

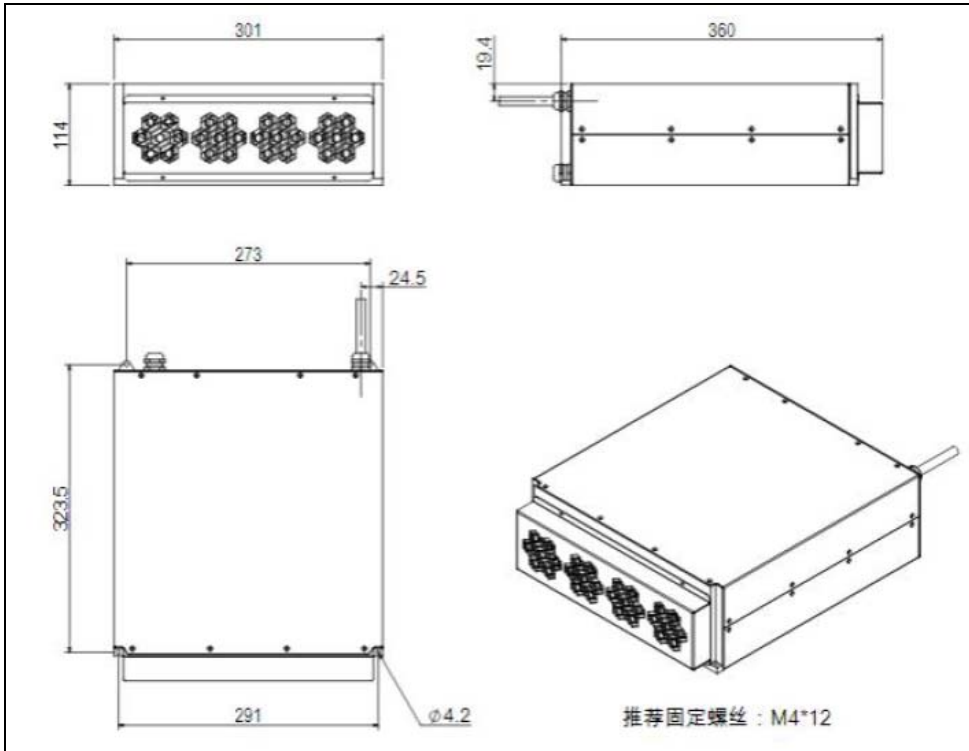
STG 系列连续光纤激光器

我们的风冷连续光纤激光器，具有结构紧凑、电光效率高、性能稳定可靠等特点，产品采用标准的工业控制接口，可适配用户不同的使用环境。

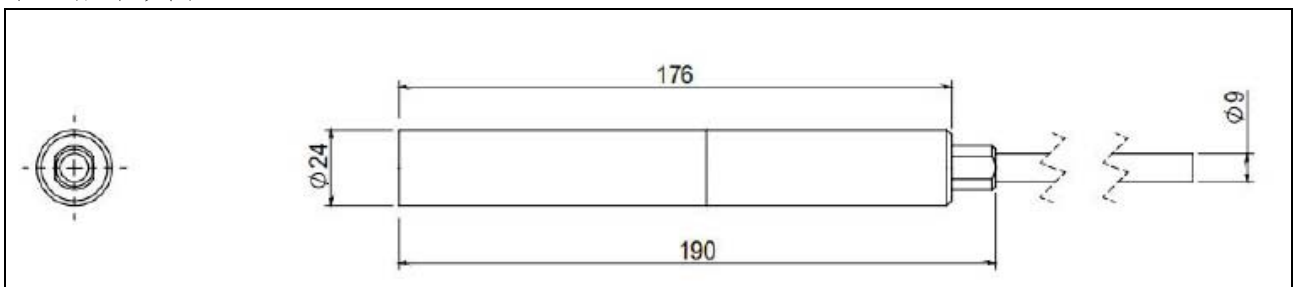


产品型号	STG-YFCW-100-SM-056SAZ	STG-YFCW-200-SM-056SAZ	STG-YFCW-300-SM-056SAZ
中心波长 nm	1060-1080	1060-1080	1060-1080
输出功率 W	100	200	300
光谱宽度 nm	<5	<5	<5
光束质量 M ²	<1.1	<1.1	<1.1
功率调节范围 %	10-100	10-100	10-100
频率调节范围 kHz	0-20	0-20	0-20
输出功率稳定度 %	<±3	<±3	<±3
是否抗高反	是	是	是
光斑直径 mm	6±0.5	6±0.5	6±0.5
输出光缆长度 m	5	5	5
供给电压 V	48	48	48
工作电流 A	<10	<15	<20
功耗 W	<500	<750	<1000
工作温度 °C	0~40	0~40	0~40
存储温度 °C	-10~60	-10~60	-10~60
冷却方式	风冷	风冷	风冷
激光器尺寸 mm	301*350*323.5	301*350*323.5	301*350*323.5
准直器尺寸 mm	Φ24*190	Φ24*190	Φ24*190
重量 kg	<15	<15	<15

激光器外形图：



准直器外形图



多模组连续光纤激光器

多模组连续光纤激光器系列产品的输出光学系统采用了加固铠装的输出光纤，输出接头为QBH/QD，更方便客户配置。该系列产品的动态工作范围在额定输出功率的10%~100%之间，电光转换效率高于35%，调制模式工作频率最高可达5kHz，能满足绝大多数应用场合的需求，并具备多种控制模式，其良好的兼容性得到了市场的广泛认可，产品畅销国内外。

特点：

- 高电光转换效率
- 输出光纤长度可定制
- QBH/QD 接头
- 免维护运行
- 宽调制频率范围
- 尺寸小，便于安装



产品型号	STR-MC1500	STR-MC2200	STR-MC3300	STR-MC4000	STR-MC6000	STR-MC12000
工作模式	连续/调制	连续/调制	连续/调制	连续/调制	连续/调制	连续/调制
激光波长 (nm)	1075-1085	1075-1085	1075-1085	1075-1085	1075-1085	1075-1085
偏振性	随机	随机	随机	随机	随机	随机
激光功率 (W)	1500	2200	3300	4000	6000	12000
最大调制频率 (kHz)	5	5	5	5	2	2
光纤接头	QBH	QBH	QBH	QBH	QBH	QBH
BBP (mrad)	≤5	≤5	≤5	≤5	≤5	≤10
功率范围 (%)	10-100	10-100	10-100	10-100	10-100	10-100
功率稳定性 (8hrs)	<3%	<3%	<3%	<3%	<3%	<3%
红光	有	有	有	有	有	有
光纤长度 (m)	20	20	20	20	20	20
输入电压(VAC)	340-420	340-420	340-420	340-420	340-420	340-420
功耗(W)	6000	8800	13200	16000	24000	48000
冷却	水冷	水冷	水冷	水冷	水冷	水冷
环境温度(°C)	10-40	10-40	10-40	10-40	10-40	10-40
外形尺寸WxDxH (mm)	650x890x1000	650x890x1000	650x1000x1450	650x1000x1450	1200x1000x1230	1620x1000x1560
重量	<150kg	<150kg	<200kg	<250kg	<450kg	<900kg
外控	RS232/AD	RS232/AD	RS232/AD	RS232/AD	RS232/AD	RS232/AD

单模组连续光纤激光器

我们的第三代单模组连续光纤激光器涵盖 300W 至 3000W，新一代激光器具有更高的光电转换效率 (>30%)，更好、更稳定的光束质量，更强大的抗高反能力，同时引入优化的第二代光纤传输系统，保证在厚板切割方面达到更稳定、精密的切割效果。该产品适用于多种应用场合：切割、焊接、打孔、医疗器件加工等，切割的板材切缝窄且断面光亮，相对于市场其他同类型激光器优势明显。

特点：

- 电光转换效率高
- 抗高反能力
- 薄板切割高效
- 输出光纤长度可定制
- 免维护运行
- 宽调制频率范围



产品型号	STR-C300	STR-C500	STR-C750	STR-C1000	STR-C1500	STR-C2000
工作模式	连续/调制	连续/调制	连续/调制	连续/调制	连续/调制	连续/调制
激光波长 (nm)	1075-1085	1075-1085	1075-1085	1075-1085	1075-1085	1075-1085
偏振性	随机	随机	随机	随机	随机	随机
激光功率 (W)	250	500	750	1000	1500	2000
最大调制频率 (kHz)	20	20	20	5	5	5
光纤接头	QBH	QBH	QBH	QBH	QBH	QBH
光束质量M ²	<1.1	<1.1	<1.1	<1.3	2.1-2.7	2.1-2.7
功率范围 (%)	10-100	10-100	10-100	10-100	10-100	10-100
功率稳定性 (8hrs)	<3%	<3%	<3%	<3%	<3%	<3%
红光	有	有	有	有	有	有
光纤长度 (m)	15	15	15	20	20	20
输入电压 (VAC)	220-240	220-240	220-240	340-420	340-420	340-420
功耗 (W)	1000	2000	3000	4000	6000	8000
冷却	水冷	水冷	水冷	水冷	水冷	水冷
环境温度 (°C)	10-40	10-40	10-40	10-40	10-40	10-40
外形尺寸WxDxH (mm)	450x240x680	450x240x680	450x240x680	485x240x765	520x620x986	520x620x986
重量	<50kg	<50kg	<50kg	<50kg	<90kg	<90kg
外控	RS232/AD	RS232/AD	RS232/AD	RS232/AD	RS232/AD	RS232/AD

准连续光纤激光器

准连续光纤激光器系列涵盖 75W 至 300W，具有更高的电光转换效率、更好的光束质量、更少的维护成本，是现有的灯泵 YAG 激光器的完美替代品。该系列产品因其多样化的兼容性，大部分 YAG 系统只需简单的改造即可使用该产品，是点焊、缝焊和钻孔等需要长脉宽、高峰值的工业应用理想选择。

特点：

- 具有连续和脉冲两种模式
- 峰值功率高达 3000W
- 极其稳定的输出性能
- 优异的光束质量
- QBH 输出头，输出长度可选



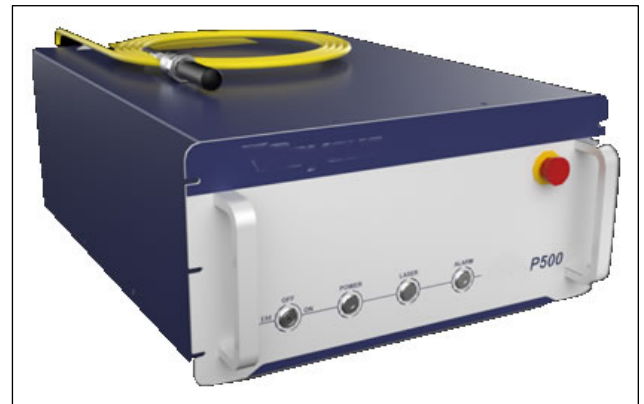
产品型号	STR-QCW75/750	STR-QCW150/1500	STR-QCW450/1500	STR-QCW300/3000	STR-QCW450/4500	STR-QCW600/6000
工作模式	连续/调制	连续/调制	连续/调制	连续/调制	连续/调制	连续/调制
功率(CW) (W)	120	250	500	500	750	800
平均功率(脉冲) (W)	75	150	450	300	450	600
脉冲功率, (W)	750	1500	1500	3000	4500	6000
脉冲能量,(J)	7.5	15	45	30	45	60
激光波长 (nm)	1080±5	1080±5	1080±5	1080±5	1080±5	1080±5
脉冲重复率 (Hz)	0-5000	0-5000	500-5000	0-5000	0-5000	0-5000
脉宽 (ms)	0.05-50	0.05-50	0.05-50	0.05-50	0.05-50	0.05-50
激光功率稳定性	<3%	<3%	<3%	<3%	<3%	<3%
红光	Yes	Yes	Yes	Yes	Yes	Yes
输出光纤接头	QBH	QBH	QBH	QBH	QBH	QBH
BBP (mrad)	0.4, 2, 5	0.4, 2, 5	0.4, 2, 5	5, 10	5, 10	5, 10
输入电压 VAC	200-240	200-240	200-240	340-420	340-420	340-420
控制	RS232/AD	RS232/AD	RS232/AD	RS232/AD	RS232/AD	RS232/AD
激光功率范围 (%)	10-100	10-100	10-100	10-100	10-100	10-100
功耗 (W)	500	1000	2000	2000	3000	3500
外形尺寸 (mm)	485x240x680	485x240x680	485x240x680	650x890x1000	650x1000x1450	650x1000x1450
重量(kg)	<30	<50	<50	<150	<200	<250
冷却	空冷	空冷	空冷	水冷	水冷	水冷
环境温度 (°C)	10-40	10-40	10-40	10-40	10-40	10-40

脉冲光纤激光器

具有高平均功率（200-2000W），高单脉冲能量，光斑能量分布均匀，使用维护方便等特点，是模具表面处理，汽车制造，船舶业，石油化工业，橡胶轮胎制造等工业应用领域的理想选择。

技术特点

通用控制接口，兼容性强
 工作频率可调
 高单脉冲能量 $\leq 15\text{mJ}$
 光束匀化度高，加工底面效果好



产品型号	STR-P20MB	STR-P60M	STR-P100M
激光波长 (nm)	1064	1064	1064
偏振性	随机	随机	随机
输出平均激光功率 (W)	20	60	100
最高脉冲能量 (mJ)	0.5	1.0	1.0
脉冲重复率 (kHz)	10-1000	20-1000	20-1000
脉宽 (ns)	2-350	10-350	10-350
光束质量 (M^2)	<1.3	<1.6	<1.6
光斑直径 (mm)	6-8	6-8	5.5-7.5
激光功率范围 (%)	10-100	10-100	10-100
激光功率稳定性 (8hrs)	<3%	<3%	<5%
传输光纤长度 (m)	2.0	2.0	2.0
输入电压	24VDC	24VDC	220VAC
功耗 (W)	150	350	450
冷却	空气	空气	空气
环境温度 ($^{\circ}\text{C}$)	0-40	0-40	0-40
外形尺寸 WxDxH (mm)	286x215x95	340x260x120	396x360x123

产品型号	STR-P200	STR-P300	STR-P500
激光波长 (nm)	1064	1064	1064
输出平均激光功率 (W)	200@20-50kHz	300@30-50kHz	500@20-50kHz
输出平均激光功率 (W)	100@10kHz	250@20kHz	200@10kHz
脉冲重复率 (kHz)	10-50	20-50	10-50
激光功率稳定性 (8hrs)	<5%	<5%	<5%
偏振性	随机	随机	随机
脉宽 (ns)	90-130	120-140	90-160
最高脉冲能量 (mJ)	10@20kHz	12.5@20kHz	25@20kHz
输出纤芯 (μm)	100	100	200
传输光纤长度 (m)	5.0	5.0	10.0

激光功率范围 (%)	10-100	10-100	10-100
输入电压	220VAC	220VAC	220VAC
冷却	水冷	水冷	水冷
环境温度 (°C)	0-40	0-40	0-40
外形尺寸 WxDxH (mm)	485x237x764	485x237x764	502x254x755

调 Q 光纤激光器

20-100W 调 Q 脉冲光纤激光器具有高峰值功率、高单脉冲能量、光斑直径大小可选的特点，能广泛应用于非金属、具有高反特性的金、银、铜、铝及非高反材料不锈钢等材料的打标、精密加工、图文雕刻等领域，其在打标应用工艺，相比传统激光器成本更低廉，性能更稳定。

特点

- 高稳定性激光输出
- 高单脉冲能量
- 高打标效率
- 短脉冲建立时间
- 高可靠性
- 免维护运行



产品型号	STR-P20QE	STR-P20QB	STR-P30QB	STR-P30Q
平均功率 (W)	20	≥20	≥30	30
激光波长 (nm)	1064	1064	1064	1064
脉冲重复率 (kHz)	20-60	20 - 60	30 - 60	30-60
激光功率稳定性	<3%	<3%	<3%	<3%
输出光斑直径 (mm)	7±1	7±1	7±1	7±1
偏振性	随机	随机	随机	随机
脉宽 (ns)	90-130	<120@20kHz	<120@30kHz	90-130
最大脉冲能量 (mJ)	1	1@20kHz	1@30kHz	1
输出光纤长度 (m)	2	2.0	2.0	2
输入电压 (VDC)	24	24±1	24±1	24
功率调节范围 (%)	10-100	10-100	10-100	10-100
功耗 (W)	170	200@20°C	300@20°C	240
外形尺寸 (mm)	391x260x120	215×286×95	215×286×95	391x260x120
冷却	风冷	风冷	风冷	风冷
环境温度 (°C)	0-40	0~40	0~40	0-40

产品型号	STR-P50Q	STR-P50QB	STR-P100Q
平均功率 (W)	50	50	100
激光波长 (nm)	1064	1064	1064
脉冲重复率 (kHz)	50-100	50-100	20-200
激光功率稳定性	<3%	<3%	<5%

输出光斑直径 (mm)	7±1	7±1	6.5±1
偏振性	随机	随机	随机
脉宽 (ns)	90-150	90-150	50-130
最大脉冲能量 (mJ)	1	1	1
输出光纤长度 (m)	2	2	2
输入电压 (VDC)	24	24	24
功率调节范围 (%)	10-100	10-100	10-100
功耗 (W)	340	340	450
外形尺寸 (mm)	396x360x123	391x260x120	396x360x123
冷却	风冷	风冷	风冷
环境温度 (°C)	0-40	0-40	0-40