

## 激光扩束镜

扩束镜是能够改变激光光束直径和发散角的透镜组件。从激光器发出的激光束具有一定的发散角，对于激光加工来说，只有通过扩束镜的调节使激光光束变为准直（平行）光束，才能利用聚焦镜获得细小的高功率密度光斑；在激光测距中，必须通过扩束镜最大限度地改善激光的准直度才能得到理想的远距离测量效果；通过扩束镜能改变光束直径以便用于不同的光学仪器设备；扩束镜配合空间滤光片使用则可以使非对称光束分布变为对称分布，并使光能量分布更加均匀。

最通用的扩束镜起源于伽利略望远镜，通常包括一个输入负透镜和一个输出正透镜。输入镜将一个虚焦点光束传送给输出镜，两个透镜是虚共焦结构。一般小于 20 倍的扩束镜都用该原理制造，因为它简单、体积小、价格也低。尽可能的该扩束镜设计成小的球面相差、低的波前变形和消色差。它的局限性在于不能容纳空间滤波或者进行大倍率的扩束。

如图所示，输入镜将入射的激光束聚焦在前焦平面上（虚焦点），新的束腰 $\omega'_0$ 和发散角 $\theta'$ 为

$$\omega'_0 = \frac{f_1 \lambda}{\pi \omega} \quad (1)$$

和

$$\theta' = \frac{2\lambda}{\pi \omega'_0} \quad (2)$$

$$\omega(l) = \omega_0 \sqrt{1 + \left( \frac{l\lambda}{\pi \omega_0^2} \right)^2} \quad (3)$$

式中 $\omega(l)$ 为入射激光束在入射镜上光束半径， $l$ 是入射激光束腰与入射镜的距离， $f_1$ 是输入镜的焦距。因为 $\omega'_0$ 落在输出镜的后焦平面上，并且输出镜的焦距 $f_2$ 大于输入镜的焦距，高斯光束将被扩束镜准直。准直倍率如下：

$$T = \frac{\theta}{\theta''} = T_1 \sqrt{1 + \left( \frac{l\lambda}{\pi \omega_0^2} \right)^2} \quad (4)$$

式中 $T_1 = f_2/f_1$ ， $\theta$ 和 $\omega_0$ 是入射光束的发散角和束腰。经过扩束镜后，束腰 $\omega''_0$ 和发散角 $\theta''$ 为

$$\omega''_0 = \frac{\lambda}{\pi \omega_0} f_2 \quad (5)$$

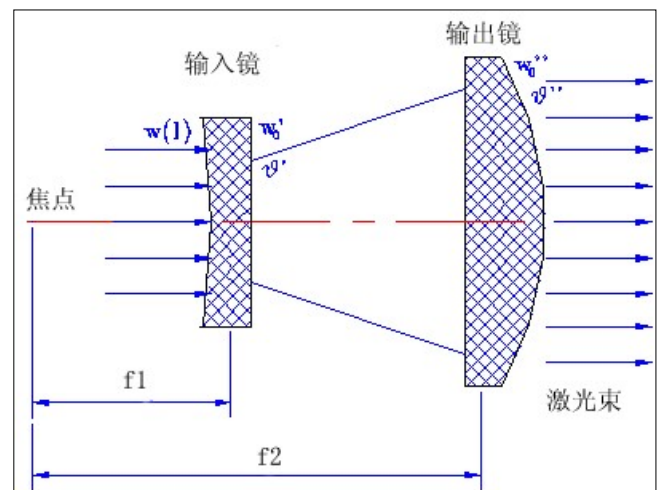
和

$$\theta'' = \frac{\theta}{T} \quad (6)$$

将(1)式代入(5)得到

$$\omega''_0 = T_1 \omega(l) \quad (7)$$

从(4)至(7)式可以看出，扩束倍数和准直倍率不仅与扩束镜的参数有关，还与激光束参数和扩束镜透镜的位置有关。扩束镜的功能是降低激光束的发散角，进而使激光器聚焦光斑更小。



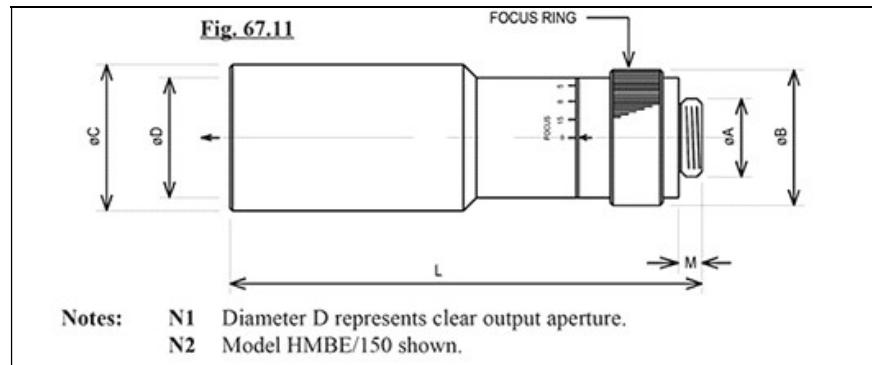
我公司生产和销售的扩束镜按激光波长分类主要有三种：CO<sub>2</sub> 激光扩束镜（10.6μm）、YAG 和光纤激光扩束镜（1064nm、532 和 355nm）和其它激光扩束准直镜（633nm 等）。按扩束镜结构形式来分，主要有固定扩束镜、手动微调扩束镜、可变倍数扩束镜等。根据客户需要，也可以订制各种扩束镜。

## 固定倍率激光扩束镜

### 波长 10.6μm/9.4μm CO<sub>2</sub> 激光扩束镜

#### HMBE 系列高功率二氧化碳扩束镜

HMBE 系列是为激光用户设计的，这些扩束镜的净输入直径为 4.3mm，放大倍数为 x4.7, x5.6, x7.0 和 x9.4。推荐最大功率为 250W。



型号	扩束倍数	A	B	C	L	M
BEU-10.6-4.7ZTM-HMBE	4.7	25X1P	42	34	110	6
BEU-10.6-5.6ZTM-HMBE	5.6	25X1P	42	38	130	6
BEU-10.6-7.0ZTM-HMBE	7.0	25X1P	42	46	150	6
BEU-10.6-9.4ZTM-HMBE	9.4	25X1P	42	46	188	6

#### SBE 系列高功率二氧化碳扩束镜

SBE 系列扩束镜适合于 2mm 至 12mm 激光束直径、激光功率高达 1kW 的应用，调焦范围从 -10m、无穷到 +1.6m，出厂设置为从无穷到 +2m，所有型号的扩束镜外形是一样的。调焦时聚焦镜片是线形移动，并且没有旋转，避免了在调焦中因镜片转动产生的不同轴和光束强度分布的变化。在光路中使用该扩束镜后，光束质量在很长一段光程都是相同的，所以他们特别适合大面积激光切割机。



BE38系列扩束镜适合激光功率高达3kW。这些扩束镜也是水冷的，调焦范围从无穷到2.8m，输入通光口径38mm，输出通光口径57mm。

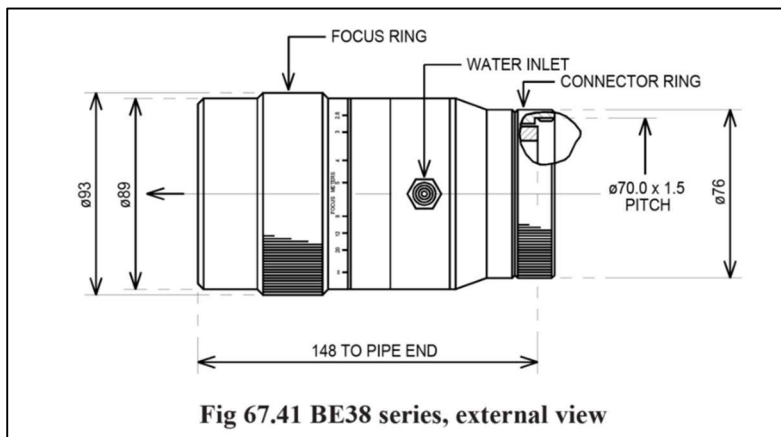


Fig 67.41 BE38 series, external view

型号	扩束倍数
BEU-10.6-1.15ZTM-BE38	x 1.15
BEU-10.6-1.25ZTM-BE38	x 1.25
BEU-10.6-1.33ZTM-BE38	x 1.33
BEU-10.6-1.5ZTM-BE38	x 1.50

### 模块式扩束镜

CO2模块式使用范围广泛，可用于科研和工业用途。我们提供了多种尺寸和放大倍数，连续激光功率可达1kW。此系列的输出部分扩束镜的主体，输出直径可从25毫米到90毫米。将镜片单元插入主体就形成了完整的扩束镜。

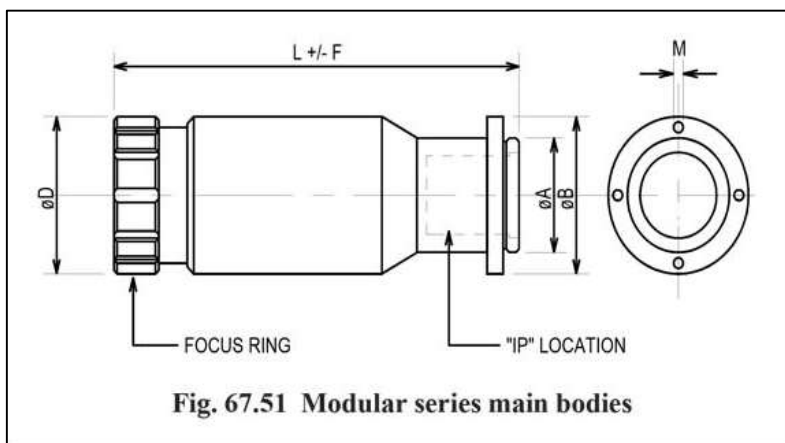


Fig. 67.51 Modular series main bodies

### 技术规格（适用于所有型号）：

- 镜片：镀有超低吸收抗反射涂层的激光级ZnSe材料。
- 主体：HE30铝，黑色阳极。
- 输出孔径：由其型号名称定义，如“OP50”有50毫米孔径。
- 输入孔径：由其型号名称定义，如“IP14”有14mm孔径。
- 放大倍数：由其型号名称定义，如OP50加IP10，作为一个组合，放大倍数为50/10=x5。
- 性能：剩余球面像差小于 $\lambda/20$ 。

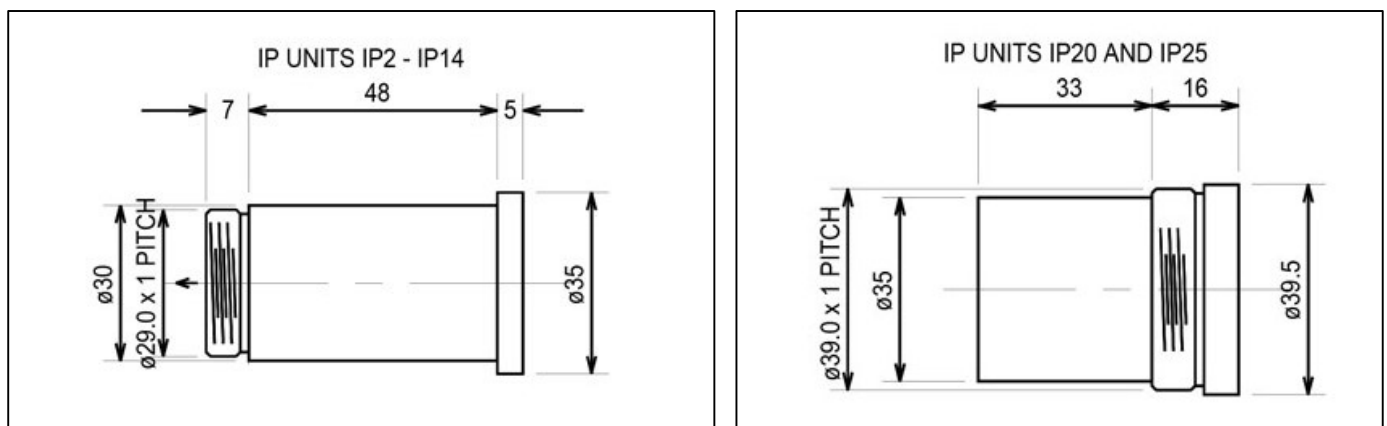
型号	A	B	D	F	L	M
----	---	---	---	---	---	---

OP25	Φ40x 1 ISO	50	50	5	126	Φ3.3 on 45 PCD
OP35	Φ40x 1 ISO	50	50	8	144	Φ3.3 on 45 PCD
OP50	Φ45x 1 ISO	62	62	12	200	Φ4.3 on 54 PCD
OP70	Φ45x 1 ISO	84	84	15	280	Φ6.5 on 70 PCD
OP90	Φ45x 1 ISO	84	110	20	359	Φ6.5 on 70 PCD

注：长度“L”指的是无穷远焦点

**互换能力：**IP20和IP25的两个较大的“IP”只能与OP70或OP90主体一起使用。其它所有IP型号产品都适合其他所有的OP型号。如要将IP20/IP25安装到OP70/OP90的主体上需要拆下适配器的套管。

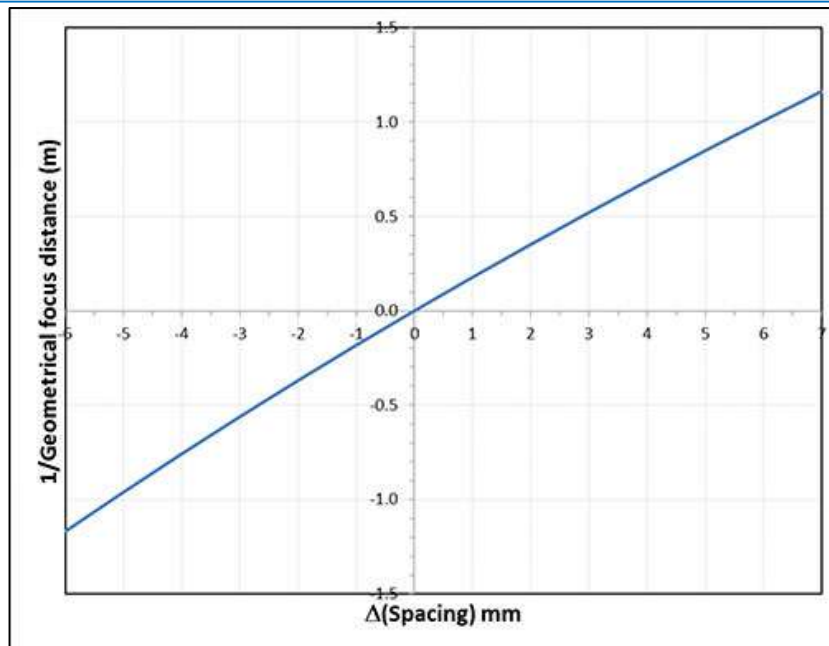
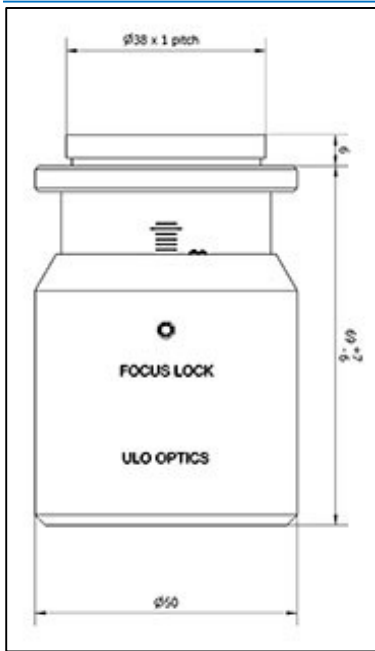
**输入元件：**“插件”输入元件的大小和形状适用于从IP3.3到IP14的IP型号。两个较大的输入元件IP20和IP25只能与与OP70或OP90一起使用，如下图所示。下表列出了可匹配的型号。



型号	输入孔径	可匹配 OP型号
IP3.3	3.5mm	任意
IP5	5.0mm	任意
IP7	7.0mm	任意
IP8.75	8.8mm	任意
IP10	10.0mm	任意
IP14	14.0mm	任意
IP20	20.0mm	只能匹配OP70, OP90
IP25	25.0mm	只能匹配OP70, OP90

### BSL 系列高功率二氧化碳激光扩束镜

BSL 系列是一套紧凑，经济的 CO2 激光扩束镜，连续激光功率可达 500W，可与中小型 CO2 激光器（例如新锐和相干激光器）一起使用。所有型号的输入孔均为 19mm，输出通光孔径的直径为 35.0mm，可用于将光束扩展到输出直径约 25mm (1/e<sup>2</sup>) 的极限。



型号	扩束倍数	输入通光口径	输出通光口径	最大入射光直径
BEU-10.6-1.3ZTM-BSL	1.3	19mm	35.0mm	13mm
BEU-10.6-1.5ZTM-BSL	1.5	19mm	35.0mm	13mm
BEU-10.6-2.0ZTM-BSL	2.0	19mm	35.0mm	13mm
BEU-10.6-2.5ZTM-BSL	2.5	19mm	35.0mm	10mm
BEU-10.6-3.0ZTM-BSL	3.0	19mm	35.0mm	9mm
BEU-10.6-3.5ZTM-BSL	3.5	19mm	35.0mm	7mm
BEU-10.6-4.0ZTM-BSL	4.0	19mm	35.0mm	6mm

### BEW 系列固定倍率激光扩束镜

型号	波长	扩大倍数	入射通光口径	出射通光口径	可调发散角	最大镜筒外径	镜头长度	螺纹连接
BEW-9.3-2.5-LP	9.3 μm	2.5	5mm	12.5mm	-	25mm	55mm	-
BEW-9.3-2.5Z2I	9.3 μm	2.5	8mm	20mm	±5mm	28mm	57.4mm	M22X0.75
BEW-9.3-3H	9.3 μm	3	4mm	12mm	-	20mm	61mm	-
BEW-9.3-3-LP	9.3 μm	3	4mm	12mm	-	25mm	68mm	-
BEW-9.3-3-LP	9.3 μm	3	4mm	12mm	-	25mm	68mm	M22X0.75
BEW-9.3-4A	9.3 μm	4	4mm	16mm	-	28mm	67mm	-
BEW-9.3-4X-LP	9.3 μm	4	3mm	12mm	-	25mm	76mm	-
BEW-9.3-4Z1	9.3 μm	4	3mm	12mm	±5mm	28mm	71mm	M22X0.75
BEW-9.3-6A	9.3 μm	6	3mm	18mm	-	36mm	75mm	-
BEW-9.3-8A-LP	9.3 μm	8	3mm	24mm	-	36mm	73mm	-
BEW-9.3-10Z1i	9.3 μm	10	2mm	20mm	±5mm	44mm	125mm	M22X0.75
BEW-9.4-2X	9.4 μm	2	8mm	16mm	±3mm	28mm	59mm	M22X0.75
BEW-9.4-3Z2I	9.4 μm	3	4mm	12mm	±5mm	28mm	61mm	M22X0.75
BEW-9.4-3Z5	9.4 μm	3	9mm	27mm	±3mm	46mm	88mm	M22X0.75

BEW-9.4-4X	9.4 μm	4	3mm	12mm	-	28mm	67mm	-
BEW-9.4-5X	9.4 μm	5	3mm	15mm	-	30mm	72mm	-
BEW-9.4-5Z1i	9.4 μm	5	3mm	15mm	±5mm	31mm	84mm	M22X0.75
BEW-9.4-6Z1	9.4 μm	6	3mm	18mm	±5mm	32mm	76mm	M22X0.75
BEW-9.4-8Z1i	9.4 μm	8	3mm	24mm	±3mm	43mm	139.5mm	M22X0.75
BEW-10.6-1X	10.6 μm	1	8mm	8mm	±5mm	40mm	54.91mm	M22X0.75
BEW-10.6-1.5	10.6 μm	1.5	6mm	9mm	-	20mm	34.5mm	-
BEW-10.6-2A	10.6 μm	2	5mm	10mm	-	22mm	35mm	-
BEW-10.6-2A-LP	10.6 μm	2	5mm	10mm	-	22mm	35mm	M22X0.75
BEW-10.6-2Z1I	10.6 μm	2	5mm	10mm	±5mm	32mm	50mm	M22X0.75
BEW-10.6-2Z1I-LP	10.6 μm	2	5mm	10mm	±5mm	32mm	50mm	M22X0.75
BEW-10.6-2Z3I	10.6 μm	2	10mm	20 mm	±5mm	36mm	48.1mm	M22X0.75
BEW-10.6-2.3	10.6 μm	2.3	5mm	11.5mm	-	25.5mm	55mm	—
BEW-10.6-2.5	10.6 μm	2.5	5mm	12.5mm	-	27mm	55mm	-
BEW-10.6-2.5-LP	10.6 μm	2.5	5mm	12.5mm	—	25mm	55mm	-
BEW-10.6-2.5-LP	10.6 μm	2.5	5mm	12.5mm	-	25mm	55mm	M22*1
BEW-10.6-2.5Z1	10.6 μm	2.5	5mm	12.5mm	-	25mm	55mm	M22*1
BEW-10.6-2.5Z2I	10.6 μm	2.5	5mm	12.5mm	±5mm	28mm	57.4mm	M22X0.75
BEW-10.6-2.5ZI	10.6 μm	2.5	4mm	10mm	±5mm	20mm	55.2mm	M22X0.75
BEW-10.6-2.5ZII	10.6 μm	2.5	4mm	10mm	±3mm	20mm	36mm	M16X0.75
BEW-10.6-3H	10.6 μm	3	3mm	9mm	-	20mm	61mm	-
BEW-10.6-3-LP	10.6 μm	3	5mm	15mm	-	25mm	68mm	-
BEW-10.6-3-LP	10.6 μm	3	5mm	15mm	-	25mm	68mm	M22X0.75
BEW-10.6-3Z1I	10.6 μm	3	3mm	9mm	±5mm	20mm	59.1mm	M16X0.75
BEW-10.6-3Z1I-LP	10.6 μm	3	3mm	9mm	±5mm	20 mm	59.1mm	M16X0.75
BEW-10.6-3Z2I	10.6 μm	3	5mm	15mm	±5mm	28 mm	61mm	M22X0.75
BEW-10.6-3Z2-LP	10.6 μm	3	5mm	15mm	±5mm	28 mm	61mm	M22X0.75
BEW-10.6-3Z5	10.6 μm	3	8mm	24mm	±4mm	44mm	75.5mm	M22X0.75
BEW-10.6-3Z5-LP	10.6 μm	3	8mm	24mm	±4mm	44mm	75.5mm	M22X0.75
BEW-10.6-3Z6I	10.6 μm	3	7mm	21mm	±4mm	36mm	64mm	M22X0.75
BEW-10.6-3.3X-D8	10.6 μm	3.3	8mm	26.4mm	±5mm	44mm	81.2mm	M29X1
BEW-10.6-4-LP	10.6 μm	4	4mm	16mm	-	25mm	76mm	-
BEW-10.6-4-LP	10.6 μm	4	4mm	16mm	-	25mm	76mm	M22*0.75
BEW-10.6-4X	10.6 μm	4	4mm	16mm	-	28mm	67mm	—
BEW-10.6-4Z1I	10.6 μm	4	4mm	16mm	±4mm	28mm	71mm	M22X0.75
BEW-10.6-4Z2I	10.6 μm	4	4mm	16mm	±4mm	28mm	75mm	M22X0.75
BEW-10.6-4Z2I	10.6 μm	4	5mm	20mm	±5mm	36mm	67.3mm	M22X0.75
BEW-10.6-4Z2-LP	10.6 μm	4	5mm	20mm	±5mm	36mm	67.3mm	M22X0.75
BEW-10.6-4.11	10.6 μm	4	3mm	12mm	±5mm	20mm	57mm	M16X0.75
BEW-10.6-5-LP	10.6 μm	5	3mm	15mm	-	25mm	80mm	—

BEW-10.6-5-LP	10.6 μm	5	3mm	15mm	-	25mm	80mm	M22X0.75
BEW-10.6-5Z1I	10.6 μm	5	3mm	15mm	±5mm	30mm	75mm	M22X0.75
BEW-10.6-6A	10.6 μm	6	4mm	24mm	-	36mm	75mm	-
BEW-10.6-6A-LP	10.6 μm	6	4mm	24mm	-	36mm	75mm	-
BEW-10.6-6X	10.6 μm	6	4mm	24mm	-	36mm	75mm	M22X0.75
BEW-10.6-6Z2I	10.6 μm	6	2mm	12mm	±5mm	21.2mm	58.45mm	M16X0.75
BEW-10.6-611	10.6 μm	6	4mm	24mm	±5mm	34mm	89.5mm	M22X0.75
BEW-10.6-7X	10.6 μm	7	7mm	49mm	±5mm	71mm	91.8mm	M34X0.75
BEW-10.6-7X-D4	10.6 μm	7	4mm	28mm	-	36mm	77mm	-
BEW-10.6-8A	10.6 μm	8	3mm	24mm	-	36mm	73mm	-
BEW-10.6-8A-LP	10.6 μm	8	3mm	24mm	-	36mm	73mm	M22X0.75
BEW-10.6-8ZH	10.6 μm	8	3mm	24mm	±3mm	43mm	139.5mm	M22X0.75
BEW-10.6-10Z1i	10.6 μm	10	3mm	30mm	±5mm	44mm	125mm	M22X0.75
BEW-10.6-15X	10.6 μm	15	2mm	30mm	±5mm	53mm	118.4mm	M30X1
BEW-10.6-20X	10.6 μm	20	2mm	40mm	±5mm	65mm	144mm	M25X0.75

**BEG 系列固定倍率激光扩束镜**

型号	倍数	波长	入射通光口径	出射通光口径	入射端扩束镜直径	出射端扩束镜直径	扩束镜总长度	材料
BEG-10.6-1.5	1.5	10.6μm	13mm	16mm	20mm	-	34.5mm	ZnSe
BEG-10.6-2A	2	10.6μm	15mm	17mm	22mm	-	35mm	ZnSe
BEG-10.6-2B	2	10.6μm	15mm	28mm	36mm	-	48.1mm	ZnSe
BEG-10.6-2C	2	10.6μm	10mm	15mm	20mm	-	51mm	ZnSe
BEG-10.6-2D	2	10.6μm	10mm	20mm	22mm	32mm	50mm	ZnSe
BEG-10.6-2.5A	2.5	10.6μm	10mm	20mm	28mm	28mm	56mm	ZnSe
BEG-10.6-2.5	2.5	10.6μm	15mm	20mm	27mm	-	55mm	ZnSe
BEG-10.6-3A	3	10.6μm	10mm	15mm	20mm	20mm	61mm	ZnSe
BEG-10.6-3B	3	10.6μm	12.5mm	20mm	20mm	28mm	59mm	ZnSe
BEG-10.6-3C	3	10.6μm	13mm	20mm	20mm	28mm	110mm	ZnSe
BEG-10.6-3H	3	10.6μm	10mm	15mm	20mm	20mm	61mm	ZnSe
BEG-10.6-3X	3	10.6μm	11mm	16mm	20mm	20mm	59mm	ZnSe
BEG-10.6-4	4	10.6μm	10mm	20mm	20mm	28mm	67mm	ZnSe
BEG-10.6-4A	4	10.6μm	10mm	25mm	20mm	31mm	67mm	ZnSe
BEG-10.6-5	5	10.6μm	12mm	22mm	20mm	30mm	72mm	ZnSe
BEG-10.6-5A	5	10.6μm	12mm	28mm	20mm	36mm	70mm	ZnSe
BEG-10.6-6	6	10.6μm	10mm	28mm	20mm	31mm	75mm	ZnSe
BEG-10.6-8	8	10.6μm	13mm	26mm	20mm	36mm	120mm	ZnSe
BEG-10.6-8A	8	10.6μm	10mm	30mm	70mm	36mm	73mm	ZnSe

**BEG 系列固定倍率激光扩束镜**

型号	波长	放大倍数	入射口径	出射口径	最大镜筒外径	镜头长度	螺纹连接
BEK-2-10.6-A	10.6 μm	2	10mm	20mm	25mm	35.3mm	M220.75
BEK-3-10.6-A	10.6 μm	3	8mm	20mm	25mm	65.1mm	M220.75
BEK-4-10.6-A	10.6 μm	4	8mm	20mm	25mm	70.7mm	M220.75



BEK-5-10.6-A	10.6 μm	5	4mm	20mm	25mm	75.2mm	M220.75
BEK-6-10.6-A	10.6 μm	6	8mm	30mm	37mm	66.5mm	M220.75
BEK-8-10.6-A	10.6 μm	8	8mm	30mm	37mm	69mm	M220.75

**BEC 系列固定倍率激光扩束镜**

型号	放大倍数	入射通光口径	出射通光口径	最大镜筒外径	最大镜筒长度	螺纹连接	材料
BEC-9.2-9.7-D20:61.7-2.5X	2.5x	12.7mm	20mm	25mm	61.7mm	M22*0.75	ZnSe
BEC-9.2-9.7-D20:67.5-3X	3x	12.7mm	20mm	25mm	67.5mm	M22*0.75	ZnSe
BEC-9.2-9.7-D20:71-4x	4x	12.7mm	20mm	25mm	71mm	M22*0.75	ZnSe
BEC-9.2-9.7-D37:74.5-5x	5x	12.7mm	37mm	43mm	74.5mm	M22*0.75	ZnSe
BEC-9.2-9.7-D30:79-6x	6x	12.7mm	30mm	38mm	79mm	M22*0.75	ZnSe
BEC-9.2-9.7-D35:74-8x	8x	12.7mm	35mm	42mm	74mm	M22*0.75	ZnSe
BEC-10.6-D17:46.5-2x	2x	12.7mm	17mm	25mm	46.5mm	M22*0.75	ZnSe
BEC-10.6-D20:59.7-2.5x	2.5x	12.7mm	20mm	25mm	59.7mm	M22*0.75	ZnSe
BEC-10.6-D17:64.5-3x	3x	12.7mm	17mm	25mm	64.5mm	M22*0.75	ZnSe
BEC-10.6-D32:53-3.5x	3.5x	12mm	32mm	36mm	53mm	M22*0.75	ZnSe
BEC-10.6-D17:70.5-4x	4x	12.7mm	17mm	25mm	70.5mm	M22*0.75	ZnSe
BEC-10.6-D20:72-5x	5x	12.7mm	20mm	25mm	72mm	M22*0.75	ZnSe
BEC-10.6-D27:75.8-6x	6x	12.7mm	27mm	32mm	75.8mm	M22*0.75	ZnSe
BEC-10.6-D27:71-8x	8x	12.7mm	27mm	32mm	71mm	M22*0.75	ZnSe

**波长 1064nm 激光扩束镜**
**BEH 系列固定倍率激光扩束镜**

型号	波长	扩大倍数	入射通光口径	出射通光口径	最大镜筒外径	镜头长度	螺纹连接
BEH-1064-1.5X	1064nm	1.5	10.4mm	21.6mm	27mm	39.7mm	M22×0.75
BEH-1064-2X	1064nm	2	10.4mm	21.6mm	27mm	39.7mm	M22×0.75
BEH-1064-3X	1064nm	3	10.4mm	21.6mm	27mm	68.5mm	M22×0.75
BEH-1064-4X	1064nm	4	10.4mm	21.6mm	27mm	76mm	M22×0.75
BEH-1064-5X	1064nm	5	10.4mm	21.6mm	27mm	71.8mm	M22×0.75
BEH-1064-6X	1064nm	6	6mm	21.6mm	27mm	74mm	M22×0.75
BEH-1064-8X	1064nm	8	6mm	21.6mm	27mm	68mm	M22×0.75
BEH-1064-10X	1064nm	10	6mm	21.6mm	27mm	71.5mm	M22×0.75
BEH-1064-12X	1064nm	12	6mm	21.6mm	27mm	77.7mm	M22×0.75
BEH-1064-15X	1064nm	15	6mm	21.6mm	27mm	74mm	M22×0.75
BEH-1064-20X	1064nm	20	6mm	21.6mm	27mm	83mm	M22×0.75
BEH-1064-22X	1064nm	22	6mm	21.6mm	27mm	92.3mm	M22×0.75

**BEH 系列固定倍率水冷激光扩束镜**

倍率	波长	入射通光口径	出射通光口径
2.5X	1064nm	14.4	29.4
3X	1064nm	14.4	29.4
4X	1064nm	14.4	29.4

**BEW 系列固定倍率激光扩束镜**

型号	波长	扩大倍数	入射通光口径	出射通光口径	可调发散角	镜头长度	最大镜筒外径	螺纹连接
BEW-1064-1.2X	1064nm	1.2	10mm	12mm	±5 mm	54.93mm	29mm	M22X0.75
BEW-1064-1.5X1	1064nm	1.5	10mm	15mm	±5 mm	44.46mm	29mm	M22X0.75

BEW-1064-2X1I-V1	1064nm	2	8mm	16mm	±3 mm	58mm	33mm	M22X0.75
BEW-1064-2X1	1064nm	2	6mm	12mm	±5 mm	42mm	26mm	M22X0.75
BEW-1064-2.5X1	1064nm	2.5	5mm	12.5mm	±5 mm	84.75mm	31mm	M22X0.75
BEW-1064-3X1	1064nm	3	5mm	15mm	±5 mm	58mm	40mm	—
BEW-1064-3X31	1064nm	3	5mm	15mm	±4 mm	58.47mm	29mm	M22X0.75
BEW-1064-4X1	1064nm	4	4mm	16mm	±5 mm	81.14mm	29mm	M22X0.75
BEW-1064-4X-LP	1064nm	4	4mm	16mm	—	77mm	34mm	M22X0.75
BEW-1064-4XQ	1064nm	4	5mm	20mm	±5 mm	78.33mm	35mm	M20X0.75
BEW-1064-6X1	1064nm	6	3mm	18mm	±5 mm	71.29mm	29mm	M22X0.75
BEW-1064-8X1	1064nm	8	2mm	16mm	±5 mm	77.34mm	29mm	M22X0.75
BEW-1064-10X-VI	1064nm	10	1mm	10mm	±5 mm	83.5mm	29mm	M22X0.75
BEW-1064-13X	1064nm	13	1mm	13mm	±2 mm	77mm	27mm	—
BEW-1064-15X	1064nm	15	1.2mm	18mm	—	69.5mm	27mm	—
BEW-1064-16X	1064nm	16	1mm	16mm	—	77.08mm	27mm	—
BEW-1064-17X	1064nm	17	1mm	17mm	—	77mm	27mm	—
BEW-1064-20X	1064nm	20	1mm	20mm	—	91.5mm	27mm	—

**BEG 系列固定倍率激光扩束镜**

型号	波长	倍数	入射通光口径	出射通光口径	扩束镜总长度	扩束镜直径	入射螺纹连接	出射螺纹连接
BEG-1064-2X	1064nm	2X	8mm	18mm	60.53mm	30mm	M22X0.75	M30X1
BEG-1064-3X	1064nm	3X	8mm	18mm	61.27mm	30mm	M22X0.75	M30X1
BEG-1064-4X	1064nm	4X	8mm	18mm	60.87mm	30mm	M22X0.75	M30X1
BEG-1064-5X	1064nm	5X	8mm	18mm	60.39mm	30mm	M22X0.75	M30X1
BEG-1064-6X	1064nm	6X	8mm	18mm	60.7mm	30mm	M22X0.75	M30X1
BEG-1064-8X	1064nm	8X	6mm	18mm	61.16mm	30mm	M22X0.75	M30X1
BEG-1064-10X	1064nm	10X	6mm	18mm	61.48mm	30mm	M22X0.75	M30X1
BEG-1064-15X	1064nm	15X	8mm	18mm	99.1mm	30mm	M22X0.75	—
BEG-1064-20X	1064nm	20X	8mm	30mm	102.19mm	45mm	M30X1	M43X0.75
BEG-1064-30X	1064nm	30X	8mm	32mm	149.81mm	45mm	M22X0.75	M43X0.75
BEG-1064-40X	1064nm	40X	8mm	100mm	232.6mm	112mm	M22X0.75	—

**BEK 系列固定倍率激光扩束镜**

型号	波长	放大倍数	入射通光口径	出射通光口径	最大镜筒外径	镜头长度	螺纹连接
BEK-1.5-1064-A	1064nm	1.5	14mm	21mm	25mm	43.5mm	M220.75
BEK-2-1064-A	1064nm	2	10mm	21mm	25mm	42mm	M220.75
BEK-2.5-1064-A	1064nm	2.5	14mm	21mm	25mm	63mm	M220.75
BEK-3-1064-A	1064nm	3	10mm	21mm	25mm	66mm	M220.75
BEK-4-1064-A	1064nm	4	10mm	21mm	25mm	69mm	M220.75
BEK-5-1064-A	1064nm	5	10mm	21mm	25mm	65mm	M220.75
BEK-6-1064-A	1064nm	6	10mm	21mm	25mm	68mm	M220.75
BEK-7-1064-A	1064nm	7	10mm	21mm	25mm	68mm	M220.75
BEK-8-1064-A	1064nm	8	10mm	21mm	25mm	70mm	M220.75
BEK-10-1064-A	1064nm	10	10mm	21mm	25mm	71mm	M220.75
BEK-12-1064-A	1064nm	12	10mm	21mm	25mm	77mm	M220.75
BEK-13-1064-A	1064nm	13	10mm	21mm	25mm	77mm	M220.75
BEK-14-1064-A	1064nm	14	10mm	21mm	25mm	77mm	M220.75

BEK-15-1064-A	1064nm	15	10mm	21mm	25mm	77mm	M220.75
BEK-20-1064-A	1064nm	20	10mm	21mm	25mm	77mm	M220.75
BEK-5-1064-B	1064nm	5	6mm	16mm	25.4mm	41mm	四孔 4- $\phi$ 4.6
BEK-2.5-1064-G-WC	1064nm	2.5	10mm	33mm	54mm	74.5mm	M220.75 $\phi$ 42
BEK-3-1064-G-WC	1064nm	3	10mm	33mm	54mm	91.5mm	M220.75 $\phi$ 42
BEK-4-1064-G-WC	1064nm	4	10mm	33mm	54mm	104.53mm	M220.75 $\phi$ 42
BEK-5-1064-G-WC	1064nm	5	10mm	33mm	68mm	108mm	M220.75 $\phi$ 42

### BEC 系列固定倍率激光扩束镜

型号	放大倍数	入射通光口径	出射通光口径	镜筒外径	长度	螺纹连接
BEC-1064-D23:41.76-1.5X	1.5	11mm	22mm	35.0mm	41.8mm	M22*0.75
BEC-1064-D32:54.27-1.7X	1.7	20mm	30mm	35mm	54.3mm	M22*0.75
BEC-1064-D23:42.4-2X	2.0	14.5mm	22mm	35.0mm	42.4mm	M22*0.75
BEC-1064-D28:72.73-2.5X	2.5	11mm	26mm	35.0mm	72.7mm	M22*0.75
BEC-1064-D21.5:63.6-3X	3.0	8.5mm	22mm	27.0mm	68.0mm	M22*0.75
BEC-1064-D23:76-4X	4	10mm	22mm	27.0mm	76.0mm	M22*0.75
BEC-1064-D23:72-5X	5	10mm	22mm	27.0mm	72.0mm	M22*0.75
BEC-1064-D23:74-6X	6	10mm	22mm	27.0mm	74.0mm	M22*0.75
BEC-1064-D23:68-8X	8	10mm	22mm	27.0mm	68.0mm	M22*0.75
BEC-1064-D23:69.5-10X	10	10mm	22mm	27.0mm	69.5mm	M22*0.75
BEC-1064-D23:75-12X	12	6mm	22mm	27.0mm	75.0mm	M22*0.75
BEC-1064-D23:87-15X	15	6mm	22mm	27.0mm	87.0mm	M22*0.75
BEC-(1030-1090)-D23:37.5-1.5X	1.5	12mm	23mm	27mm	37.5mm	M22*0.75
BEC-(1030-1090)-D26:45-1.5X-A	1.5	18mm	26mm	44mm	45mm	M30*1;M22*0.75
BEC-(1030-1090)-D53:118.6-2X-A	2	30mm	53mm	49mm	118.6mm	M30*1
BEC-(1030-1090)-D37:118.5-2X-A-WC	2	18mm	37mm	59mm	118.5mm	M30*1

### 波长 633nm 激光扩束镜

#### BEG 系列固定倍率激光扩束镜

型号	波长	倍数	入射通光口径	出射通光口径	扩束镜总长度	扩束镜直径	入射螺纹连接	出射螺纹连接
BEG-633-2X	633nm	2X	8mm	18mm	59.65mm	30mm	M22X0.75	M30X1
BEG-633-3X	633nm	3X	8mm	18mm	60.42mm	30mm	M22X0.75	M30X1
BEG-633-4X	633nm	4X	8mm	18mm	60.06mm	30mm	M22X0.75	M30X1
BEG-633-5X	633nm	5X	8mm	18mm	59.57mm	30mm	M22X0.75	M30X1
BEG-633-6X	633nm	6X	8mm	18mm	59.92mm	30mm	M22X0.75	M30X1
BEG-633-8X	633nm	8X	6mm	18mm	60.43mm	30mm	M22X0.75	M30X1
BEG-633-10X	633nm	10X	6mm	18mm	60.65mm	30mm	M22X0.75	M30X1
BEG-633-15X	633nm	15X	8mm	18mm	99.1mm	30mm	M22X0.75	-
BEG-633-20X	633nm	20X	8mm	30mm	102.19mm	45mm	M30X1	M43X0.75
BEG-633-30X	633nm	30X	8mm	32mm	149.81mm	45mm	M22X0.75	M43X0.75
BEG-633-40X	633nm	40X	8mm	100mm	232.6mm	112mm	M22X0.75	-

### 波长 532nm 激光扩束镜

#### BEH 系列固定倍率激光扩束镜

型号	波长	扩大倍数	入射通光口径	出射通光口径	最大镜筒外径	镜头长度	螺纹连接
BEH-532-1.5X	532nm	1.5	10.4mm	21.6mm	27mm	39.2mm	M22×0.75
BEH-532-2X	532nm	2	10.4mm	21.6mm	27mm	46.5mm	M22×0.75
BEH-532-3X	532nm	3	10.4mm	21.6mm	27mm	66.5mm	M22×0.75
BEH-532-4X	532nm	4	10.4mm	21.6mm	27mm	74mm	M22×0.75
BEH-532-5X	532nm	5	10.4mm	21.6mm	27mm	70.2mm	M22×0.75
BEH-532-6X	532nm	6	6mm	21.6mm	27mm	71.8mm	M22×0.75
BEH-532-7X	532nm	7	6mm	21.6mm	27mm	64mm	M22×0.75
BEH-532-8X	532nm	8	6mm	21.6mm	27mm	68mm	M22×0.75
BEH-532-10X	532nm	10	6mm	21.6mm	27mm	77.7mm	M22×0.75
BEH-532-12X	532nm	12	6mm	21.6mm	27mm	72mm	M22×0.75
BEH-532-15X	532nm	15	6mm	21.6mm	27mm	81.2mm	M22×0.75

**BEW 系列固定倍率激光扩束镜**

型号	波长	扩大倍数	入射通光口径	出射通光口径	可调发散角	最大镜筒外径	镜头长度	螺纹连接
BEW-532-1.5X	532nm	1.5	7mm	10.5mm	±5mm	30mm	68.8mm	M22X0.75
BEW-532-2X2-V1	532nm	2	4mm	8mm	±5mm	33mm	61.5mm	M22X0.75
BEW-532-2XA	532nm	2	4mm	8mm	±5mm	30mm	82.68mm	M22X0.75
BEW-532-3XA	532nm	3	4mm	12mm	±5mm	30mm	79.35mm	M22X0.75
BEW-532-4X1	532nm	4	5mm	20mm	±5mm	30mm	83.2mm	M23X0.75
BEW-532-5X1	532nm	5	3mm	15mm	±5mm	30mm	85.32mm	M22X0.75
BEW-532-6X1	532nm	6	3mm	18mm	±5mm	30mm	83.2mm	M30X0.5
BEW-532-8X1	532nm	8	2mm	16mm	-	25mm	67mm	M22X0.75
BEW-532-10X1	532nm	10	1mm	10mm	±5mm	30mm	85.32mm	M22X0.75
BEW-532-12X-D2	532nm	12	2mm	24mm	±3mm	33mm	120mm	M22X0.75
BEW-532-15X	532nm	15	1mm	15mm	±5mm	45mm	84.96mm	M30X1

**BEG 系列固定倍率激光扩束镜**

型号	波长	倍数	入射通光口径	出射通光口径	扩束镜总长度	扩束镜直径	入射螺纹连接	出射螺纹连接
BEG-532-2X	532	2X	8mm	18mm	59.26mm	30mm	M22X0.75	M30X1
BEG-532-3X	532	3X	8mm	18mm	60.02mm	30mm	M22X0.75	M30X1
BEG-532-4X	532	4X	8mm	18mm	59.66mm	30mm	M22X0.75	M30X1
BEG-532-5X	532	5X	8mm	18mm	59.17mm	30mm	M22X0.75	M30X1
BEG-532-6X	532	6X	8mm	18mm	59.52mm	30mm	M22X0.75	M30X1
BEG-532-8X	532	8X	6mm	18mm	60.1mm	30mm	M22X0.75	M30X1
BEG-532-10X	532	10X	6mm	18mm	60.24mm	30mm	M22X0.75	M30X1
BEG-532-15X	532	15X	8mm	18mm	99.1mm	30mm	M22X0.75	-
BEG-532-20X	532	20X	8mm	30mm	102.19mm	45mm	M30X1	M43X0.75
BEG-532-30X	532	30X	8mm	32mm	149.81mm	45mm	M22X0.75	M43X0.75
BEG-532-40X	532	40X	8mm	100mm	232.6mm	112mm	M22X0.75	-

**BEK 系列固定倍率激光扩束镜**

型号	波长	放大倍数	入射通光口径	出射通光口径	最大镜筒外径	镜头长度	螺纹连接
BEK-2-532-A	532nm	2	14mm	21mm	25mm	41mm	M220.75
BEK-3-532-A	532nm	3	10mm	21mm	25mm	65mm	M220.75
BEK-4-532-A	532nm	4	10mm	21mm	25mm	68mm	M220.75

BEK-5-532-A	532nm	5	11mm	21.6mm	25mm	57mm	M220.75
BEK-6-532-A	532nm	6	10mm	21mm	25mm	67mm	M220.75
BEK-7-532-A	532nm	7	10mm	21mm	25mm	67mm	M220.75
BEK-8-532-A	532nm	8	10mm	21mm	25mm	69mm	M220.75
BEK-10-532-A	532nm	10	10mm	21mm	25mm	70mm	M220.75
BEK-12-532-A	532nm	12	10mm	21mm	25mm	76mm	M220.75
BEK-13-532-A	532nm	13	10mm	21mm	25mm	76mm	M220.75
BEK-14-532-A	532nm	14	10mm	21mm	25mm	76mm	M220.75
BEK-15-532-A	532nm	15	10mm	21mm	25mm	76mm	M220.75
BEK-20-532-A	532nm	20	10mm	21mm	25mm	76mm	M220.75
BEK-2-532-B	532nm	2	6mm	16mm	25.4mm	53.7mm	四孔 4-∅4.6
BEK-5-532-B	532nm	5	6mm	16mm	25.4mm	35mm	四孔 4-∅4.6
BEK-8-532-B	532nm	8	6mm	16mm	25.4mm	68mm	四孔 4-∅4.6
BEK-10-532-B	532nm	10	6mm	16mm	25.4mm	78mm	四孔 4-∅4.6

### BEC 系列固定倍率激光扩束镜

型号	放大倍数	入射通光口径	出射通光口径	镜筒外径	长度	螺纹连接
BEC-532-D26:44.3-1.5X-A	1.5	18mm	26mm	44mm	44.3mm	M22*0.75
BEC-532-D23:51.9-2.5X-A	2.5	7mm	23mm	27mm	51.9mm	M22*0.75
BEC-532-D23:75-4X-A	4	7mm	23mm	27mm	75mm	M22*0.75
BEC-532-D25:82-6X-A	6	13.5mm	25mm	30mm	82mm	M22*0.75
BEC-532-D25:88.5-10X-A	10	13.5mm	25mm	30mm	88.5mm	M22*0.75

### 波长 355nm 激光扩束镜

#### BEH 系列固定倍率激光扩束镜

型号	波长	扩大倍数	入射通光口径	出射通光口径	最大镜筒外径	镜头长度	螺纹连接
BEH-355-1.2X	355nm	1.2	6mm	21.6mm	27mm	28.7mm	M22×0.75
BEH-355-1.5X	355nm	1.5	6mm	21.6mm	27mm	37.5mm	M22×0.75
BEH-355-2X	355nm	2	6mm	21.6mm	27mm	46.5mm	M22×0.75
BEH-355-3X	355nm	3	6mm	21.6mm	27mm	52mm	M22×0.75
BEH-355-4X	355nm	4	6mm	21.6mm	27mm	70.5mm	M22×0.75
BEH-355-5X	355nm	5	6mm	21.6mm	27mm	76mm	M22×0.75
BEH-355-6X	355nm	6	6mm	21.6mm	27mm	62mm	M22×0.75
BEH-355-7X	355nm	7	6mm	21.6mm	27mm	63mm	M22×0.75
BEH-355-8X	355nm	8	6mm	21.6mm	27mm	64.5mm	M22×0.75
BEH-355-10X	355nm	10	6mm	21.6mm	27mm	66mm	M22×0.75
BEH-355-12X	355nm	12	6mm	21.6mm	27mm	84.5mm	M22×0.75
BEH-355-15X	355nm	15	6mm	21.6mm	27mm	70.5mm	M22×0.75
BEH-355-20X	355nm	20	6mm	21.6mm	27mm	87.2mm	M22×0.75

#### BEW 系列固定倍率激光扩束镜

型号	波长	扩大倍数	入射通光口径	出射通光口径	可调发散角	最大镜筒外径	镜头长度	螺纹连接
BEW-355-1.5X	355nm	1.5	6mm	9mm	±5mm	46mm	76.5mm	M30X1
BEW-355-2X	355nm	2	6mm	12mm	±5mm	46mm	75.03mm	M30X1
BEW-355-2.5X	355nm	2.5	6mm	15mm	±5mm	36mm	61mm	M30X1
BEW-355-3X	355nm	3	6mm	18mm	±3mm	46mm	77.32mm	M30X1
BEW-355-3X	355nm	3	6mm	18mm	±3mm	46mm	77.5mm	M22X0.75

BEW-355-4X	355nm	4	6mm	24mm	±3mm	46mm	77.2mm	M30X1
BEW-355-4X-V2	355nm	4	6mm	24mm	±5mm	46mm	82mm	M30X1
BEW-355-5X	355nm	5	4mm	20mm	±3mm	46mm	71mm	M22X0.75
BEW-355-5Xi	355nm	5	4mm	20mm	±3mm	46mm	71mm	M30X1
BEW-355-5Xi	355nm	5	4mm	20mm	±5mm	38mm	11mm	M22X0.75
BEW-355-5X-LP	355nm	5	3mm	15mm	-	28mm	62.5mm	M22X0.75
BEW-355-5X-V1	355nm	5	5mm	25mm	±5mm	46mm	75mm	M30X1
BEW-355-6X-D0.8	355nm	6	2.5mm	15mm	-	28mm	70mm	M22X0.75
BEW-355-6XD1.6	355nm	6	1.6mm	9.6mm	-	28mm	93.66mm	M20X0.75
BEW-355-6X-D3	355nm	6	3mm	18mm	-	36mm	85mm	M30X1
BEW-355-7X-VI	355nm	7	3mm	21mm	±5mm	46mm	93mm	M30X1
BEW-355-8X	355nm	8	3mm	24mm	-	46mm	84mm	M30X1
BEW-355-8X	355nm	8	3mm	24mm	±3mm	46mm	84mm	M22X0.75
BEW-355-8X-LP	355nm	8	2mm	16mm	-	21mm	81.5mm	M22X0.75
BEW-355-10X-V1	355nm	10	2mm	20mm	-	36mm	100mm	M22X0.75
BEW-355-10X-D0.8-LP	355nm	10	0.8mm	8mm	-	28mm	71.5mm	M22X0.75
BEW-355-10X-LP	355nm	10	0.8mm	8mm	-	27mm	102.5mm	M22X0.75
BEW-355-10X-V1	355nm	10	2mm	20mm	±5mm	46mm	97mm	M30X1
BEW-355-15X	355nm	15	0.8mm	12mm	±3mm	44mm	95mm	M22X0.75
BEW-355-20XI	355nm	20	1mm	20mm	±5mm	45mm	96mm	M30X1

**BEW 系列固定倍率激光扩束镜**

型号	波长	倍数	入射通光口径	出射通光口径	扩束镜总长度	扩束镜直径	入射螺纹连接	出射螺纹连接
BEG-355-2X	355nm	2X	8mm	18mm	57.71mm	30mm	M22X0.75	M30X1
BEG-355-3X	355nm	3X	8mm	18mm	58.4mm	30mm	M22X0.75	M30X1
BEG-355-4X	355nm	4X	8mm	18mm	58.07mm	30mm	M22X0.75	M30X1
BEG-355-5X	355nm	5X	8mm	18mm	57.58mm	30mm	M22X0.75	M30X1
BEG-355-6X	355nm	6X	8mm	18mm	57.96mm	30mm	M22X0.75	M30X1
BEG-355-8X	355nm	8X	6mm	18mm	58.49mm	30mm	M22X0.75	M30X1
BEG-355-10X	355nm	10X	6mm	18mm	58.62mm	30mm	M22X0.75	M30X1
BEG-355-15X	355nm	15X	8mm	18mm	99.1mm	30mm	M22X0.75	-
BEG-355-20X	355nm	20X	8mm	30mm	102.19mm	45mm	M30X1	M43X0.75

**BEK 系列固定倍率激光扩束镜**

型号	波长	放大倍数	入射通光口径	出射通光口径	最大镜筒外径	镜头长度	螺纹连接
BEK-1.5-355-A	355nm	1.5	10mm	21mm	25mm	43.5mm	M220.75
BEK-2-355-A	355nm	2	10mm	21mm	25mm	42mm	M220.75
BEK-3-355-A	355nm	3	10mm	21mm	25mm	60mm	M220.75
BEK-4-355-A	355nm	4	10mm	21mm	25mm	64mm	M220.75
BEK-5-355-A	355nm	5	10mm	21mm	25mm	66mm	M220.75
BEK-6-355-A	355nm	6	10mm	21mm	25mm	68mm	M220.75
BEK-7-355-A	355nm	7	10mm	21mm	25mm	70mm	M220.75
BEK-8-355-A	355nm	8	10mm	21mm	25mm	70mm	M220.75
BEK-10-355-A	355nm	10	10mm	21mm	25mm	71mm	M220.75
BEK-12-355-A	355nm	12	10mm	21mm	25mm	74mm	M220.75

BEK-15-355-A	355nm	15	10mm	21mm	25mm	76mm	M220.75
BEK-5-355-B	355nm	5	6mm	16mm	25.4mm	41mm	四孔 4- $\varnothing$ 4.6
BEK-7-355-B	355nm	7	6mm	16mm	25.4mm	60mm	四孔 4- $\varnothing$ 4.6
BEK-8-355-B	355nm	8	6mm	16mm	25.4mm	68mm	四孔 4- $\varnothing$ 4.6
BEK-10-355-B	355nm	10	6mm	16mm	25.4mm	89.367mm	四孔 4- $\varnothing$ 4.6

### BEC 系列固定倍率激光扩束镜

型号	放大倍数	入射通光口径	出射通光口径	镜筒外径	长度	螺纹连接
BEC-355-D25:668.1-2X-A	2	13.5mm	25mm	30mm	68.1mm	M22*0.75
BEC-355-D25:67.7-3X-A	3	13.5mm	25mm	30mm	67.7mm	M22*0.75
BEC-355-D25:77.5-4X-A	4	13.5mm	25mm	30mm	77.5mm	M22*0.75
BEC-355-D25:72-5X-A	5	13.5mm	25mm	30mm	72mm	M22*0.75
BEC-355-D25:84.8-6X-A	6	13.5mm	25mm	30mm	84.8mm	M22*0.75
BEC-355-D25:68.1-8X-A	8	13.5mm	25mm	30mm	68.1mm	M22*0.75
BEC-355-D25:69.6-10X-A	10	13.5mm	25mm	30mm	69.6mm	M22*0.75
BEC-355-D25:85-12X-A	12	13.5mm	25mm	30mm	85mm	M22*0.75
BEC-355-D23:62.7-3X	3	7mm	23mm	27mm	62.7mm	M22*0.75
BEC-355-D23:72-4X	4	7mm	23mm	27mm	72mm	M22*0.75
BEC-355-D23:75.7-5X	5	7mm	23mm	27mm	75.7mm	M22*0.75
BEC-355-D23:81-6X	6	12mm	23mm	27mm	81mm	M22*0.75
BEC-355-D23:65-8X	8	7mm	23mm	27mm	65mm	M22*0.75
BEC-355-D23:67-10X	10	7mm	23mm	27mm	67mm	M22*0.75

## 可调发散角激光扩束镜

### 波长 10.6 $\mu$ m/9.4 $\mu$ m CO<sub>2</sub> 激光扩束镜

### BEG 系列固定倍率激光扩束镜

型号	倍数	波长	入射通光口径	出射通光口径	入射端扩束镜直径	出射端扩束镜直径	扩束镜总长度	螺纹连接	材料
BEG-KT-10.6-1	1	10.6 $\mu$ m	16mm	18mm	36mm	40mm	54.9mm	M22X0.75	ZnSe
BEG-KT-10.6-1.5	1.5	10.6 $\mu$ m	12mm	15mm	20mm	20mm	44.1mm	M22X0.75	ZnSe
BEG-KT-10.6-2Z	2	10.6 $\mu$ m	10mm	15mm	22mm	22mm	51mm	M15X0.75	ZnSe
BEG-KT-10.6-21	2	10.6 $\mu$ m	10mm	22mm	32mm	32mm	48mm	M22X0.75	ZnSe
BEG-KT-10.6-2ZG	2	10.6 $\mu$ m	10mm	15mm	22mm	22mm	51mm	M22X0.75	Ge
BEG-KT-10.6-23	2	10.6 $\mu$ m	10mm	15mm	36mm	36mm	48mm	M22X0.75	ZnSe
BEG-KT-10.6-24	2	10.6 $\mu$ m	10mm	15mm	22mm	22mm	50mm	M22X0.75	ZnSe
BEG-KT-10.6-2.5Z	2.5	10.6 $\mu$ m	10mm	16mm	20mm	20mm	59mm	M22X0.75	ZnSe
BEG-KT-10.6-2.5Z1	2.5	10.6 $\mu$ m	10mm	20mm	20mm	20mm	34mm	M22X0.75	ZnSe
BEG-KT-10.6-2.5Z2	2.5	10.6 $\mu$ m	10mm	20mm	28mm	28mm	56mm	M22X0.75	ZnSe
BEG-KT-10.6-3Z1	3	10.6 $\mu$ m	10mm	16mm	20mm	20mm	62mm	M22X0.75	ZnSe
BEG-KT-10.6-3Z2	3	10.6 $\mu$ m	10mm	20mm	28mm	28mm	60mm	M22X0.75	ZnSe
BEG-KT-10.6-3Z3	3	10.6 $\mu$ m	10mm	16mm	20mm	20mm	37mm	M22X0.75	ZnSe
BEG-KT-10.6-3Z4	3	10.6 $\mu$ m	10mm	25mm	33mm	33mm	60mm	M22X0.75	ZnSe
BEG-KT-10.6-3Z5	3	10.6 $\mu$ m	15mm	35mm	44mm	44mm	73mm	M22X0.75	ZnSe
BEG-KT-10.6-3Z6	3	10.6 $\mu$ m	15mm	28mm	36mm	36mm	60mm	M22X0.75	ZnSe
BEG-KT-10.6-4Z	4	10.6 $\mu$ m	10mm	16mm	20mm	20mm	59mm	M22X0.75	ZnSe

BEG-KT-10.6-4Z1	4	10.6 $\mu$ m	10mm	20mm	28mm	28mm	70mm	M22X0.75	ZnSe
BEG-KT-10.6-4Z2	4	10.6 $\mu$ m	15mm	28mm	36mm	36mm	66mm	M22X0.75	ZnSe
BEG-KT-10.6-4Z3	4	10.6 $\mu$ m	10mm	20mm	26mm	32mm	70mm	M22X0.75	ZnSe
BEG-KT-10.6-5Z	5	10.6 $\mu$ m	10mm	16mm	20mm	20mm	59mm	M22X0.75	ZnSe
BEG-KT-10.6-5Z1	5	10.6 $\mu$ m	13mm	23mm	30mm	30mm	71mm	M22X0.75	ZnSe
BEG-KT-10.6-5Z2	5	10.6 $\mu$ m	15 mm	28mm	36mm	36mm	71mm	M22X0.75	ZnSe
BEG-KT-10.6-6Z	6	10.6 $\mu$ m	11mm	26mm	32mm	32mm	71mm	M22X0.75	ZnSe
BEG-KT-10.6-6Z1	6	10.6 $\mu$ m	10mm	36mm	44mm	44mm	60mm	M22X0.75	ZnSe
BEG-KT-10.6-6Z2	6	10.6 $\mu$ m	10mm	15mm	20mm	20mm	75mm	M22X0.75	ZnSe
BEG-KT-10.6-7	7	10.6 $\mu$ m	10mm	17mm	20mm	20mm	60mm	M22X0.75	ZnSe
BEG-KT-10.6-8Z1	8	10.6 $\mu$ m	13mm	33mm	44mm	44mm	118mm	M22X0.75	ZnSe
BEG-KT-10.6-8Z2	8	10.6 $\mu$ m	10.5mm	23.5mm	30mm	30mm	64.9mm	M22X0.75	ZnSe
BEG-KT-10.6-10A	10	10.6 $\mu$ m	10mm	50mm	46mm	64mm	119.8mm	M22X0.75	ZnSe
BEG-KT-10.6-10B	10	10.6 $\mu$ m	10mm	36mm	44mm	44mm	125mm	M22X0.75	ZnSe
BEG-KT-10.6-12	12	10.6 $\mu$ m	10mm	36mm	33mm	50mm	109mm	M22X0.75	ZnSe
BEG-KT-10.6-15	15	10.6 $\mu$ m	10mm	40mm	33mm	53mm	118mm	M22X0.75	ZnSe
BEG-KT-10.6-20	20	10.6 $\mu$ m	10mm	52mm	33mm	65mm	144mm	M22X0.75	ZnSe

**BEK 系列固定倍率激光扩束镜**

型号	波长	放大倍数	入射通光口径	出射通光口径	最大镜筒外径	镜头长度	螺纹连接
BEK-KT-2-10.6-C	10.6 $\mu$ m	2	8mm	20mm	46mm	52.2mm	M301+M430.75
BEK-KT-2.5-10.6-C	10.6 $\mu$ m	2.5	6mm	20mm	46mm	67mm	M301+M430.75
BEK-KT-3-10.6-C	10.6 $\mu$ m	3	6mm	20mm	46mm	73mm	M301+M430.75
BEK-KT-4-10.6-C	10.6 $\mu$ m	4	4mm	20mm	46mm	79mm	M301+M430.75
BEK-KT-4-10.6-2-C	10.6 $\mu$ m	4	6mm	28mm	46mm	78mm	M301+M430.75
BEK-KT-8-10.6-C	10.6 $\mu$ m	8	8mm	32mm	46mm	81.5mm	M301+M430.75
BEK-KT-4-1064	10.6 $\mu$ m	4	8mm	33mm	54mm	101.5mm	M301
BEK-KT-6-1064	10.6 $\mu$ m	6	10mm	33mm	54mm	101.5mm	M301
BEK-KT-8-1064	10.6 $\mu$ m	8	8mm	33mm	54mm	101.5mm	M301

**波长 1064nm 激光扩束镜**
**BEH 系列可调发散角激光扩束镜**

型号	波长	放大倍数	入射通光口径	出射通光口径	最大镜筒外径	镜头长度	螺纹连接
BEH-KT-1064-1.5X	1064nm	1.5	10.4mm	21.6mm	27mm	39.2mm	M22 $\times$ 0.75
BEH-KT-1064-2X	1064nm	2	10.4mm	21.6mm	27mm	46.5mm	M22 $\times$ 0.75
BEH-KT-1064-3X	1064nm	3	10.4mm	21.6mm	27mm	66.5mm	M22 $\times$ 0.75
BEH-KT-1064-4X	1064nm	4	10.4mm	21.6mm	27mm	74mm	M22 $\times$ 0.75
BEH-KT-1064-5X	1064nm	5	10.4mm	21.6mm	27mm	70.2mm	M22 $\times$ 0.75
BEH-KT-1064-6X	1064nm	6	6mm	21.6mm	27mm	71.8mm	M22 $\times$ 0.75
BEH-KT-1064-8X	1064nm	8	6mm	21.6mm	27mm	65.5mm	M22 $\times$ 0.75
BEH-KT-1064-10X	1064nm	10	6mm	21.6mm	27mm	68mm	M22 $\times$ 0.75
BEH-KT-1064-12X	1064nm	12	6mm	21.6mm	27mm	77.7mm	M22 $\times$ 0.75
BEH-KT-1064-15X	1064nm	15	6mm	21.6mm	27mm	72mm	M22 $\times$ 0.75
BEH-KT-1064-20X	1064nm	20	6mm	21.6mm	27mm	81.2mm	M22 $\times$ 0.75
BEH-KT-1064-22X	1064nm	22	6mm	21.6mm	27mm	92.3mm	M22 $\times$ 0.75

**BEK 系列可调发散角激光扩束镜**



型号	波长	放大倍数	入射通光口径	出射通光口径	最大镜筒外径	镜头长度	螺纹连接
BEK-KT-1.5-1064-C	1064nm	1.5	10mm	33mm	46mm	80.5mm	M301+M430.5
BEK-KT-2-1064-C	1064nm	2	16mm	33mm	46mm	80.5mm	M301+M430.5
BEK-KT-2.5-1064-C	1064nm	2.5	16mm	33mm	46mm	80.5mm	M301+M430.5
BEK-KT-3-1064-C	1064nm	3	10mm	33mm	46mm	80.5mm	M301+M430.5
BEK-KT-4-1064-C	1064nm	4	10mm	33mm	46mm	85mm	M301+M430.5
BEK-KT-5-1064-C	1064nm	5	10mm	33mm	46mm	80.5mm	M301+M430.5
BEK-KT-6-1064-C	1064nm	6	10mm	33mm	46mm	85mm	M301+M430.5
BEK-KT-7-1064-C	1064nm	7	10mm	33mm	46mm	85mm	M301+M430.5
BEK-KT-8-1064-C	1064nm	8	10mm	33mm	46mm	85mm	M301+M430.5
BEK-KT-10-W64-C	1064nm	10	10mm	33mm	46mm	85mm	M301+M430.5
BEK-KT-12-1064-C	1064nm	12	10mm	33mm	46mm	85mm	M301+M430.5
BEK-KT-14-1064-C	1064nm	14	10mm	33mm	46mm	85mm	M301+M430.5
BEK-KT-15-1064-C	1064nm	15	10mm	33mm	46mm	85mm	M301+M430.5
BEK-KT-0.5-1064-D	1064nm	0.5	16mm	29mm	36mm	57.54mm	M241
BEK-KT-1.2-1064-D	1064nm	1.2	12mm	20mm	36mm	57.5mm	M241
BEK-KT-1.5-1064-D	1064nm	1.5	12mm	21.5mm	36mm	60.6mm	M241
BEK-KT-1.8-1064-D	1064nm	1.8	16mm	21.5mm	36mm	60.6mm	M241
BEK-KT-2-1064-D	1064nm	2	12mm	21.5mm	36mm	62.5mm	M241
BEK-KT-3-1064-D	1064nm	3	12mm	21.5mm	36mm	63mm	M241
BEK-KT-3-1064-H	1064nm	3	10mm	33mm	54mm	101.5mm	M301
BEK-KT-4-1064-H	1064nm	4	10mm	33mm	54mm	101.5mm	M301

## 波长 532nm 激光扩束镜

### BEH 系列可调发散角激光扩束镜

型号	波长	扩大倍数	入射通光口径	出射通光口径	最大镜筒外径	镜头长度	螺纹连接
BEH-KT-532-1.5X	532nm	1.5	10.4mm	21.6mm	27mm	39.7mm	M22×0.75
BEH-KT-532-2X	532nm	2	10.4mm	21.6mm	27mm	68.5mm	M22×0.75
BEH-KT-532-3X	532nm	3	10.4mm	21.6mm	27mm	76mm	M22×0.75
BEH-KT-532-4X	532nm	4	10.4mm	21.6mm	27mm	71.8mm	M22×0.75
BEH-KT-532-5X	532nm	5	10.4mm	21.6mm	27mm	74mm	M22×0.75
BEH-KT-532-6X	532nm	6	6mm	21.6mm	27mm	68mm	M22×0.75
BEH-KT-532-8X	532nm	8	6mm	21.6mm	27mm	71.5mm	M22×0.75
BEH-KT-532-10X	532nm	10	6mm	21.6mm	27mm	77.7mm	M22×0.75
BEH-KT-532-12X	532nm	12	6mm	21.6mm	27mm	74mm	M22×0.75
BEH-KT-532-15X	532nm	15	6mm	21.6mm	27mm	83mm	M22×0.75
BEH-KT-532-20X	532nm	20	6mm	21.6mm	27mm	92.3mm	M22×0.75

### BEK 系列可调发散角激光扩束镜

型号	波长	放大倍数	入射通光口径	出射通光口径	最大镜筒外径	镜头长度	螺纹连接
BEK-KT-1.5-532-C	532nm	1.5	20mm	33mm	46mm	80.5mm	M301+M430.5
BEK-KT-2-532-C	532nm	2	20mm	33mm	46mm	80.5mm	M301+M430.5
BEK-KT-3-532-C	532nm	3	10mm	33mm	46mm	80.5mm	M301+M430.5
BEK-KT-4-532-C	532nm	4	10mm	33mm	46mm	80.5mm	M301+M430.5
BEK-KT-5-532-C	532nm	5	10mm	33mm	46mm	80.5mm	M301+M430.5
BEK-KT-6-532-C	532nm	6	10mm	33mm	46mm	80.5mm	M301+M430.5
BEK-KT-7-532-C	532nm	7	10mm	33mm	46mm	85mm	M301+M430.5
BEK-KT-8-532-C	532nm	8	10mm	33mm	46mm	85mm	M301+M430.5
BEK-KT-10-532-C	532nm	10	10mm	33mm	46mm	85mm	M301+M430.5
BEK-KT-12-532-C	532nm	12	12mm	33mm	46mm	85mm	M301+M430.5
BEK-KT-15-532-C	532nm	15	10mm	33mm	46mm	85mm	M301+M430.5
BEK-KT-20-532-C	532nm	20	10mm	33mm	46mm	85mm	M301+M430.5

### 波长 355nm 激光扩束镜

#### BEH 系列可调发散角激光扩束镜

型号	波长	扩大倍数	入射通光口径	出射通光口径	最大镜筒外径	镜头长度	螺纹连接
BEH-KT-355-2X	355nm	2	6mm	21.6mm	27mm	46.5mm	M22×0.75
BEH-KT-355-3X	355nm	3	6mm	21.6mm	27mm	52mm	M22×0.75 法兰 4 孔 4-Φ4.6
BEH-KT-355-4X	355nm	4	6mm	21.6mm	27mm	70.5mm	M22×0.75 法兰 4 孔 4-Φ4.6
BEH-KT-355-5X	355nm	5	6mm	21.6mm	27mm	76mm	M22×0.75 法兰 4 孔 4-Φ4.6
BEH-KT-355-6X	355nm	6	6mm	21.6mm	27mm	62mm	M22×0.75 法兰 4 孔 4-Φ4.6
BEH-KT-355-7X	355nm	7	6mm	21.6mm	27mm	63mm	M22×0.75 法兰 4 孔 4-Φ4.6
BEH-KT-355-8X	355nm	8	6mm	21.6mm	27mm	64.5mm	M22×0.75 法兰 4 孔 4-Φ4.6
BEH-KT-355-10X	355nm	10	6mm	21.6mm	27mm	66mm	M22×0.75 法兰 4 孔 4-Φ4.6
BEH-KT-355-12X	355nm	12	6mm	21.6mm	27mm	84.5mm	M22×0.75 法兰 4 孔 4-Φ4.6
BEH-KT-355-15X	355nm	15	6mm	21.6mm	27mm	70.5mm	M22×0.75 法兰 4 孔 4-Φ4.6
BEH-KT-355-20X	355nm	20	6mm	21.6mm	27mm	87.2mm	M22×0.75

#### BEK 系列可调发散角激光扩束镜

型号	波长	放大倍数	入射通光口径	出射通光口径	最大镜筒外径	镜头长度	螺纹连接
BEK-KT-1.1-355-2-M301	355nm	正 1.1/反 0.9	14mm	16mm	41mm	75.5mm	M301
BEK-KT-1.5-355-2-M301	355nm	正 1.5/反 0.66	14mm	16mm	41mm	75.5mm	M301
BEK-KT-1.5-355-C	355nm	1.5	20mm	33mm	46mm	88mm	M301+M430.5
BEK-KT-2-355-C	355nm	2	20mm	33mm	46mm	80.5mm	M301+M430.5
BEK-KT-2.5-355-C	355nm	2.5	10mm	33mm	46mm	80.5mm	M301+M430.5
BEK-KT-3-355-C	355nm	3	10mm	33mm	46mm	80.5mm	M301+M430.5
BEK-KT-3.5-355-C	355nm	3.5	10mm	33mm	46mm	80.5mm	M301+M430.5

BEK-KT-4-355-C	355nm	4	8mm	33mm	46mm	80.5mm	M301+M430.5
BEK-KT-5-355-C	355nm	5	8mm	33mm	46mm	80.5mm	M301+M430.5
BEK-KT-6-355-C	355nm	6	8mm	33mm	46mm	80.5mm	M301+M430.5
BEK-KT-7-355-C	355nm	7	10mm	33mm	46mm	85mm	M301+M430.5
BEK-KT-8-355-C	355nm	8	12mm	33mm	46mm	85mm	M301+M430.5
BEK-KT-10-355-C	355nm	10	10mm	33mm	46mm	85mm	M301+M430.5
BEK-KT-12-355-C	355nm	12	12mm	33mm	46mm	85mm	M301+M430.5
BEK-KT-14-355-C	355nm	14	12mm	33mm	46mm	85mm	M301+M430.5
BEK-KT-15-355-C	355nm	15	10mm	33mm	46mm	85mm	M301+M430.5
BEK-KT-20-355-C	355nm	20	10mm	33mm	46mm	92mm	M301+M430.5

### BEC 系列可调发散角激光扩束镜

产品规格	放大倍数	入射通光口径	出射通光口径	镜筒外径	长度	螺纹连接
BEC-KT-355-D30:84.5-3X-A	3	10mm	30mm	46mm	84.5mm	M30*1-M43*0.5
BEC-KT-355-D33:84.5-5X-A	5	10mm	33mm	46mm	84.5mm	M30*1-M43*0.5
BEC-K -355-D33:80.3-7X-A	7	10mm	33mm	46mm	80.3mm	M30*1-M43*0.5
BEC-KT-355-D30:90-8X-A	8	10mm	30mm	46mm	90mm	M30*1-M43*0.5
BEC-KT-355-D30:72-10X-A	10	10mm	30mm	46mm	72mm	M30*1-M43*0.5

## 连续变倍激光扩束镜

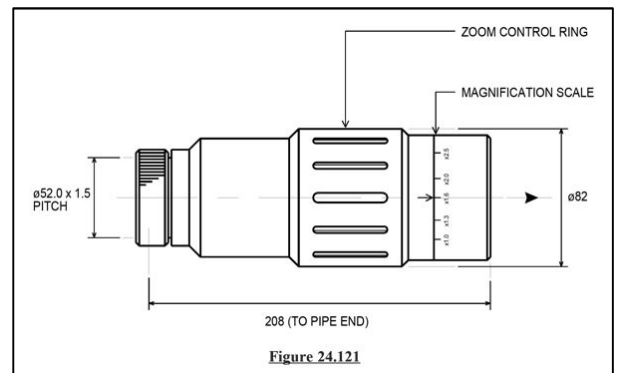
### 波长 10.6um/9.4um CO2 变倍激光扩束镜

#### BE12 变焦扩束镜

BEZ12 型变焦扩束镜设计用于具有高达 10mm 全光束直径和 600W 连续功率的 CO2 激光器。变焦扩束镜可与聚焦透镜结合使用，通过改变进入聚焦透镜的光束的直径和发散度，在焦点处产生可变光斑尺寸。典型应用可能是输入激光束直径相对较小的长、可变路径系统。

技术规格尺寸：

- 对焦范围：无焦（出厂设置）
- 变焦范围：x1.0 到 x3.5 连续可变
- 输出通光孔径：46mm 直径
- 输入通光孔径：21mm, 13.1mm 可用 M=x3.5
- 光束压缩比：2.5:1
- 配件：直径 52mm, x 1.5mm 间距 F/M 螺纹
- 光束漂移：最大 3 弧分
- 重量：1.8kg
- 冷却：风冷



#### BEZ5 变焦扩束镜

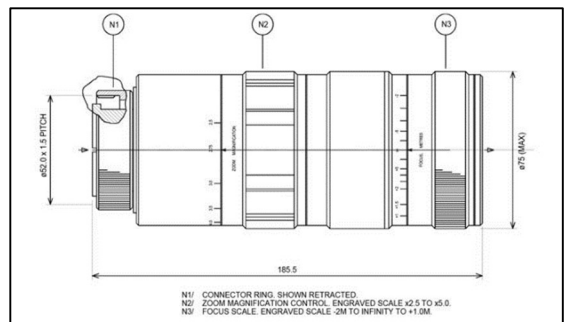
BEZ5 变焦扩束镜具有聚焦和变焦放大控制。它设计用于具有高达 6mm 光束直径和 500W 连续功率的 CO<sub>2</sub> 激光器。聚焦控制与可变放大倍率相结合，使 BEZ5 型的用户能够根据各种输入光束参数实现理想的激光束条件。BEZ5 设计用于各种型号的密封波导激光器，例如 Synrad。

BEZ5 型的特点包括：

- 良好的光束指向精度
- 从 -2M 到 +1M 的焦点控制
- 低梁压缩比

技术规格尺寸：

- 对焦范围：+1.0m，从“无限远”到-2.0m
- 缩放范围：x2.5 到 x5.0，连续可变
- 输出通光孔径：直径 26mm
- 输入通光孔径：14mm，（在 M= x5.0 时可用 5.2mm）
- 光束压缩比：0.4:1
- 接头（输入端）：52mm 直径 x 1.5mm 螺距 F/M 螺纹
- 光束漂移：<2 弧分
- 重量：1.2 kg
- 冷却：风冷



### BEZ10 变焦扩束镜

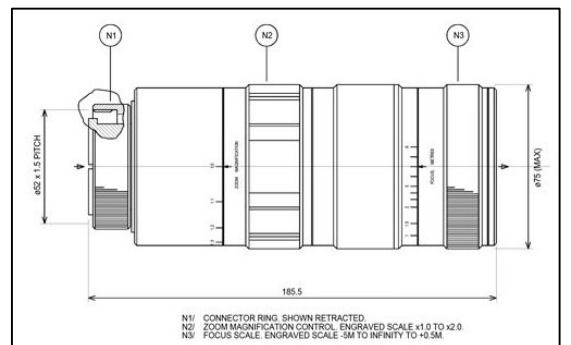
BEZ10 变焦扩束镜具有变焦和聚焦控制。它设计用于具有高达 12mm 光束直径和 1000W 连续功率的 CO<sub>2</sub> 激光器。聚焦控制与可变放大倍率相结合，使 BEZ10 型号的用户能够根据各种输入光束参数实现理想的激光束条件。BEZ10 设计用于与 Coherent 'Diamond' 系列等激光器配合使用，以帮助找到最佳加工条件。

BEZ10 型号的显著特点：

- 良好的光束指向精度。
- 输出光束焦点控制到 500mm 焦点
- 低梁压缩比

技术规格

- 对焦范围：+0.5m，从“无限远”到-5m
- 缩放范围：x1.0 到 x2.0，连续可变
- 输出通光孔径：直径 25mm
- 输入通光孔径：22mm，（12.5mm 可用 M= x2.0）
- 光束压缩比：1:1
- 接头（输入端）：直径 52mm。x 1.5mm 间距 F/M 螺纹
- 光束漂移：<2 弧分。
- 重量：1.2kg
- 冷却：风冷



### BEZ30 变焦扩束镜

BEZ30 变焦扩束镜是一款具有低光束压缩比的高规格装置，设计用于具有高达 30mm 全光束直径和 3000W 连续功率的 CO<sub>2</sub> 激光器。聚焦控制与可变放大倍率相结合，使 BEZ30 型号的用户能够根据

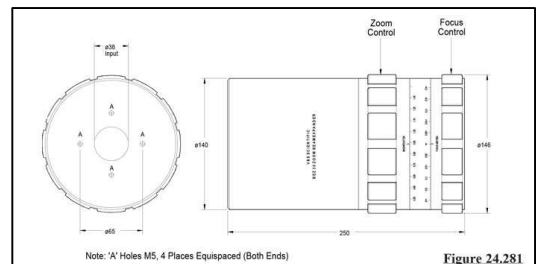
各种输入光束参数实现理想的激光束条件。BEZ30 最初设计用于在使用双焦点光学器件时为用户提供工艺参数控制。

BEZ30 型号的一些重要特点是：

- 出色的光束指向精度
- 输出光束聚焦控制
- 强制气体冷却

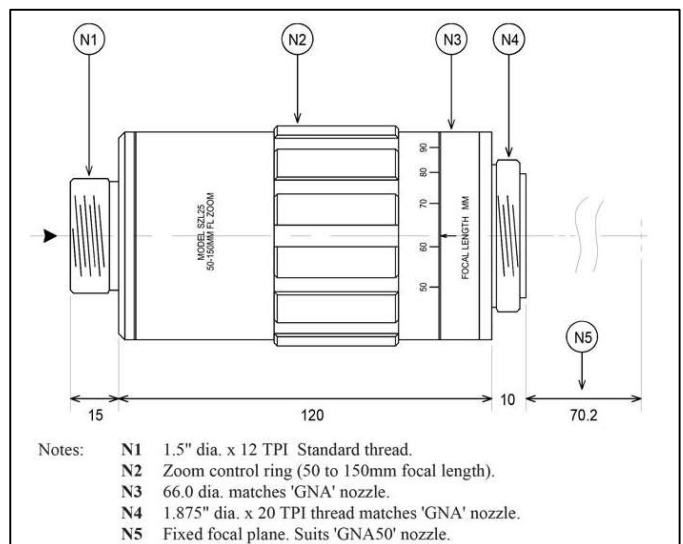
技术规格

- 对焦范围：+4M，从“无限远”到 -4M
- 变焦范围（放大倍数）：x0.50 到 x1.40，连续可变
- 输出通光孔径：直径 50mm
- 输入通光孔径：38mm，（35.7mm 可在 M= x1 时使用.4）
- 光束压缩比：最大 2:1（-ve / +ve / -ve 设计）
- 配件（2 端）：M5 分接 4 个，65.0 pcd
- 光束漂移：<30 弧秒
- 重量：3.5 kg
- 冷却：强制气体冷却



### SZL25 变焦镜头组件

SZL25 变焦镜头设计用于功率高达 1000W 的 CO2 激光，具体取决于输入光束直径。它具有 25mm 的清晰输入直径和固定焦平面上 50mm 至 150mm 的变焦焦距范围。对于给定的输入光束，3:1 的焦距范围产生 9:1 的能量密度和焦深范围。在由激光操作员手动控制的变焦动作期间，系统通常不需要改变 z 轴设置或改变气体喷嘴。SZL25 型具有与标准 1.1 英寸直径已安装镜头（例如 11ZLF 和 11TF 类型）完全相同的机械配件。



技术规格

- 变焦范围：49.4 毫米至 152.3mm
- 雕刻范围：50.0mm 至 150.0mm
- 光束压缩比：1.7: 1
- 输入配件：1.5" x12TPI UNF 2A

- 输出接头: 1.875" x 20TPI UNF
- 输入孔径: 直径 25.0mm
- 最大气压: 200psi, 安全系数>2
- 对中: < 5 arc min
- 冷却: 空气或通过 WMA 的间接水冷却

**BEW 系列连续变倍激光扩束镜**

型号	波长	扩大倍数	入射通光口径	出射通光口径	最大镜筒外径	镜头长度	螺纹连接
BEW-BB-9.4-1X-4X-V1	10.6um	1-4X	9mm	36mm	87mm	196.5mm	M45*1
BEW-BB-9.4-2-8X-V1	9.4um	2-8X	4mm	32mm	57mm	179mm	-
BEW-BB-10.6-1-4X-A	10.6um	1-4X	9mm	36mm	65.5mm	134mm	-
BEW-BB-10.6-2-8X-V1	10.6um	2-8X	4mm	32mm	50mm	168.15mm	-

**BEG 列连续变倍激光扩束镜**

型号	倍数	入射通光口径	出射通光口径	长度
BEG-BB-10.6-2-6X	2X-6X	16mm	96mm	206-213mm
BEG-BB-10.6-2-8X	2X-8X	10mm	36mm	168-172mm

**波长 1064nm 激光扩束镜**
**BEH 系列连续变倍激光扩束镜**

型号	波长	扩大倍数	入射通光口径	出射通光口径	最大镜筒外径	镜头长度	固定方式
BEH-BB-2-10X-1064	1064nm	2-10X	10mm	28mm	40mm	161-171mm	中部固定 ø37.6

**BEW 系列连续变倍激光扩束镜**

型号	波长	扩大倍数	入射通光口径	出射通光口径	最大镜筒外径	镜头长度	螺纹连接
BEW-BB-1064-1-3X	1064nm	1-3X	8mm	24mm	37.6mm	102.35mm	M22*0.75
BEW-BB-1064-1-4X-D8	1064nm	1-4X	8mm	32mm	71mm	230mm	M39*0.75
BEW-BB-1064-2-8V	1064nm	2-8X	3.0-6.0mm	28mm	56mm	158.5mm	M29*0.75
BEW-BB-1064-2-8X-V-01	1064nm	2-8X	3.5mm	28mm	42mm	143.3mm	-
BEW-BB-1064-2-10XQ	1064nm	2-10X	3.0-8.0mm	30mm	43mm	164mm	-
BEW-BB-1064-10X-MOT	1064nm	10X	1.5mm	15mm	110*63mm	81.5mm	-
BEW-BB-1064-1X-D8-MOT	1064nm	1X	8mm	8mm	84*65mm	66mm	-
BEW-BB-1064-1-8X-MOT-V3	1064nm	1-8X	3mm	24mm	75.5*71.5mm	188mm	-

**BEG 系列连续变倍激光扩束镜**

型号	倍数	入射通光口径	出射通光口径	长度
BEG-BB-1064-2-8X	2-8	10mm	30mm	143-150mm
BEG-BB-1064-2-8X-B	2-8	13mm	60mm	170mm

**BEK 系列连续变倍激光扩束镜**

型号	波长	放大倍数	入射通光口径	出射通光口径	最大镜筒外径	镜头长度	螺纹连接

BEK-BB-1-2-1064	1064nm	1-2X	20mm	20mm	42mm	114mm	M301+M430.5+ $\varnothing$ 46
BEK-BB-1-3-1064	1064nm	1-3X	10mm	20mm	46mm	87.7mm	C-M+M430.5+ $\varnothing$ 46
BEK-BB-1-4-1064	1064nm	1-4X	8mm	30mm	46mm	155mm	M301+M430.5+ $\varnothing$ 46
BEK-BB-2-8-1064	1064nm	2-8X	12mm	32mm	42mm	153mm	$\varnothing$ 37.6

## 波长 532nm 激光扩束镜

### BEH 系列连续变倍激光扩束镜

型号	波长	扩大倍数	入射通光口径	出射通光口径	最大镜筒外径	镜头长度	固定方式
BEH-BB-2-10X-532	532nm	2-10X	10mm	28mm	40mm	156-168mm	中部固定 $\varnothing$ 37.6

### BEW 系列连续变倍激光扩束镜

型号	波长	扩大倍数	入射通光口径	出射通光口径	最大镜筒外径	镜头长度	螺纹连接
BEW-BB-532-2-8v-01	532nm	2-8X	2.0-5.0mm	21mm	42mm	139.9mm	-
BEW-BB-532-2-10X	532nm	2-10X	3.0-8.0mm	30mm	55mm	172mm	M30*1
BEW-BB-532-2-10X-V1	532nm	2-10X	3.0-8.0mm	30mm	43mm	160mm	-
BEW-BB-532-1-4X-G-MOT	532nm	1-4X	5mm	20mm	58*70mm	168mm	-

### BEG 系列连续变倍激光扩束镜

型号	倍数	入射通光口径	出射通光口径	长度
BEG-BB-532-2-8X	2-8X	10mm	30mm	132mm
BEG-BB-532-2-8X-B	2-8X	11mm	60mm	190mm

### BEG 系列连续变倍激光扩束镜

型号	波长	放大倍数	入射通光口径	出射通光口径	最大镜筒外径	镜头长度	螺纹连接
BEK-BB-1-4-532	532nm	1-4X	8mm	30mm	46mm	150mm	M301+M430.5+ $\varnothing$ 46
BEK-BB-2-8-532	532nm	2-8X	12mm	32mm	42mm	169mm	$\varnothing$ 37.6

## 波长 355nm 激光扩束镜

### BEH 系列连续变倍激光扩束镜

型号	波长	扩大倍数	入射通光口径	出射通光口径	最大镜筒外径	镜头长度	固定方式
BEH-BB-2-10X-355	355nm	2-10X	10mm	28mm	40mm	152-162mm	中部固定 $\varnothing$ 37.6

### BEW 系列连续变倍激光扩束镜

型号	波长	扩大倍数	入射通光口径	出射通光口径	最大镜筒外径	镜头长度	螺纹连接
BEW-BB-355-1-3X-G	355nm	1-3X	5.0-9.0mm	15mm	50mm	120mm	M46*1
BEW-BB-355-1-3X-V1	355nm	1-3X	7mm	21mm	44mm	107mm	M24*0.75
BEW-BB-355-2-8V	355nm	2-8X	2.0-4.0mm	18mm	56mm	158.5mm	M29*0.75

BEW-BB-355-2-10X-V1	355nm	2-10X	3. 0-8. 0mm	30mm	43mm	155mm	-
BEW-BB-355-1-8X-MOT-V3	355nm	1-8X	2mm	16mm	95. 5*71. 5mm	188mm	-

**BEG 系列连续变倍激光扩束镜**

型号	倍数	入射通光口径	出射通光口径	长度
BEG-BB-355-2-8X	2-8X	10mm	30mm	143-150mm
BEG-BB-355-2-8X-B	2-8X	11mm	60mm	185-194mm

**BEK 系列连续变倍激光扩束镜**

型号	波长	放大倍数	入射通光口径	出射通光口径	最大镜筒外径 (mm)	镜头长度 (mm)	螺纹连接 (mm)
BEK-BB-1-4-355	355nm	1-4X	8mm	30mm	46mm	144mm	M301+M430. 5+ $\varnothing$ 37. 6
BEK-BB-2-8-355	355nm	2-8X	12mm	33mm	42mm	164mm	$\varnothing$ 37. 6