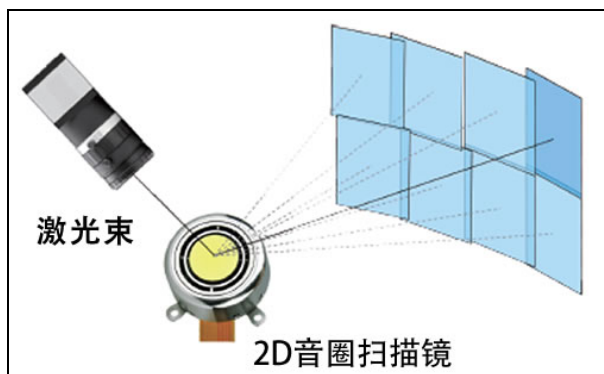


电动二维扫描镜（音圈扫描镜）

电动二维扫描镜的核心技术是基于可变形镜片的工作原理。镜片由一个容器组成，容器里装有光学流体，并用弹性聚合物薄膜进行密封。电磁驱动器对容器施压，导致镜片弯曲。因此，通过驱动器线圈内的电流改变来控制镜头的焦距（或表面的曲面形状），进而实现光束扫描。我们全新设计的 2D 光束控制扫描镜给研究和产品开发提供了光束扫描的颠覆性新方案。这些镜片可分为反射模式（2D 反射镜）或透射模式（可调棱镜）。



主要特点

- 单个光学元件的二维光束偏转扫描
- 大孔径和宽光束角度
- 小巧轻便

定位反馈双轴矢量扫描镜

双轴镜的优点是其结构小巧，大镜面与极大倾斜角相结合，并可选择任一轴共振。内置反馈系统保证了高精度的定位控制。2D 反射镜的虚拟旋转点离反射镜表面很近使得 2D 扫描镜可直接向前。此镜片适用于汽车工业（激光雷达，动态头灯，ADAS），生物识别、机器视觉、医疗和 3D 打印。

激光准直和稳像可调棱镜

我们的可调棱镜（TP, tunable prism）适用于光传输时的对准和光束控制。其低吸收率使其适合大功率应用。低色散液体也使其可用于多色激发应用。

三维光束控制扫描系统

将 2D 扫描镜与电动变焦镜相结合，可快速地在任意点定位激光束光斑。非常适用于动态前照灯（汽车）、诊断和光谱设备以及 3D 打印。



1. 位置反馈双轴矢量扫描镜

STOT-MR-15-30, STOT-MR-10-30

紧凑、快速、精准的光束控制

如果需要小体积与大角度视野的双轴扫描镜，STOT-MR-15-30 会是绝佳的选择。STOT-MR-15-30 最小直径可达 15 mm、机械倾斜角度 $\pm 25^\circ$ ，同时对应光学偏转 $\pm 50^\circ$ 。此镜片内建有一个位置反馈系统，使用标准 PID 控制器在 100mrad 范围内可精确控制偏转角度在 $\pm 5 \mu\text{rad}$ 内。除了常见的准静态版本，我们还开发两种共振的版本，即单轴共振镜头、线性轴加垂直共振轴结合的版本。与扫描振镜相比，STOT-MR-15-30 的旋转原点非常靠近镜面中心，另可选用不同范围波长的反射膜，如紫外线、可见光与近红外光。

主要优势

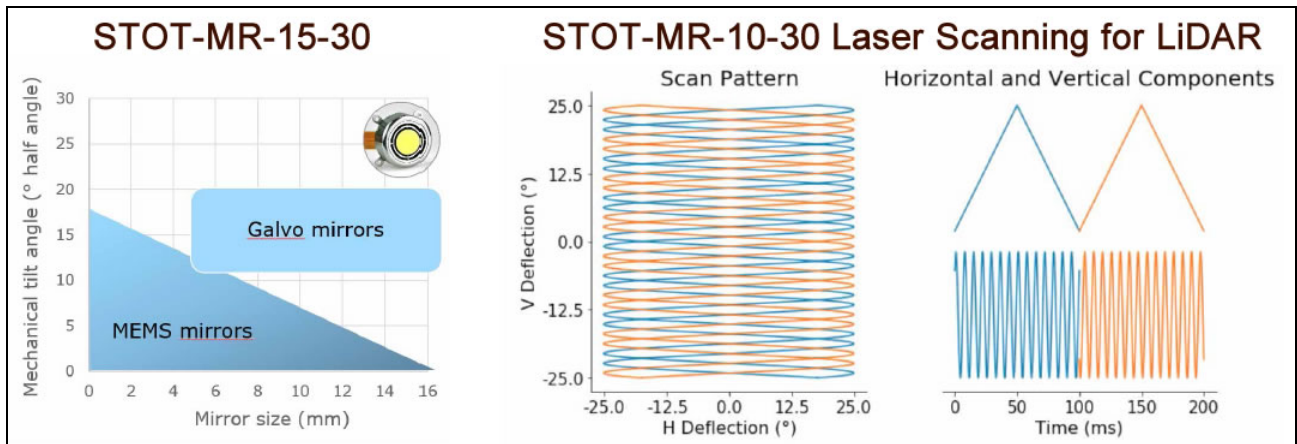
- 大二维扫描角度
- 结构小巧
- 精度高

主要应用

- 汽车（激光雷达、动态前照灯、ADAS）
- 视觉（视野扩展、缩放）
- 生物测定（眼睛跟踪）、诊断设备和 3D 打印



参数	STOT-MR-15-30	STOT-MR-10-30
扫描方向	2D双轴	2D双轴
机械倾斜角度	X轴： $\pm 25^\circ$ ；Y轴 $\pm 25^\circ$	X轴： $\pm 25^\circ$ （慢轴）；Y轴 $\pm 12.5^\circ$ （快轴）
镜片直径	15 mm	10 mm
分辨率(闭环)	$< 5 \mu\text{rad}$	$< 5 \mu\text{rad}$
重复性RMS	30 - 100 μrad	30 - 100 μrad （慢）X轴
转动频率	20 Hz	X轴：20Hz（慢轴）；Y轴：280 Hz（快轴）
镜片涂层	金,保护层银膜	金,保护层银膜
镜片反射率	平均 $> 97\%$ @NIR	平均 $> 97\%$ @NIR
平面精度P-V	$\lambda / 2$	$\lambda / 2$



2. 可调棱镜 STOT-TP-12-16

可调棱镜是可调节的楔形物，它可以让两个有 AR 涂覆的光学性能平坦的玻璃窗相对于彼此倾斜。这两个玻璃窗通过一个波纹管结构链接在一起，这个波纹管结构内填充了低色散的透明光学液。核心元件可以与各种致动元件集成在一起，例如机械或电动导螺杆，音圈和压电驱动器

主要应用

- 在光路中使激光偏转，可在光路调整，光源与探测准直时使用。
- 激光测距仪
- 图像稳定
- 光束控制



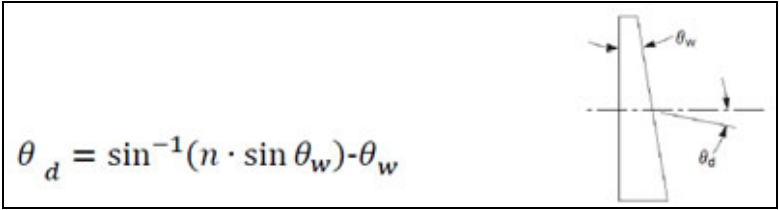
下表是我们的标准产品，我们也可根据客户要求来调整流体和玻璃涂层，可根据您的具体要求定制可调棱镜。如有需要请与我们联系。

光学参数

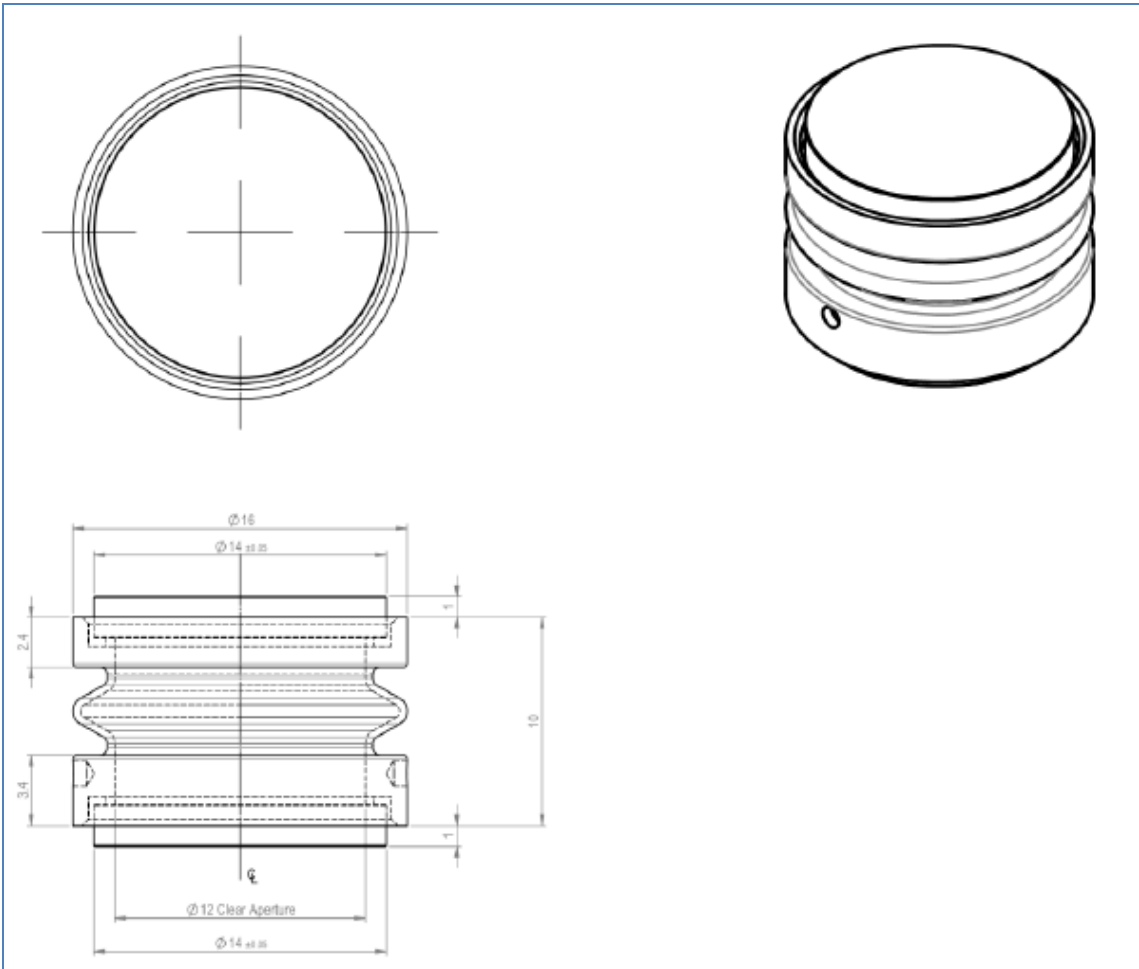
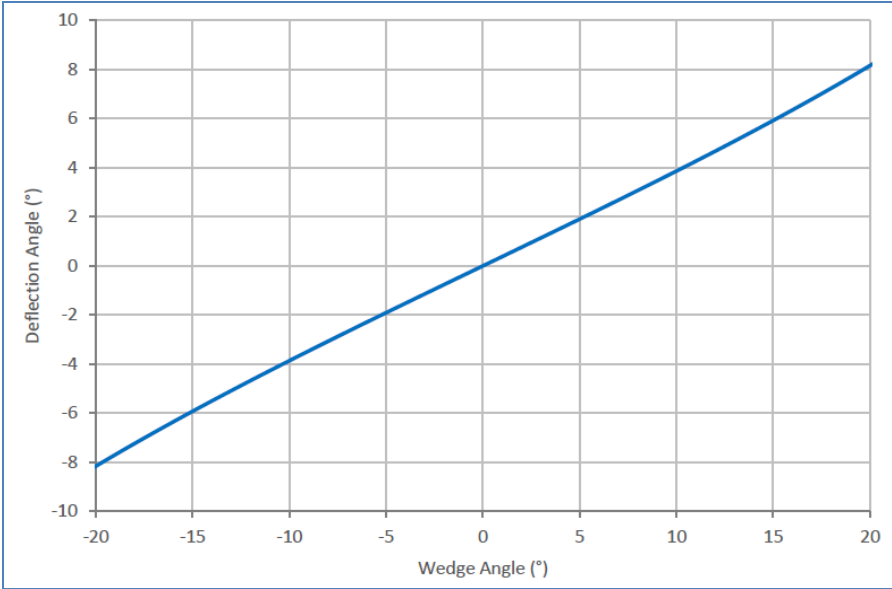
最大光学偏移 (525nm)	8.2 度
折射指数 (25° , 525nm)	1.38
阿贝数 V (25° C)	63
窗片平滑	0.5
反射指数比温度 (dn/dT)	-3.3e-4° C
透射谱宽	420-950 nm
镜片损伤阈值 (525nm)	根据所选镀膜 kW/cm ²
吸收	<0.1%
偏正变化	保持
储存温度	【-40, +85】° C

光束偏转

光从左到右通过尖角为 θ_w 的楔形物时的光束偏转由下面公式决定：

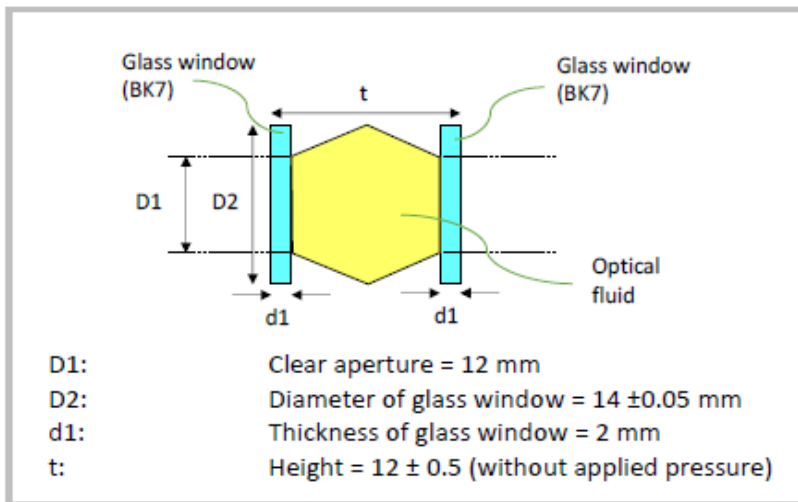


其中 n 是楔形物内光学流体的折射率



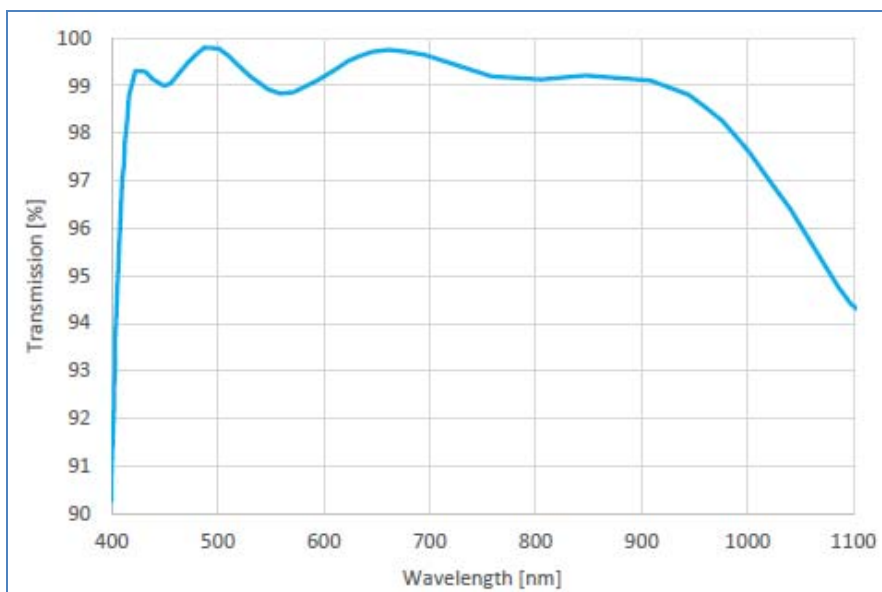
光学布局

下面这个模拟图包含了型号 STOT-TP-12-16 使用时所需的信息。



透射光范围

在 250-2500nm 波长范围内，光学流体和两块玻璃窗高度透明，几乎不吸收光。下图显示了可见光（420-950nm）范围内的透射光谱，玻璃窗可根据客户要求镀膜。



安装方式

STOT-TP-12-16 有多种安装方式，下图是一个简单的机械万向安装组件。



3. 2D 扫描镜驱动器组件 STOT-MR-E-2

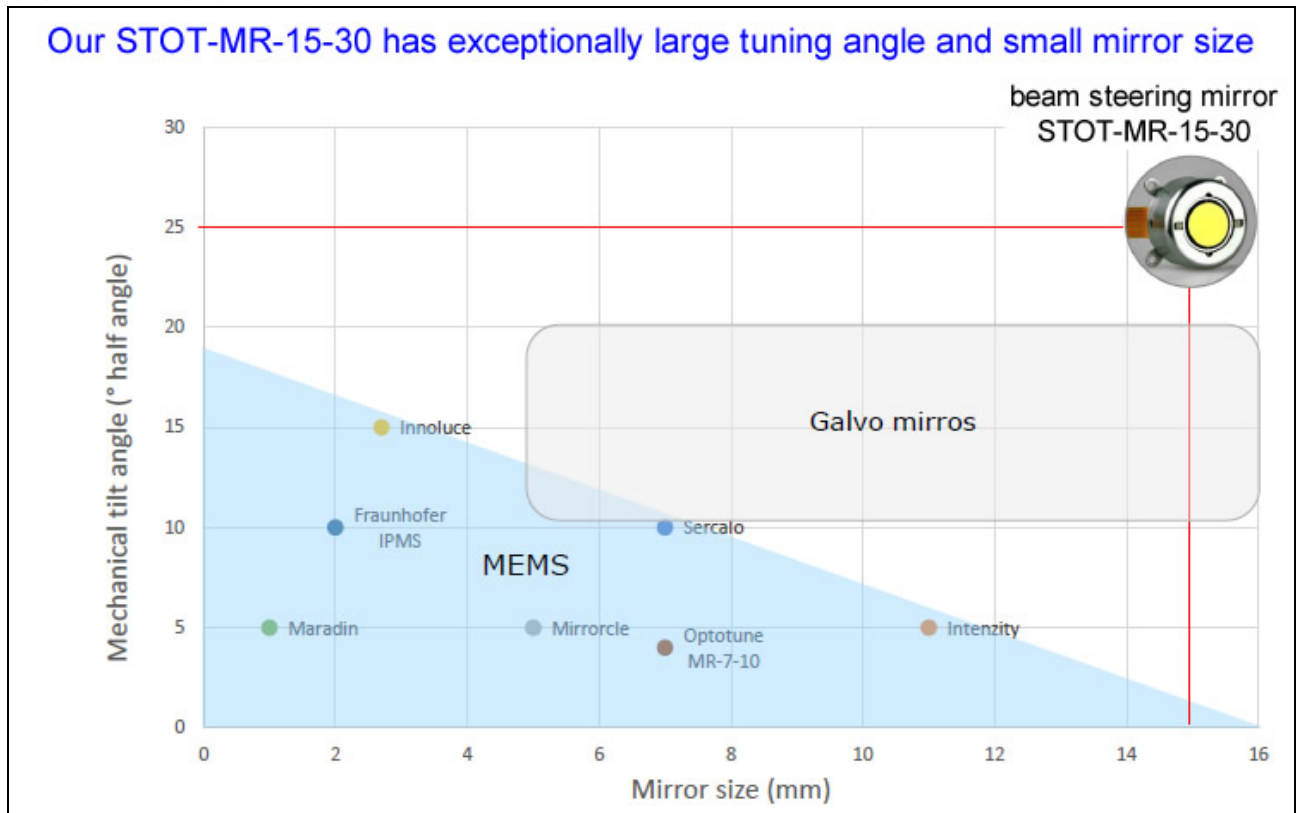


STOT-MR-E-2 驱动器是二维扫描镜的配套解决方案。它由电子驱动控制设备和反射镜组成。此驱动程序有多种操作模式，但只与我们的镜片兼容。可以通过我们的用户界面从主机控制。此外，驱动程序还提供以下通信接口：USB、SPI、模拟信号；控制界面与 CPU 板可定制；可独立运作的开发版本包含控制界面与二维转向镜，以及基座。


产品型号	含镜片类型	包含的配件
STOT-MR-E-2 基础件	N/A	STOT-MR-E-2 基础件控制器盒，电源，USB 线
STOT-MR-E-2 镀金镜面	STOT-MR-15-30-G-25x25D	镜头（包括镜片和电缆）保护盖、散热器
STOT-MR-E-2 镀银镜面	STOT-MR-15-30-PS-25x25D	镜头（包括镜片和电缆）保护盖、散热器
STOT-MR-E-2 定制镜片	STOT-MR-C-15-30（定制镜片），或共振镜片 MR-10-30-G/MR-10-30-PS	镜头（包括镜片和电缆）保护盖、散热器
STOT-MR-E-2 OEM 版本	N/A	转接板（无外壳）、CPU 板（无外壳）、代理板（无镜头）、连接电缆

4. 与其它扫描技术的比较

扫描角和器件体积比较



与 MEMS 和光学子镜比较

Scanning technologies	Angular range	Mirror size	Compactness	Real 2D	Accuracy	Speed	Robustness	Optical quality	Thermal operating range	Special packaging	Power consumption
VCM (Voice-coil mirror)  beam steering mirror	●	●	◐	●	●	◐	●	●	●	●	◐
MEMS	○	○	●	●	◐	●	◐	◐	●	○	●
Galvo	◐	●	○	○	●	◐	◐	●	●	●	○

Source: Press & internet research

Competitive advantage: ○ Low ◐ Medium ● High