

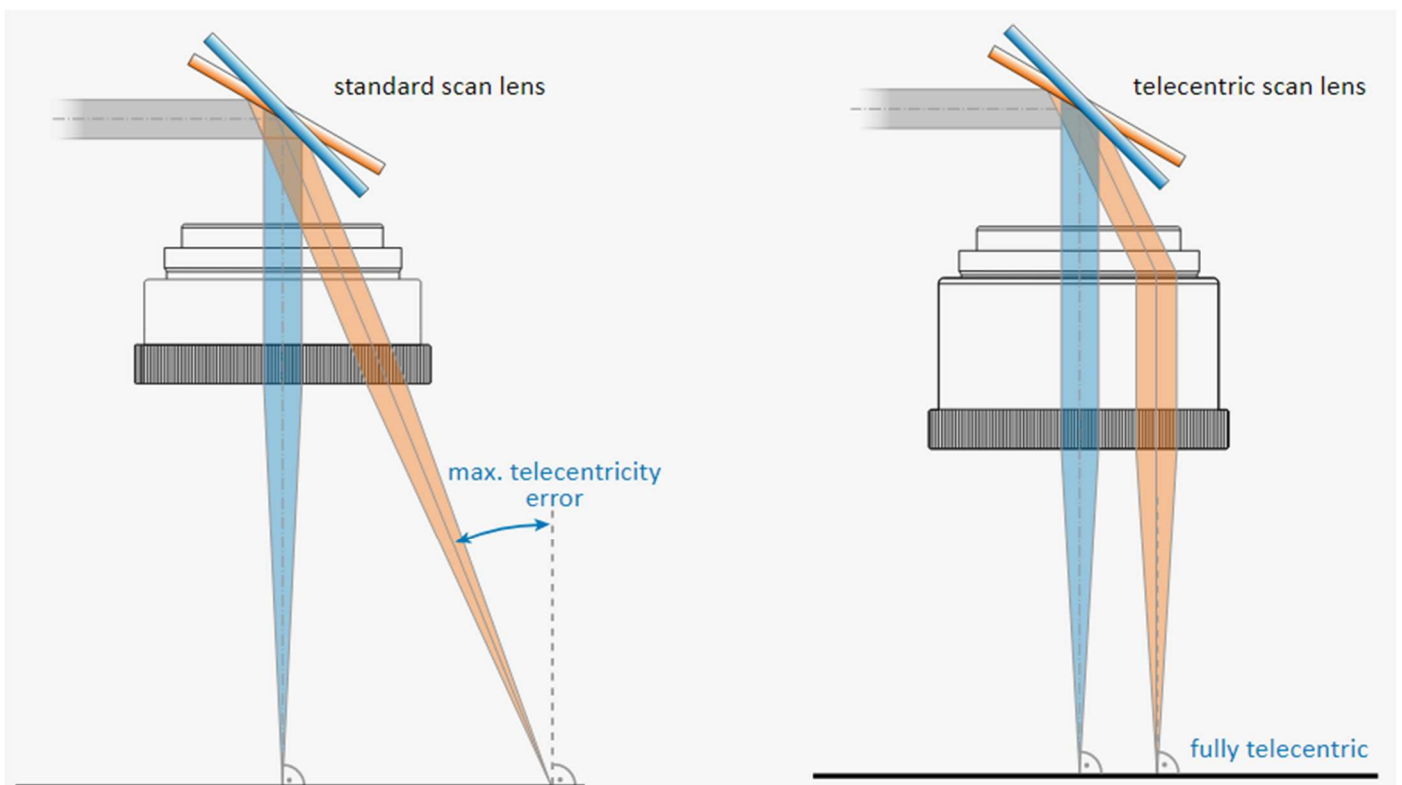
激光扫描聚焦镜 (f-θ透镜)、场镜

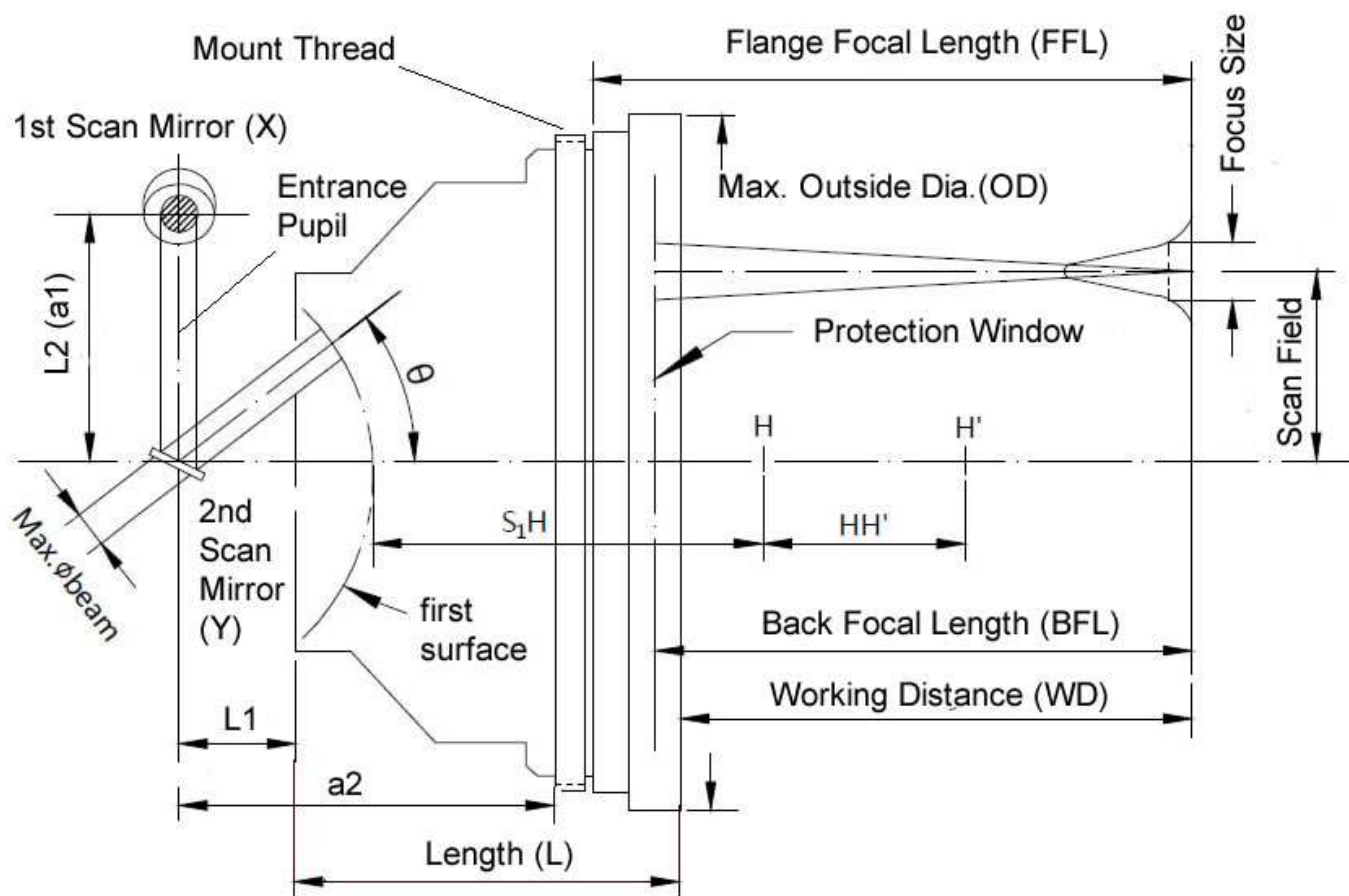
一般来说，打标系统中激光束穿过聚焦透镜系统后会产生离轴偏转现象，相对理想的平面而言，会在打标面上出现异常图像或畸变。平场聚焦镜，也称场镜、f-theta 聚焦镜，是一种专业的透镜系统和光学扫描镜头，广泛应用于激光加工设备中。

场镜可分为 f-theta 平场透镜、远心透镜、消色差场镜和激光清洗用场镜等。由于远心透镜的成本和费用很高，在工业应用的激光打标机中主要使用 F-theta 透镜。在没有变形的情况下，聚焦点的位置取决于透镜的焦距以及偏转角的切线，聚焦点的位置仅取决于焦距和偏转角，这样就简化了焦点定位的计算方法。

选用场镜，主要考虑的技术参数是工作波长、入射光瞳、扫描范围和焦斑直径。

- 工作波长：主要是看激光器的波长，场镜是在给定的激光波长镀膜的。如果不在给定的波长范围内用场镜，场镜会被激光烧坏的。
- 入射光瞳：如使用的是单片镜，反射镜置于入射光瞳的地方，最大可用光束的直径等于入射光瞳的直径。
- 扫描范围：场镜能扫描到的范围越大，当然越受使用者的欢迎。但是如果增加扫描范围，聚焦光点变大，失真度也要加大。另外加大扫描范围，场镜焦距和工作距也要加大。工作距离的加长，必然导致激光能量的损耗。还有聚焦后的光斑直径跟焦距成正比，这意味着加大扫描范围，焦斑直径跟着加大，光斑聚得不够细，激光的功率密度下降非常快(功率密度跟光斑直径的 2 次方成反比)，不利于加工。所以使用者要根据不同的加工面积选用最适合的场镜，或者备用几个不同扫描范围的场镜。
- 焦斑直径：对于入射激光束直径 D、场镜焦距 F 和光束质量因子 Q 的扫描系统，焦斑直径 $d = 13.5QF/D$ (μm)。所以用扩束镜可以得到更小的聚焦光斑。





f-theta 平场透镜

我们提供的 f-theta 平场透镜在全视场范围内，像质达到了衍射极限，实际畸变控制在 0.20% 以内，其中石英系列场镜拥有更高的激光损伤阈值，可以承受高功率激光，并具备更好的热稳定性，减少热焦点偏移；标准 F-theta 扫描透镜各项主要技术指标达到或非常接近于国外同类最先进产品的标准，可广泛应用激光打标、切割、钻孔，实现全加工面快速均匀扫描，具有品种齐全、质量可靠、供货及时、服务周到、性价比更高等明显的优势，满足各种加工应用需求。

波长 1940nm 场镜

STK 系列场镜

型号	焦距 (mm)	工作距 (mm)	扫描范围 (mm)	扫描角度	入射光斑直径 (mm)	焦斑直径 (μm)	场镜直径 (mm)	螺纹连接 (mm)	材料
STK-160A-14-1940	166	207.58	98.37*98.37	±24°	14	40.68	120	M85*1	石英

波长 1550nm 场镜

STH 系列场镜

型号	焦距 (mm)	工作距 (mm)	扫描范围 (mm)	扫描角度	入射光斑直径 (mm)	焦斑直径 (μm)	振镜位置 (mm)	螺纹连接 (mm)	材料
STH-1550-50-63-M39-8	63	77	28*28	±18°	8	22	10/10	M39*1	玻璃
STH-1550-70-100-M39-8	100	106	45*45	±18°	8	35	10/10	M39*1	玻璃

波长 1030-1090 场镜

1064nm F-Theta 扫描透镜主要用于扫描振镜系统，以保持工作平面上的光斑直径尽可能小和恒定。我们所有的透镜都是用最先进的激光光学设备制造的。

STH 系列场镜



型号	焦距 (mm)	工作距 (mm)	扫描范围 (mm)	扫描角度	入射光斑直径 (mm)	弥散圆 (Φm)	振镜位置 (mm)	螺纹连接 (mm)	材料
STH-1064-50-63A-12	63	83	50*50	±28°	12	12	16/16	M85*1/M79*1	石英
STH-1064-50-63-12	63	78	50*50	±28°	12	12	16/16	M85*1/M79*1	玻璃
STH-1064-50-63B-12	63	78	50*50	±28°	12	12	16/16	M85*1/M79*1	石英
STH-1064-70-100A-12	100	136	70*70	±28°	12	16	16/16	M85*1/M79*1	石英
STH-1064-70-100B-12	100	112	70*70	±28°	12	16	16/16	M85*1/M79*1	石英
STH-1064-70-100B-20	100	125	70*70	±28°	20	17	18/24	M85*1/M79*1	石英
STH-1064-70-100-12	100	114	70*70	±28°	12	16	16/16	M85*1/M79*1	玻璃
STH-1064-70-100-20	100	125	70*70	±28°	20	17	18/24	M85*1/M79*1	玻璃
STH-1064-70-120B-30	120	145	70*70	±25°	30	9	26/30	M85*1/M79*1 M102*1/M112*1	玻璃
STH-1064-90-130A-12	130	172	90*90	±28°	12	21	16/16	M85*1/M79*1	石英
STH-1064-90-130-12	130	144	90*90	±28°	12	21	16/16	M85*1/M79*1	玻璃
STH-1064-100-170-30	170	185	100*100	±25°	30	11	26/30	M85*1/M79*1 M102*1/M112*1	玻璃
STH-1064-100-170A-30 - WC	170	224	100*100	±25°	30	11	26/30	M85*1/M95*1 M102*1/M112*1	石英
STH-1064-110-160A-12	160	214	110*110	±28°	12	26	16/16	M85*1/M79*1	石英
STH-1064-110-160B-12	160	176	110*110	±28°	12	26	16/16	M85*1/M79*1	石英
STH-1064-110-160-12	160	176	110*110	±28°	12	26	16/16	M85*1/M79*1	玻璃
STH-1064-110-160-20	160	185	110*110	±28°	20	17	18/24	M85*1/M79*1	玻璃
STH-1064-110-170B-20	170	185	110*110	±28°	20	17	18/24	M85*1/M79*1	石英
STH-1064-140-210-12	210	232	140*140	±28°	12	34	16/16	M85*1/M79*1	玻璃
STH-1064-140-210-30	210	262	140*140	±25°	30	15	26/30	M85*1/M79*1 M102*1/M112*1	玻璃
STH-1064-140-210A-30 - WC	210	281	140*140	±25°	30	16	26/30	M85*1/M95*1 M102*1/M112*1	石英

STH-1064-150-210A-12	210	273	140*140	±28°	12	34	16/16	M85*1/M79*1	石英
STH-1064-150-210B-12	210	232	150*150	±28°	12	34	16/16	M85*1/M79*1	石英
STH-1064-150-210B-20	210	250	150*150	±28°	20	24	18/24	M85*1/M79*1	石英
STH-1064-150-210-20	210	250	150*150	±28°	20	24	18/24	M85*1/M79*1	玻璃
STH-1064-150-225-12	225	250	150*150	±28°	12	34	16/16	M85*1/M79*1	玻璃
STH-1064-160-254-30	254	312	160*160	±25°	30	17	26/30	M85*1/M79*1 M102*1/M112*1	玻璃
STH-1064-160-254A-30 - WC	254	335	150*150	±25°	30	18	26/30	M85*1/M95*1 M102*1/M112*1	石英
STH-1064-175-254A-12	254	336	175*175	±28°	12	31	16/16	M85*1/M79*1	石英
STH-1064-175-254B-12	254	284	175*175	±28°	12	31	16/16	M85*1/M79*1	石英
STH-1064-175-254-12	254	287	175*175	±28°	12	31	16/16	M85*1/M79*1	玻璃
STH-1064-175-254-20	254	290	175*175	±28°	20	31	18/24	M85*1/M79*1	玻璃
STH-1064-200-290A-12	290	352	200*200	±28°	12	31	16/16	M85*1/M79*1	石英
STH-1064-200-290-12	290	324	200*200	±28°	12	31	16/16	M85*1/M79*1	玻璃
STH-1064-220-330A-12	330	361	220*220	±28°	12	40	16/16	M85*1/M79*1	石英
STH-1064-220-330-12	330	355	220*220	±28°	12	40	16/16	M85*1/M79*1	玻璃
STH-1064-200-330-30	330	373	200*200	±25°	30	25	26/30	M85*1/M79*1 M102*1/M112*1	玻璃
STH-1064-200-330A-30 - WC	330	397	200*200	±25°	30	25	26/30	M85*1/M95*1 M102*1/M112*1	石英
STH-1064-250-380A-12	380	437	250*250	±28°	12	46	16/16	M85*1/M79*1	石英
STH-1064-300-420A-12	420	483	300*300	±28°	12	50	16/16	M85*1/M79*1	石英
STH-1064-110-160A-20	160	208	110*110	±28°	20	17	18/24	M85*1/M79*1	石英
STH-1064-110-170A-20	170	208	110*110	±28°	20	17	18/24	M85*1/M79*1	石英
STH-1064-150-210A-20	210	271	150*150	±28°	20	24	18/24	M85*1/M79*1	石英
STH-1064-175-254A-20	254	318	175*175	±28°	20	31	18/24	M85*1/M79*1	石英
STH-1064-175-254B-20	254	290	175*175	±28°	20	31	18/24	M85*1/M79*1	石英
STH-1064-220-330A-20	330	397	220*220	±28°	20	35	18/24	M85*1/M79*1	石英
STH-1064-220-330B-12	330	361	220*220	±28°	12	40	16/16	M85*1/M79*1	石英
STH-1064-220-330B-20	330	377	220*220	±28°	20	35	18/24	M85*1/M79*1	石英
STH-1064-250-350-20	350	414	280*280	±28°	20	41	18/24	M85*1/M79*1	玻璃
STH-1064-250-380B-12	380	414	250*250	±28°	12	46	16/16	M85*1/M79*1	石英
STH-1064-255-420B-30	420	476	255*255	±25°	30	34	26/30	M85*1/M79*1 M102*1/M112*1	玻璃
STH-1064-255-420A-30 - WC	420	497	255*255	±25°	30	33	26/30	M85*1/M95*1 M102*1/M112*1	石英
STH-1064-280-350B-20	350	414	280*280	±28°	20	41	18/24	M85*1/M79*1	石英
STH-1064-250-380-12	380	414	250*250	±28°	12	46	16/16	M85*1/M79*1	玻璃
STH-1064-300-420A-20	420	480	300*300	±28°	20	55	18/24	M85*1/M79*1	石英
STH-1064-300-420-12	420	465	300*300	±28°	12	50	16/16	M85*1/M79*1	玻璃
STH-1064-300-420-20	420	480	300*300	±28°	20	55	18/24	M85*1/M79*1	玻璃
STH-1064-300-420B-12	420	465	300*300	±28°	12	50	16/16	M85*1/M79*1	石英
STH-1064-300-420B-20	420	480	300*300	±28°	20	55	18/24	M85*1/M79*1	石英
STH-1064-360-500A-20	500	560	360*360	±28°	20	58	18/24	M85*1/M79*1	石英
STH-1064-360-500B-12	500	549	360*360	±28°	12	56	16/16	M85*1/M79*1	石英

STH-1064-360-500-20	500	551	360*360	±28°	20	60	18/24	M85*1/M79*1	玻璃
STH-1064-380-525-20	525	580	380*380	±28°	20	60	18/24	M85*1/M79*1	玻璃
STH-1064-400-580A-20	580	648	400*400	±28°	20	62	18/24	M85*1/M79*1	石英
STH-1064-400-580-20	580	640	400*400	±28°	20	65	18/24	M85*1/M79*1	玻璃
STH-1064-450-650-20	650	720	450*450	±28°	20	85	18/24	M85*1/M79*1	玻璃
STH-1064-560-800-20	800	860	560*560	±28°	20	104	18/24	M85*1/M79*1	玻璃
STH-1064-600-900A-20	900	988	600*600	±28°	20	101	18/24	M85*1/M79*1	石英
STH-1064-600-900-20	900	973	600*600	±28°	20	117	18/24	M85*1/M79*1	玻璃
STH-1064-1350-1900A-20	1900	2021	1350*1350	±28°	20	173	18/24	M85*1/M79*1	石英

STW 系列场镜

型号	焦距 (mm)	工作距 (mm)	扫描范围 (mm)	扫描角度	入射光斑直径 (mm)	焦斑直径 (μm)	法兰距 (mm)	M2-螺纹底端	螺纹连接 (mm)	材料
STW-1064-35-73D5	73	55	35*35	±8°	5	200-400	89.86	25	M39*0.75	玻璃
STW-1064-40-80-D25	80	78.82	40*40	±21°	25	12-30	142.87	33	M85*1	玻璃
STW-1064-45-80	80	91.35	45*45	±23°	10	11.3-12.4	105.55	24.05	M55*1	玻璃
STW-1064-50-100	100	110.44	50*50	±20°	10	10-12	140.44	18	M55*1	玻璃
STW-1064-50-100-D30	100	115.53	50*50	±25°	30	7-12	217.53	47	M112*1	玻璃
STW-1064-50-100Q	100	124.9	50*50	±21°	10	34.3-40.4	167.41	18.5	M55*1	石英
STW-1064-50-160	160	183.3	50*50	±9°	8	40-45	198.1	11.22	M39*1	玻璃
STW-1064-50-160-D12	160	175.2	50*50	±25°	12	28-30	197.2	25.55	M39*1	玻璃
STW-1064-50-210-D10	210	246.38	50*50	±10°	10	38-40	278.46	26	M79*1	玻璃
STW-1064-50-210Q-D10	210	261.25	50*50	±9.7°	10	40.52-40.61	291.25	27.01	M39*1	石英
STW-1064-51-100D20	100	115.8	51*51	±20.8°	20	17-34	167.8	27.2	M85*1	玻璃
STW-1064-63-8	63	69.02	33*33	±21.6°	8	6.95-12	84.78	17.95	M39*1	玻璃
STW-1064-65-125	125	146.63	65*65	±21.3°	15	12.3-13.8	187.13	34.39	M85*1	玻璃
STW-1064-66-125Q-D14	125	58.4	66*66	±20.83°	14	17-20	155.9	27.9	M58*1	石英
STW-1064-70-100G	100	98.8	70*70	±25°	14	10-12	104.3	43.54	M85*1	玻璃
STW-1064-70-100N	100	97.55	70*70	±25°	10	20-20	105.6	42	M85*1	玻璃
STW-1064-70-100Q	100	123.42	70*70	±25°	10	20-35	196.88	36.85	M85*1	石英
STW-1064-70-160-D30	160	170.2	70*70	±18°	30	15-35	218.7	20	M100*1	玻璃
STW-1064-80-8	80	94.04	52*52	±27°	8	9.84-10.18	128.35	14.24	M39*1	玻璃
STW-1064-80-125-D15	125	152.6	80*80	±26.4°	15	16-19	196.9	36.94	M85*1	玻璃
STW-1064-80-	170	217.5	80*80	±25°	30	50-60	273.38	38	M112*1	玻璃

170AC										
STW-1064-94-1630Q-V1	163	204.7	94*94	±25°	20	20-26.4	305.1	19.3	M85*1	石英
STW-1064-96-160-D20	160	180.85	96*96	±25°	20	54-108	231.85	13	M85*1	玻璃
STW-1064-96-170-D30	170	181.3	96*96	±22.9°	30	28-76	295.8	37.2	M95*1	玻璃
STW-1064-100-8	100	117.85	60*60	±24.4°	8	24-25	146.85	10.6 5	M39*1	玻璃
STW-1064-100-160A	160	178.6	100*100	±24.5°	10	25-30	190.03	49.5 6	M85*1	玻璃
STW-1064-100-160-D20	160	187.9	100*100	±24.6°	20	21.2-33.4	207.4	76.5	M85*1	玻璃
STW-1064-100-160Q-D14	160	207.83	100*100	±24.7°	14	21.8-28.1	299.33	12.2	法兰	石英
STW-1064-100-165-D25	165	197.14	100*100	±24.8°	25	18-28	287.84	15.5	M85*1	玻璃
STW-1064-100-254-D30	254	303.33	100*100	±24.9°	30	16-17	362.43	43.4 8	M85*1	玻璃
STW-1064-107-163	163	180.86	107*107	±24.10°	12	26-28	184.06	14.0 1	M85*1	玻璃
STW-1064-110-170	170	194.7	110*110	±24.11°	30	25-30	243.2	32.5 1	M102*1	玻璃
STW-1064-110-170D30	170	192.9	110*110	±24.12°	30	12月16日	242.3	36.3 5	M102*1	玻璃
STW-1064-111-254	254	277.13	111*111	±24.13	8	45-45	294.03	20.3	M39*1	玻璃
STW-1064-112-160Q-2	60	191	112*112	±24.14°	10	32-38	201.4	12.9	M85*1	石英
STW-1064-112-163	163	181.93	112*112	±24.15°	10	32-36	193.42	16.7 3	M85*1	玻璃
STW-1064-112-163A	163	182.1	112*112	±24.16°	14	23-55	189.1	10.3	M85*1	玻璃
STW-1064-112-163G	163	183.5	112*112	±24.17°	10	32-44	192.5	11.2 3	M85*1	玻璃
STW-1064-120-170(D14)	170	193.7	120*120	±24.18°	14	23-28	242.5	27.3 6	M85*1	玻璃
STW-1064-130-210-D30-BC	210	255.81	130*130	±24.19°	30	20-24	338.13	48	M102*1	玻璃
STW-1064-130-210A	210	226.1	130*130	±24.20°	30	20-24	302.68	24.8 1	M112*1	玻璃
STW-1064-135-200	200	237.15	135*135	±24.21°	14	28-35	318.43	34.3 2	M85*1	玻璃
STW-1064-140-210	210	238.4	140*140	±24.22°	14	50-54	268.4	30.2	M85*1	玻璃
STW-1064-140-350Q-D7	350	357.72	140*140	±24.23°	7	90-108	381.72	18.3 1	M39*1	石英
STW-1064-142-277Q	277	347.5	142*142	±24.24	15	32-33	389.6	41.4	M85*1	石英
STW-1064-150-210G	210	245.1	150*150	±24.25	10	30-62	254	53.3 6	M85*1	玻璃
STW-1064-150-305-D10	305	384.31	150*150	±24.26	10	58.44-59.61	446.51	27.8 1	M79*1	石英
STW-1064-152-192	192	221.77	152*152	±24.27°	15	40-40	273.57	13.6 1	3.875-32Thd	玻璃
STW-1064-160-8	160	184.81	90*90	±24.28°	8	13.65-	209.65	17.0	M39*1	玻璃

						11.03		3		
STW-1064-F160B	160	182.94	110*110	±24.29°	12	26.8-38	191	14.0 4	M85*1	玻璃
STW-1064-160-210G	210	246.3	160*160	±24.30°	10	106-110	290.6	27	M79*1	玻璃
STW-1064-165-254-D20	254	294.5	165*165	±24.31°	20	26-32	358.9	31.3	M85*1	石英
STW-1064-F166-30	165	197.07	85*85	±24.32°	30	18-46	287.84	15. 5	M85*1	玻璃
STW-1064-169-255-D20	255	295.16	169*169	±24.33°	20	40.6-43.9	336	38.8	M85*1	玻璃
STW-1064-170-255Q-D20	255	319.44	170*170	±24.34°	20	20-28	413.44	28.3 2	M85*1	石英
STW-1064-174-254G	254	298	174*174	±24.35	10	25.3-27.1	317	53.8 2	M85*1	玻璃
STW-1064-175-254	254	288.95	175*175	±24.36	14	49-51	330.66	36.7 5	M85*1	玻璃
STW-1064-175-450	450	250.44	175*175	±24.37	8	35-48	320.44	22.4 1	M79*1	玻璃
STW-1064-175-254Q	254	304.18	175*175	±24.38°	10	35-35	322.55	55.3 1	M85*1	石英
STW-1064-180-254-D10	254	295	180*180	±24.39°	10	25-32	345.2	45.8 5	M85*1	石英
STW-1064-180-254-D14	254	253.05	180*180	±24.40°	14	36-40	322.05	22.4 1	M85*1	石英
STW-1064-180-260	260	300.15	180*180	±24.41°	10	110-120	339.15	34.1 1	M85*1	玻璃
STW-1064-200-500Q-D7	500	514.27	200*200	±24.42°	7	130-146	534.27	20.0 7	M39*1	石英
STW-1064-200-300-D10	300	325.21	200*200	±24.43	10	68-112	341.76	41	M85*1	玻璃
STW-1064-200-310-25	310	352.34	200*200	±24.44	25	58-62	420.44	25.5	M85*1	玻璃
STW-1064-205-330	330	385	205*205	±24.45	14	40-60	423	41.6 8	M85*1	玻璃
STW-1064-210-330	330	371.46	210*210	±24.46	14	42-55	399.96	41.9	M85*1	玻璃
STW-1064-220-330G	330	383.41	220*220	±24.47	12	57-64	402.67	55	M85*1	玻璃
STW-1064-220-350-D10	350	407.97	220*220	±24.48	10	52-60	453.47	32.5	M85*1	石英
STW-1064-205-30Q-D10	330	362	205*205	±24.49	10	62-67	466	26	M79*1	石英
STW-1064-215-340Q	340	203.82	215*215	±24.50	20	30-46	373.28	30.1 4	M85*1	石英
STW-1064-250-735Q-D7	735	752.16	250*250	±24.51	7	190-200	774.15	20	M39*1	石英
STW-1064-254-8	254	293.55	155*155	±24.52	8	25-27	330.55	13.5 3	M39*1	玻璃
STW-1064-254-8F	254	279.3	150*150	±24.53	8	37-42	300.2	13.6	M39*1	玻璃
STW-1064-255-360	360	391.82	255*255	±24.54°	12	80-90	405.82	40	M85*1	玻璃
STW-1064-266-295	295	326.8	198*198	±24.55°	14	44-50	357.3	27.2 2	M85*1	玻璃
STW-1064-280-420Q-V1	420	510.6	280*280	±24.56°	14	58-78	559.6	41	M85*1	石英

STW-1064-300-420	420	492.04	300*300	±24.57°	14	58-83	534.4	42.6 9	M85*1	玻璃
STW-1064-300-420	420	463.2	300*300	±24.58°	14	54-74	477.3	40	M85*1	玻璃
STW-1064-300-420-D30	420	472.13	300*300	±24.59°	30	30-30	555.13	72.3 7	M149*1	玻璃
STW-1064-305-420-D14	420	482.5	305*305	±24.60°	14	58-63	542.5	33.5 5	M95*1	玻璃
STW-1064-305-338C	340	203.82	215*215	±24.61°	20	30-42	373.28	30.1 4	M85*1	玻璃
STW-1064-320-420-D30	420	391.8	320*320	±24.62°	30	28-38	534.17	60	M150*1	玻璃
STW-1064-320-450Q	450	515.93	320*320	±24.63°	14	45-60	549.36	51	M85*1	石英
STW-1064-330-580	580	709.53	330*330	±24.64°	10	83.3-83.8	734.93	31.7 1	M85*1	玻璃
STW-1064-340-500Q-D20	500	598.47	340*340	±24.65°	20	85-97	667.33	37	M85*1	石英
STW-1064-400-525	525	597.28	400*400	±24.66°	10	100-120	634.32	27	M79*1	玻璃
STW-1064-400-623-D10	623	652.74	400*400	±24.67°	10	120-127.5	689.56	22.4 1	M79*1	玻璃
STW-1064-425-875Q-D20	875	987.92	425*425	±24.68°	20	80-130	1032.2	28.3 2	M85*1	石英
STW-1064-450-670QD15	670	753.46	450*450	±24.69°	15	80-90	784.46	35.6	M85*1	石英
STW-1064-450-700-D10	700	760.97	450*450	±24.70°	10	135-140.6	803.97	22.4 1	M79*1	玻璃
STW-1064-500-779-D10	779	829.17	500*500	±24.71°	10	150-159	860.67	22.4 1	M79*1	玻璃
STW-1064-500-815	815	970.22	500*500	±24.72°	24	45-55	1000.8 4	55.6 2	M102*1	玻璃
STW-1064-600-930-D10-LP	930	991.3	600*600	±24.73°	10	179-191	1018.6	22.5	M79*1	玻璃
STW-1064-650-815	815	886.29	650*650	±24.74°	30	40-48	957.29	66.2 2	M85*1	玻璃
STW-1064-900-1300	1300	1342.5 1	900*900	±24.75°	30	86-95	1391.5 1	62.0 1	M128*1	玻璃
STW-1064-110-250Q-D30-WC	250	311.6	110*110	± 18	30	16.8-57.8	410.1	39.2	M112*1	石英
STW-1075-145-330Q-D30-WC	330	429.2	145*145	± 18	30	41-111.4	524.7	39.2	M112*1	石英
STW-1075-195-460-D30-WC	460	573.28	195*195	± 17.3	30	30-42	662.8	39.2	M112*1	石英
STW-1070-270-550Q-D3-WC	550	680.52	270*270	±20	30	36-42	766.8	39.2	M112*1	石英
STW-1030-950-200-400V1-WC	400	311.92	200*200	±20	30	26-28	466.42	38	M85*1	石英

STG 系列场镜

型号	焦距 (mm)	工作距 (mm)	扫描范围 (mm)	扫描角度	光束直径 (mm)	焦斑直径 (μm)	场镜长度 (mm)	场镜外径 (mm)	螺纹连接 (mm)	材料
STG-1064-70-100	100	119.8	70*70	25°	10	19	50	88	M85*1	玻璃
STG-1064-112-163	163	186.8	112*112	25°	14	28	48	88	M85*1	玻璃
STG-1064-140-210	210	246.6	140*140	25°	14	31	52	88	M85*1	玻璃

STG-1064-175-254	254	259	175*175	25°	14	35	52	88	M85*1	玻璃
STG-1064-210-330	330	380.5	210*210	25°	14	42	52	88	M85*1	玻璃
STG-1064-310-430	430	476.8	310*310	29°	20	50	50	105	M85*1	玻璃
STG-1064-330-580	580	645.5	330*330	25°	20	80	58	120	M85*1	玻璃
STG-1064-60-100	100	126.5	70*70	25°	8	10	58	90	M85*1	石英
STG-1064-112-160	160	186.8	112*112	25°	8	12	50	90	M85*1	石英
STG-1064-180-254	254	334.6	180*180	25°	10	22	50	90	M85*1	石英

STC 系列场镜



型号	焦距 (mm)	工作距 (mm)	扫描范围 (mm)	入射光斑 (mm)	螺纹连接 (mm)	材料
STC-1030-1090-112-160	160	188.6	112*112	10	M85*1	石英
STC-1030-1090-116-165-12	165	187.6	116*116	12	M85*1	石英
STC-1030-1090-175-254-15	254	317	175*175	15	M79*1/M102*1	石英
STC-1030-1090-170-254-15-M79*1.0	254	327	170*170	15	M79*1.0	石英
STC-1030-1090-175-254-20	254	278.2	175*175	20	M85*1	石英
STC-1030-1090-170-254-20-WC	254	290	170*170	20		石英
STC-1030-1090-90-175-20	175	233	90*90	20	M85*1	石英
STC-1030-1090-160-260-20	260	333	160*160	20	M85*1	石英
STC-1030-1090-100-254-30-M102*1-WC	254	333	100*100	30	M102*1/M85*1	石英
STC-1030-1090-180-348-30-M102*1-WC	348	438	180*180	30	M102*1	石英
STC-1030-1090-180-400-30-M102*1-WC	400	501	180*180	30	M102*1	石英
STC-1030-1090-220-330-20	330	379.8	220*220	20	M85*1	石英
STC-1030-1090-254-420-20	420	510.9	254*254	20		石英
STC-1030-1090-290-430-15	430	529.5	290*290	15		石英
STC-1030-1090-290-430-20	430	529.5	275*275	20		石英
STC-1030-1090-250-500-30-M112*1-WC	500	607	250*250	30	M112*1/M100*1	石英
STC-1030-1090-70×115E-208-30-PLG	208	257.7	70*115 (椭圆)	30	M72*1	石英
STC-1030-1090-170-104-254-30-M85*1-WC	254	303	170*104 (椭圆)	30	M85*1	石英
2_STC-1030-1090-105×200E-302-24-PLG	302	356.5	105*200 (椭圆)	24	法兰连接	石英
STC-1030-1090-180-350-30-M102*1-WC	350	443	180*180	30	M102*1	石英
STC-1030-1090-340-180-420-30-M102*1-WC	420	515	340*180 (椭圆)	30	M102*1	石英
STC-1030-1090-410-650-20-WC	650	560	410*410	20		石英
STC-1030-1090-440-650-20-WC	650	554.6	440*440	20		石英
STC-1064-50-80	80	91	50*50	12	M85*1	石英
STC-1064-70-100	100	108.3	70*70	12	M85*1	石英

STC-1064-110-160	160	170.2	110*110	12	M85*1	石英
STC-1064-150-210	210	278	150*150	12	M85*1	石英
STC-1064-175-254	254	295.4	175*175	14	M85*1	石英
STC-1064-200-290	290	314.9	200*200	14	M85*1	石英
STC-1064-220-330	330	343.7	220*220	14	M85*1	石英
STC-1064-270-380	380	397.1	270*270	14	M85*1	石英
STC-1064-300-420	420	437.1	300*300	14	M85*1	石英
STC-1064-400-525-20	525	567	400*400	20	M85*1	石英
STC-1064-450-650-20	650	720	450*450	20	M85*1	石英
STC-1064-560-800-20	800	861	560*560	20	M85*1	石英

STK 系列场镜

型号	焦距 (mm)	工作距 (mm)	扫描范围 (mm)	扫描角度	入射光斑直径 (mm)	焦斑直径 (μm)	场镜直径 (mm)	螺纹连接 (mm)	材料
STK-63-1064	63	61.8	35*35	±22°	12	10	90	M85*1	玻璃
STK-68R-1064	68	79.97	40*40	±24.5°	10	13.2	90	M85*1	玻璃
STK-80-10LNS-1064	80	83.27	50*50	±22°	10	15	90	M85*1	玻璃
STK-80-20LNS-1064	80	77.85	50*50	*25°	20	7.7	105	M85*1	玻璃
STK-100Q-1030-1080	100	126.49	66*66	±27.8°	10	20	90	M85*1	石英
STK-100Q-1030-1080-WC	100	126.49	66*66	±27.8°	10	20	108	M55*1/ M85*1	石英
STK-100M-1064	100	113.85	70*70	±28°	8	24.3	60	M55*1	玻璃
STK-100-10LNS-1064	100	118.49	70*70	±28°	12	16.2	90	M85*1	玻璃
STK-100R-1064	100	105.75	70*70	±28°	12	16	90	M85*1	玻璃
STK-100D-1064	100	103.37	62*62	±25°	20	9.8	105	M85*1	玻璃
STK-120A-14-1030-1080	120	158.18	77*77	±25°	14	16.68	120	M85*1	石英
STK-120-30-1064	120	127.6	80*74	±25°	30	15	140	M112*1 /M102*1 /M95*1	玻璃
STK-130-1064	130	141.96	85*85	±25°	12	21.1	90	M85*1	玻璃
STK-160Q-14-1030-1080	160	191.01	110*110	±28.3°	10	31.15	90	M85*1	石英
STK-160A-14-1030-1080	160	203.3	100*100	±25°	14	22.25	120	M85*1	石英
STK-160-15-1030-1080	160	183.61	78*78	±20°	15	20.8	120	M85*1	石英
STK-160M-1064	160	178.66	71*71	±17.7°	8	38.85	47	M39*1/ M55*1	玻璃
STK-160-12LNS-1064	160	181.29	110*110	±28°	12	25.9	90	M85*1	玻璃
STK-160R-1064	160	176.26	110*110	±28°	12	25.9	90	M85*1	玻璃
STK-160-14LNS-1064	160	191.59	110*110	±28°	14	22.3	120	M85*1	玻璃
STK-160H-20LNS-1064	160	180.72	101*101	±28°	20	15.86	120	M85*1	玻璃
STK-163-20-1030-1080	163	220.1	78*78	±17.5°	20	15.86	120	M85*1	石英
STK-163B-1064	163	186.45	113.3*113.3	±28°	12	26.6	90	M85*1	玻璃
STK-163R-1064	163	181.86	120*120	±31.7°	10	31.7	90	M85*1	玻璃
STK-163C-1064	163	182.15	113*113	±28°	20	15.9	115	M85*1	玻璃
STK-168-36-1064	168	181.12	99.5*99.5	±25°	36	9.1	163	M112*1	玻璃
STK-170-10-1030-1080	170	199.75	117.5*117.5	±28°	10	33.1	90	M85*1	石英
STK-170-30-1030-1080	170	213.64	70*70	±25°	30	11.03	146	M102*1	石英

								M112*1	
STK-170-30-1030-1080-WC	170	209.14	70*70	±21°	30	11.03	166	M102*1 M112*1	石英
STK-170-30-1064	170	198.31	110*100	±25°	30	11.03	140	M112*1 /M102*1/M95*1	玻璃
STK-173B-1064	173	197.51	120*120	±28°	12	28	90	M85*1	玻璃
STK-188-1064	188	212	130*130	±28°	12	30	90	M85*1	玻璃
STK-206-1030-1080	206	258	120*120	±23°	20	20	120	M85*1	石英
STK-210-30-1030-1080	210	269.23	100*100	±25°	30	18	143	M112*1	石英
STK-210A-1064	210	231.88	150*150	±28°	12	34	90	M85*1	玻璃
STK-210B-1064	210	225.8	145*145	±28°	12	25	90	M85*1	玻璃
STK-210-30-1064	210	240.42	140*130	±25°	30	13.63	140	M112*1 /M102*1/M95*1	玻璃
STK-220-10LNS-1064	220	259.78	153*153	±28°	15	29	90	M55*1/ M85*1	玻璃
STK-220-20LNS-1064	220	241.55	150*150	±28°	20	21.4	120	M85*1	玻璃
STK-254-Φ90-1030-1080	254	304.45	175*175	±28°	10	40	90	M85*1	石英
STK-254-Φ105-1030-1080	254	296.96	175*175	±28°	12	41.5	105	M85*1	石英
STK-254-Φ120-1030-1080	254	292.21	157*157	±25°	14	35.3	120	M85*1	石英
STK-254-14-1030-1080	254	308.39	175*175	±28°	14	35.25	126	M85*1	石英
STK-254-14-1030-1080-WC	254	289.01	175*175	±28°	14	35.25	126	M85*1	石英
STK-254-30-1030-1080	254	303.06	120*120	±21°	30	16.48	157	M85*1	石英
STK-254-30-1030-1080-WC	254	305.09	128*128	±21°	30	16.48	166	M102*1 M112*1	石英
STK-254D-30-1030-1080-WC	254	319.36	120*120	±21°	30	16	180	M102*1 M112*1	石英
STK-254M-1064	254	299.42	180*180	±28°	8	60	39	M39*1/ M55*1	玻璃
STK-254B-1064	254	277.7	175*175	±28°	14	35.3	90	M85*1	玻璃
STK-254-10LNS-1064	254	281.14	175*175	±28°	16	30	105	M85*1	玻璃
STK-254-20LNS-1064	254	271.94	175*175	±25°	20	24.8	120	M85*1	玻璃
STK-254-30-1064	254	2M.58	175*155	±25°	30	20	140	M112*1 /M102*1/M95*1	玻璃
STK-255-20-1030-1080	255	318.34	153*153	±25°	20	30	132	M85*1	石英
STK-255-20-1030-1080-WC	255	315.34	151*151	±24°	20	24.81	148	M85*1	石英
STK-255-8.5B-1064	255	292.94	190*190	±30.2°	15	33.1	99.5	M85*1	玻璃
STK-260-1064	260	287.54	180*180	±28°	12	42.5	90	M85*1	玻璃
STK-270-14-1030-1080	270	334.97	165*165	±25°	14	37.6	120	M85*1	石英
STK-290-1064	290	348.52	210*210	±28°	12	47	90	M85*1	玻璃
STK-295Q-1030-1080	295	358.5	203*203	±28°	10	57.44	90	M85*1	石英
STK-300-15-1030-1080	300	371.14	185*185	±25°	15	38.9	120	M85*1	石英

STK-300-20-1030-1080	300	371.14	185*185	±25°	20	29.2	140	M85*1	石英
STK-300D-1064-58	300	360.86	208*208	±28°	10-12	35	90	M85*1	玻璃
STK-330E-1030-1080	330	396.25	203*203	±25°	20	32.12	120	M85*1	石英
STK-330-30-1030-1080	330	392.64	175*175	±22°	30	21.41	146	M102*1 /M112*1	石英
STK-330-30-1030-1080-WC	330	388.14	175*175	±22°	30	21.41	166	M102*1 /M112*1	石英
STK-330D-30-1030-1080-WC	330	406.77	175*175	±22°	30	21	180	M102*1 /M112*1	石英
STK-330-1064	330	383.93	230*230	±28°	12	53	90	M85*1	玻璃
STK-330C-1064	330	387.61	230*230	±28°	16	40	120	M85*1	玻璃
STK-330-30-1064	330	376.42	230*230	±28°	30	21.2	140	M112*1 /M102*1 /M95*1	玻璃
STK-350-1030-1080	350	429.55	210*210	±24°	20	34.55	128	M85*1	石英
STK-350C-1064	350	417.81	244*244	±28°	20	34	120	M85*1	玻璃
STK-420-14-1030-1080	420	498.48	300*300	±28°	14	58.43	122	M85*1	石英
STK-420E-1030-1080	420	510.81	300*300	±24°	20	41	120	M85*1	石英
STK-420-30-1030-1080	420	533.44	250*250	±24°	30	27.53	146	M112*1	石英
STK-420-30-1030-1080-WC	420	521.94	251*251	±24°	30	27.53	166	M102*1 /M112*1	石英
STK-420C-10LNS-1064	420	481.32	296*296	±28°	10	82	90	M85*1	玻璃
STK-420B-1064	420	486.08	290*290	±28°	20	40.8	120	M85*1	玻璃
STK-420-30-1064	420	491.03	290*290	±28°	30	27.3	140	M112*1 /M132*1	玻璃
STK-430B-1064	430	497.77	300*300	±28°	20	41.9	120	M85*1	玻璃
STK-460-30-1030-1080-WC	460	558.12	270*270	±24°	30	29.9	186	M102*1 /M112*1	石英
STK-480-20-1030-1080	480	574.74	280*280	±23.7°	20	46.73	135	M85*1	石英
STK-515-1064	515	570.35	400*400	±31.5°	20	50.1	120	M85*1	玻璃
STK-525-1064	525	604.73	402*402	±31.5°	20	51.1	125	M85*1	玻璃
STK-580-1064	580	670.19	400*400	±28°	24	47	125	M85*1	玻璃
STK-750-30-1030-1080-WC	750	888.53	440*440	±24°	30	48.7	165	M102*1	石英
STK-815-1064	815	899.83	565*565	±28°	24	66	125	M85*1	玻璃
STK-870-20-1030-1080	870	984.48	550*550	±28°	20	84.7	120	M85*1	石英

波长 780-980nm 场镜

STH 系列场镜

型号	焦距 (mm)	工作距 (mm)	扫描范围 (mm)	扫描角度	入射光斑直径 (mm)	焦斑直径 (μm)	振镜位置 (mm)	螺纹连接 (mm)	材料
STH-980-70-100-12	100	114.6	70*70	±28°	12	16	16/16	M85*1	玻璃

STH-980-110-160-12	160	176	110*110	±28°	12	16	16/16	M85*1	玻璃
STH-915-110-16-12	60	176	110*110	±28°	12	26	16/16	M85*1	玻璃
STH-915-255-420B-30	420	476	255*255	±28°	30	34	26/30	M85*1/M95*1 M102*1/M112*1	玻璃

STW 系列场镜

型号	焦距 (mm)	工作距 (mm)	扫描范围 (mm)	扫描角度	入射光斑直径 (mm)	焦斑直径 (μm)	法兰距 (mm)	M2-螺纹底端	螺纹连接 (mm)	材料
STW-980-174-254G	254	293.5	174*174	±28°	10	7-12	312.5	43.82	M85*1	石英
STW-980-280-420-D20	50	465.36	280*280	±26.4°	20	38-44	506.45	31	M85*1	石英
STW-980-250-410-D30	410	468.2	250*250	±25°	30	21-30	492.7	42.97	M98*1, M132*1	石英

STG 系列场镜

型号	焦距 (mm)	工作距 (mm)	扫描范围 (mm)	扫描角度	光束直径 (mm)	焦斑直径 (μm)	场镜长度 (mm)	场镜外径 (mm)	螺纹连接 (mm)	材料
STG-800-70-110	110	138.5	70*70	25°	10	18	58	12-16	M85*1	玻璃
STG-800-112-167	167	196.5	112*112	25°	10	32	50.6	12-16	M85*1	玻璃

STK 系列场镜

型号	焦距 (mm)	工作距 (mm)	扫描范围 (mm)	扫描角度	入射光斑直径 (mm)	焦斑直径 (μm)	场镜直径 (mm)	螺纹连接 (mm)	材料
STK-160-20-915	160	203.05	100*100	±25°	20	13.4	130	M85*1	石英
STK-254-20-915	253.8	314.17	155*155	±25°	20	21.3	130	M85*1	石英
STK-100-980	100	111.62	70*70	±28°	12	16.33	90	M85*1	玻璃
STK-100R-915	98.92	105.5	70*70	±28°	12	16	90	M85*1	玻璃
STK-160-980	160	181.29	110*110	±28°	12	25.9	90	M85*1	玻璃
STK-160-20-980	160	181.04	100*100	±28°	20	14.62	120	M85*1	玻璃
STK-163-980	163	185	113*113	±28°	12	24.43	90	M85*1	玻璃
STK-163-20-980	163	179.61	100*100	±25°	20	15.77	115	M85*1	玻璃
STK-165-20-980	165	181.04	100*100	±28°	20	14.62	120	M85*1	玻璃
STK-170-30-915-940	170	191.97	100*100	±25°	30	10.11	140	M102*1	玻璃
STK-170-30-980	170	191.97	100*100	±25°	30	10.11	140	M102*1	玻璃
STK-254-14-915-940	254	271.07	175*175	±28°	14-20	32.5	120	M85*1	玻璃
STK-254-30-915-940	254	286.08	156*156	±25°	30	15	140	M102*1	玻璃
STK-254-30-980	254	286.08	156*156	±25°	30	15	140	M102*1	玻璃
STK-420-30-980	420	502.23	261*261	±25.2°	30	25.11	140	M132*1	玻璃
STK-510-915	510	565.93	400*400	±31.5°	18	47.5	120	M85*1	玻璃

波长 532nm 场镜

532nm F-Theta 扫描透镜主要针对绿光的激光内雕和绿光打标行业开发，采用了精准的光学设计，可以获得最佳的平场效果。

STH 系列场镜



型号	焦距 (mm)	工作距 (mm)	扫描范围 (mm)	扫描角度	入射光斑直径 (mm)	焦斑直径 (μm)	振镜位置 (mm)	螺纹连接 (mm)	材料
STH-532-50-63-12	63	78	50*50	±28°	12	10	16/16	M85*1/M79*1	玻璃
STH-532-70-100-12	100	114	70*70	±28°	12	10	16/16	M85*1/M79*1	玻璃
STH-532-110-160-12	160	180	110*110	±28°	12	16	16/16	M85*1/M79*1	玻璃
STH-532-150-210-12	210	233	140*140	±28°	12	21	16/16	M85*1/M79*1	玻璃
STH-532-175-254-12	254	287	175*175	±28°	12	25	16/16	M85*1/M79*1	玻璃
STH-532-220-330-12	330	355	230*230	±28°	12	33	16/16	M85*1/M79*1	玻璃
STH-532-300-420-12	420	465	300*300	±28°	12	36	16/16	M85*1/M79*1	玻璃
STH-532-350-500-12	500	539	350*350	±28°	12	41	16/16	M85*1/M79*1	玻璃
STH-532-220-330-20	330	378	220*220	±28°	20	32	18/24	M85*1/M79*1	石英

STW 系列场镜

型号	焦距 (mm)	工作距 (mm)	扫描范围 (mm)	扫描角度	入射光斑直径 (mm)	焦斑直径 (μm)	法兰距 (mm)	M2-螺纹底端	螺纹连接 (mm)	材料
STW-532-65-120Q	120	155.6	65*65	±20°	12	10-15	185.36	55.36	M85*1	石英
STW-532-70-100	100	98.98	70*70	±28°	10	17-28	107.98	50.54	M85*1	玻璃
STW-532-70-100N	100	106.5	70*70	±25°	10	9-11	112.5	52.82	M85*1	玻璃
STW-532-90-120A	120	132.65	90*90	±25°	8	8-13.6	142.65	38.91	M85*1	玻璃
STW-532-90-120B	120	132.65	90*90	±25°	8	8-13.6	142.65	38.91	M85*1	玻璃
STW-532-90-120N	120	134.98	90*90	±25°	10	10-10	149.98	36.3	M85*1	玻璃
STW-532-90-160Q	160	209.61	90*90	±25°	14	12-12	258.11	47.63	M85*1	石英
STW-532-100-160Q	160	198.21	100*100	±22°	10	15-21	237.51	32.65	M85*1	石英
STW-532-110-170Q	170	216.7	110*110	±25°	10	20-25	246.2	55	M85*1	石英
STW-532-115-165	165	183.5	115*115	±20°	10	17-20	147.51	48.8	M85*1/ M55*1	玻璃
STW-532-115-165N	165	190.22	115*115	±25°	10	27.2- 29.2	213.3	40.5	M85*1	玻璃
STW-532-115-170	170	195.4	115*115	±25°	14	20-23	244.4	40.5	M85*1	玻璃
STW-532-135-200H	200	230.85	135*135	±25°	20	10-12	316.64	34.32	M85*1	石英
STW-532-150-254	254	280	150*150	±25°	10	20-22.5	299	37	M85*1	玻璃

STW-532-150-254B	254	293.98	150*150	±24°	10	19-20	310.98	41.5	M85*1	玻璃
STW-532-155-250-V1	250	286.46	155*155	±25°	20	12-17	334.64	40.01	M85*1	石英
STW-532-165-255-D20	255	293.3	165*165	±28°	20	12.3-24.6	347	39	M85*1	玻璃
STW-532-165-260Q	260	338.19	155*155	±25°	14	18-26	410.64	33.55	M95*1	石英
STW-532-170-254Q	254	302.61	170*170	±22°	10	23-38	334.41	32.65	M85*1	石英
STW-532-180-254	254	303.3	180*180	±10.6°	10	23-31	330.4	33.95	M85*1	玻璃
STW-532-195-351-D10	351	390.52	195*195	±22.5°	10	31.2-33.8	431.52	17	M85*1	玻璃
STW-532-255-410	410	450.54	225*225	±22°	14	26.6-29.8	468.04	46.5	M85*1	玻璃
STW-532-297-420-D15	420	477.75	297*297	±28.5°	15	25-36	493.3	40.5	M85*1	玻璃
STW-532-355-520	520	599.2	335*335	±25.7°	16	32-35	638.6	47.06	M102/M85*1	玻璃
STW-532-500-700	750	911.2	510*510	±27.7°	16	36.9-38	996.2	34	M85*1	玻璃

STG 系列场镜

型号	焦距 (mm)	工作距 (mm)	扫描范围 (mm)	扫描角度	光束直径 (mm)	焦斑直径 (μm)	场镜长度 (mm)	螺纹连接 (mm)	材料
STG-532-60-100L	93	102	60*60	25°	10	8	50	M85*1	玻璃
STG-532-70-100	100	105	70*70	25°	10	12	48	M85*1	玻璃
STG-532-90-120	120	127	90*90	25°	10	15	50	M85*1	玻璃
STG-532-120-165	165	191	120*120	25°	14	20	50	M85*1	玻璃
STG-532-60-100	100	126.5	70*70	25°	8	10	58	M85*1	石英
STG-532-112-160	160	186.8	112*112	25°	8	12	50	M85*1	石英
STG-532-180-254	254	334.6	180*180	25°	10	22	50	M85*1	石英

STC 系列场镜



型号	焦距 (mm)	工作距 (mm)	扫描范围 (mm)	最大入射光斑 (mm)	螺纹连接 (mm)
STC-532-40-65	65	73.5	40*40	10	M85*1
STC-532-70-100	100	114	70*70	12	M85*1

STC-532-110-160	160	180	110*110	12	M85*1
STC-532-150-210	210	232.5	150*150	12	M85*1
STC-532-165-255-20	255	294	165*165	20	M85*1
STC-532-175-254	254	287	175*175	12	M85*1
STC-532-220-330	330	355	220*220	12	M85*1
STC-532-235-330-16	330	354.6	235*235	16	M85*1
STC-532-350-500	500	539	350*350	12	M85*1
STC-532-400-600-20	600	792	400*280	20	M85*1
STC-532-600-960-30	965	1055.5	600*600	30	M112*1

STK 系列场镜

型号	焦距 (mm)	工作距 (mm)	扫描范围 (mm)	扫描角度	入射光斑直径 (mm)	焦斑直径 (μm)	场镜直径 (mm)	螺纹连接 (mm)	材料
STK-63-532	63	58	35*35	±22°	8	7.6	90	M85*1	玻璃
STK-80-532	80	91.6	50*50	±22°	10	12	90	M85*1	玻璃
STK-100B-532	100	110.37	58*58	±25°	10	9.7	90	M85*1	玻璃
STK-100R-532	100	112.77	58*58	±25°	12	8	90	M85*1	玻璃
STK-120-532	120	132	74*74	±25°	12	10	90	M85*1	玻璃
STK-160-532	160	183.18	110*110	±28°	12	12.8	90	M85*1	玻璃
STK-160-532-58	160	186.88	110*110	±28°	12	13	90	M85*1	玻璃
STK-165B-532	165	189.89	115*115	±28°	20	8	120	M85*1	玻璃
STK-170-510-550	170	205.59	100*100	±25°	10	17.5	90	M85*1	石英
STK-170R-510-550	170	216.37	110*110	±26.3°	10	16.6	109	M85*1	石英
STK-225-510-550	225	247.51	156*156	±28°	14	15.65	120	M85*1	石英
STK-240B-532	237	252.31	145*145	±25°	20	11.53	120	M85*1	玻璃
STK-254-10LN5-532	254	261.51	165*165	±28°	14	16	105	M85*1	玻璃
STK-225-14--510-550	255	318.31	170*170	±27.5°	14	17.7	120	M85*1	石英
STK-255-20-532	255	294	165*165	±26°	20	12.5	120	M85*1	玻璃
STK-280-532	280	283.46	200*200	±28°	12	22	90	M85*1	玻璃
STK-290-20-532	290	335.98	190*190	±26.5°	20	14.1	120	M85*1	玻璃
STK-330B-532	330	397.46	203*203	±25°	14	22.9	105	M85*1	玻璃
STK-330C-532	330	388.27	203*203	±25°	14	22.9	120	M85*1	玻璃
STK-330-16-532	330	384.1	245*245	±28.8°	16	20.07	120	M85*1	玻璃
STK-330-20-532	330	384.13	240*240	±29.5°	20	16.06	140	M85*1	玻璃
STK-410-532	410	474	283*283	±28°	15	26.6	120	M85*1	玻璃
STK-420-20-532	420	466.88	300*300	±28°	20	20.44	120	M85*1	玻璃
STK-350-14--510-550	350	283.37	212*212	±23.5°	14	24.5	122	M85*1	石英
STK-450-14--510-550	450	526.39	315*315	±28°	14	31.29	120	M85*1	石英
STK-450-20--510-550	450	409.92	250*250	±22.5°	20	21.9	120	M85*1	石英
STK-480-532	480	565	317*317	±26.8°	15	31.15	120	M85*1	玻璃
STK-535B-532	535	623.67	370*370	±28°	20	26.04	125	M85*1	玻璃
STK-600-20-532	600	656.71	400*400	±27°	20	29.2	140	M112*1	玻璃
STK-650H-20-532	650	709.32	480*480	±29.5°	20	31.64	120	M85*1	玻璃
STK-750-30--510-550	750	673.18	500*500	±27°	30	24.33	160	M85*1	石英
STK-840-20--510-550	840	950.17	550*550	±28°	20	40.9	120	M85*1	石英
STK-1150-510-550	1150	1249.5	800*800	±29°	18	62.3	120	M85*1	石英

波长 400-405nm 场镜

405nm F-Theta 扫描透镜采用进口熔石英或光学玻璃材质制造，提供高品质的光学设计技术优化完成。标准的熔融二氧化硅扫描透镜适用于所有高功率激光应用，如焊接、清洁和结构化。热透镜在高功率激光应用中发生并导致焦移，也被最小化。

STH 系列场镜

型号	焦距 (mm)	工作距 (mm)	扫描范围 (mm)	扫描角度	入射光斑直径 (mm)	焦斑直径 (μm)	振镜位置 (mm)	螺纹连接 (mm)	材料
STH-405-110-160-12	160	181	110*110	±28°	12	26	16/16	M85*1	玻璃
STH-405-110-210-12	210	230	140*140	±28°	12	34	16/16	M85*1	玻璃
STH-405-175-254-16	254	284	175*175	±28°	16	31	16/16	M85*1	玻璃
STH-405-220-290-16	290	324	200*200	±28°	16	31	16/16	M85*1	玻璃

STW 系列场镜

型号	焦距 (mm)	工作距 (mm)	扫描范围 (mm)	扫描角度	入射光斑直径 (mm)	焦斑直径 (μm)	法兰距 (mm)	M2-螺纹底端	螺纹连接 (mm)	材料
STW-405-110-175	175	209.44	110*110	±26°	6	16-20	224.75	29.69	M85*1	石英
STW-405-140-210	210	254.82	140*140	±25°	10	20	306.82	20.47	M85*1	石英
STW-405-163-263Q	263	321.9	163*163	±25.2°	10	20-35	366.58	38.25	M85*1	石英
STW-405-300-420-D15	420	491.13	300*300	±28.5°	15	21-40	548.41	32.92	M85*1	石英
STW-405-330-511-D14	511	564.2	330*330	±25.8°	14	27-31	608.8	40.8	M85*1	石英
STW-405-600-800-D14	800	866.47	600*600	±29.4°	14	42-48	962.63	22.4	M79*1	石英
STW-405-200-265	265	320.2	200*200	±30°	10	15	375.68	20.47	M85*1	石英
STW-405-600-800Q-D14	800	913.44	600*600	±29°	14	43.5-54.6	1001.52	22.41	M79*1	石英

STG 系列场镜

型号	焦距 (mm)	工作距 (mm)	扫描范围 (mm)	扫描角度	光束直径 (mm)	焦斑直径 (μm)	场镜长度 (mm)	场镜外径 (mm)	螺纹连接 (mm)	材料
STG-405-60-100	100	126.5	60*60	25°	8	10	58	90	M85*1	玻璃
STG-405-112-160	160	186.8	112*112	25°	8	12	50	90	M85*1	玻璃
STG-405-180-254	254	334.6	180*180	25°	10	22	50	90	M85*1	玻璃
STG-405-210-390	390	437	210*210	25°	10	33	48	90	M85*1	玻璃
STG-405-520-750	750	878	520*520	25°	14	50	68	105	M85*1	玻璃

STK 系列场镜

型号	焦距 (mm)	工作距 (mm)	扫描范围 (mm)	扫描角度	入射光斑直径 (mm)	焦斑直径 (μm)	场镜直径 (mm)	螺纹连接 (mm)	材料
STK-130--30-445	130	160.5	30*30	±9.5°	30	5	106	M85*1	石英

STK-254-10-450	254	250.51	150*150	±25°	14	15	105	M85*1	玻璃
STK-254-30-405	254	316.31	120*120	±20°	30	20	140	M120*1	玻璃
STK-375-405	375	430.83	300*300	±31.2°	10	27.82	116	M92*1	玻璃
STK-500-14-405	500	567.84	350*350	±28.4°	14	26.45	105	M85*1	玻璃
STK-750-445	750	839.53	30*30	±28°	15	35	120	M85*1	石英
STK-840-445	840	941.93	600*600	±28°	18	34.59	120	M85*1	石英

波长 355nm 场镜

355nm F-theta 扫描透镜是为短脉冲宽度和高脉冲能量激光应用的超快激光器而研制的。标准的熔融二氧化硅扫描透镜适用于所有高功率激光应用，如焊接、清洁和结构化。热透镜在高功率激光应用中发生并导致焦移，也被最小化。

STH 系列场镜



型号	焦距 (mm)	工作距 (mm)	扫描范围 (mm)	扫描角度	入射光斑直径 (mm)	焦斑直径 (μm)	振镜位置 (mm)	螺纹连接 (mm)	材料
STH-355-15-34	34	29	15*15	±25°	8	4	16/16	M85*1/M79*1	玻璃
STH-355-30-50	50	45	30*30	±25°	8	5	16/16	M85*1/M79*1	玻璃
STH-355-50-63	63	81	50*50	±25°	8	5	16/16	M85*1/M79*1	玻璃
STH-355-70-100	100	136	70*70	±25°	12	6	16/16	M85*1/M79*1	玻璃
STH-355-100-160	160	186	110*110	±25°	12	9	16/16	M85*1/M79*1	玻璃
STH-355-150-210	210	243	150*150	±25°	12	12	16/16	M85*1/M79*1	玻璃
STH-355-175-254	254	282	175*175	±25°	12	15	16/16	M85*1/M79*1	玻璃
STH-355-200-290	290	322	200*200	±25°	12	16	16/16	M85*1/M79*1	玻璃
STH-355-220-330	330	363	230*230	±25°	12	18	16/16	M85*1/M79*1	玻璃
STH-355-250-380	380	421	250*250	±25°	12	20	16/16	M85*1/M79*1	玻璃
STH-355-300-420	420	476	300*300	±25°	12	23	16/16	M85*1/M79*1	玻璃
STH-355-360-510	510	585	360*360	±25°	12	42	16/16	M85*1/M79*1	玻璃
STH-355-450-650	650	710	450*450	±25°	12	53	16/16	M85*1/M79*1	玻璃
STH-355-550-750	750	833	550*550	±25°	12	74	16/16	M85*1/M79*1	玻璃
STH-355-600-840	840	924	600*600	±25°	12	83	16/16	M85*1/M79*1	玻璃
STH-355-800-1090	1090	1178	800*700	±25°	10	105	16/16	M85*1/M79*1	玻璃

STW 系列场镜

型号	焦距 (mm)	工作距 mm	扫描范围 (mm)	扫描角度	入射光斑直径 (mm)	焦斑直径 (μm)	法兰距 (mm)	M2- 螺纹底端	螺纹连接 (mm)	材料
STW-355-50-100-	100	130.05	50*50	±20.7°	10	7.36-	166.75	37	M85*1	石英

D10-LP						14.38				
STW-355-60-100Q	100	136.94	60*60	± 25°	6	9-11	164.03	48.41	M85*1	石英
STW-355-60-110Q	110	137.4	60*60	± 23.8°	6	21-24	175.2	21.65	M85*1	石英
STW-355-105-170-D10	170	218.1	105*105	± 25°	10	13.4-15.8	206.8	44	M85*1	石英
STW-355-105-170Q	170	216.06	105*105	± 27°	6	15-19	242.96	37.72	M85*1	石英
STW-355-100-160-D10-V2	160	192.46	100*100	± 27°	10	11-28	206.96	55.5	M85*1	石英
SI-355-110-160	160	205.8	110*110	± 25°	6	10-12	241.8	49.06	M85*1	石英
STW-355-110-160-D12	160	189	110*110	± 28°	12	15-20	220.04	46	M85*1	石英
STW-355-110-160L	160	118.3	110*110	± 25°	6	11-11	309.33	37.72	M85*1	石英
STW-355-110-160-D10-LP	160	213.35	110*110	± 27.8°	10	13.2-42.4	253.25	34.5	M85*1	石英
STW-355-110-210D10	210	263.14	110*110	± 28°	10	12.4-13.4	326.14	27	M79*1	石英
STW-355-110-170Q-D10	170	211.86	110*110	± 27.53°	10	11-13.3	288.42	39.34	M85*1	石英
STW-355-130-180-D12	180	210.9	130*130	± 28°	12	15-20	243.3	46	M85*1	石英
STW-55-55-250	250	297.7	155*155	± 24°	10	16-57	320.71	50.61	M85*1	石英
STW-55-560-2101-D12	210	247.22	160*160	± 28°	12	30-40	282.16	46	M85*1	石英
STW-355-170-250-D10	250	311.5	170*170	± 25°	10	15-20	383.2	27	M85*1	石英
STW-355 10-50-D10	500	351.92	170*170	± 28°	10	30-35	421.92	27	M55*1	石英
STW-355-175-254-D10	254	206.49	175*175	± 25°	10	23-32	283.99	25	M79*1	石英
STW-355-175-254-D10-LP-V1	254	314.4	175*175	± 28°	10	16.4-38.8	47	37.02	M85*1	石英
STW-355-175-254-D12	254	304	175*175	± 25°	12	20-30	351.92 /345.92	32.53	M79/M85*1	石英
SL355-175-254-LP	254	298.4	175*175	± 25°	12	30-42	345.48 /339.48	32.53	M79/M85*1	石英
STW-355-570-255-D10	255	302.46	170*170	± 25°	10	16-23	309.59	32.53	M85*1	石英
STW-355-180-295A	295	359	180*180	± 25°	10	15-16	-	24.84	M85*1	石英
STW-355-210-328	328	406.38	210*210	± 26.4°	10	16.5-18.5	-	26.6	M85*1	石英
STW-355-210-300-D10-LP	300	380	210*210	± 28.4°	10	19.4-67	435	37.03	M85*1	石英
STW-355-210-330-D14	330	265.11	210*210	± 24.7°	10	15-19	363.61	50	M85*1	石英
STW-335-220-330-D12	330	392.07	220*220	± 28°	10	35-45	417.92	46	M85*1	石英
STW-355-250-360-D12	360	418.3	250*250	± 28°	12	40-50	443.2	46	M85*1	石英
STW-355-250-360-D10-LP	360	443.8	250*250	± 28°	10	23.2-45.4	501.89	37	M85*1	石英

STW-355-250-410	410	488.2	250*250	± 23°	10	27-31	512	44.21	M55*1	石英
STW-355-300-420-D12	420	483.1	300*300	± 12°	12	45-55	506.4	46	M85*1	石英
STW-355-300-420-D10-LP	420	523.56	300*300	± 29°	10	27.06-30.84	601.22	35	M85*1	石英
STW-355-530-511-V1	511	609.66	330*330	± 26°	14	23-35	639.16	42	M85*1	石英
STW-355-350-580	580	682.76	350*350	± 24.5°	10	28-29	729.96	41	M85*1	石英
STW-355-400-580-D15	580	652.31	400*400	± 28°	15	25-30	703.5	36.5	M85*1	石英
STW-355-500-750-D15	750	840.17	500*500	± 25°	15	31-40	865.55	36.5	M85*1	石英
STW-355-500-815	815	976.4	500*500	± 25°	10	39.5-48.7	-	41.41	M85*1	石英
STW-355-600-840Q-D10	840	923.4	600*600	± 28°	10	50-60	954.2	36.5	M85*1	石英
STW-355-600-840-D15	840	926.7	600*600	± 28°	15	50-60	954.2	36.5	M85*1	石英
STW-355-700-853Q-D10	853	949	700*700	± 32°	10	55-66	1000	26	M79*1	石英
STW-355800-1117Q-D18	1117	1143.8	800*800	± 27.4°	18	41-46	1211.8	15.67	M79*1	石英
STW-355-1050-1470Q-D14	1470	1298	1050*1050	± 26.3°	14	70-82.2	1378.3	45.7	M85*1	石英

STG 系列场镜

型号	焦距 (mm)	工作距 (mm)	扫描范围 (mm)	扫描角度	光束直径 (mm)	焦斑直径 (μm)	场镜长度 (mm)	场镜外径 (mm)	螺纹连接 (mm)	材料
STG-355-60-100	100	126.5	60*60	25°	8	10	58	90	M85*1	玻璃
STG-355-112-160	160	186.8	112*112	25°	8	12	50	90	M85*1	玻璃
STG-355-180-254	254	334.6	180*180	25°	10	22	50	90	M85*1	玻璃
STG-355-210-390	390	437	210*210	25°	10	33	48	90	M85*1	玻璃
STG-355-520-750	750	878	520*520	25°	14	50	68	105	M85*1	玻璃

STC 系列场镜



型号	焦距 (mm)	工作距 (mm)	扫描范围 (mm)	入射光斑 (mm)	螺纹连接 (mm)
STC-355-70-100	100	134	70*70	10	M85*1
STC-355-110-170	170	217.6	110*110	10	M85*1
STC-355-150-210	210	249	150*150	10	M85*1
STC-355-175-254	254	306.7	175*175	10	M85*1
STC-355-220-330	330	384.2	220*220	10	M85*1

STC-355-300-420	420	482.3	300*300	10	M85*1
STC-355-520-750	750	824.4	520*520	10	M85*1
STC-355-610-840-15	840	910	610*610	15	M85*1
STC-355-800-1090-18	1090	1193	800*800	18	M85*1

STK 系列场镜

型号	焦距 (mm)	工作距 (mm)	扫描范围 (mm)	扫描角度	入射光斑直径 (mm)	焦斑直径 (μm)	场镜直径 (mm)	螺纹连接 (mm)	材料
STK-100Q-355	100	121.37	65*65	$\pm 25^\circ$	8	8.35	90	M85*1	石英
STK-130-355	130	162.49	80*80	$\pm 25^\circ$	10	8.5	90	M85*1	石英
STK-160Q-355	160	193.89	100*100	$\pm 25^\circ$	10	10.3	90	M85*1	石英
STK-170R-355	170	210.19	105*105	$\pm 25^\circ$	10	11.04	105	M85*1	石英
STK-210R-355	210	250.55	135*135	$\pm 27^\circ$	10	13.6	90	M85*1	石英
STK-210C-355	210	236.91	130*130	$\pm 25^\circ$	15	9.1	120	M85*1	石英
STK-235-355	235	189.02	103*103	$\pm 17.4^\circ$	10	15.27	90	M85*1	石英
STK-254Q-355	254	300.72	175*175	$\pm 25^\circ$	10	16.4	90	M85*1	石英
STK-254C-355	254	318.21	175*175	$\pm 27^\circ$	14	11.79	120	M85*1	石英
STK-255B-355	255	313.53	175*175	$\pm 28^\circ$	10	16.57	120	M85*1	石英
STK-305B-355	305	365.55	201*201	$\pm 26.7^\circ$	16	12.38	120	M85*1	石英
STK-330R-355	330	384.65	203*203	$\pm 26.7^\circ$	10	21.44	90	M85*1	石英
STK-330C-355	330	377.27	203*203	$\pm 26.7^\circ$	14	15.3	120	M85*1	石英
STK-350C-355	350	409.61	216*216	$\pm 25^\circ$	14	16.24	120	M85*1	石英
STK-470C-355	470	535.11	280*280	$\pm 24^\circ$	18	16.96	120	M85*1	石英
STK-500C-355	500	568.14	320*320	$\pm 26^\circ$	14	23	120	M85*1	石英
STK-580B-355	580	663.11	360*360	$\pm 25^\circ$	16	25.22	120	M85*1	石英
STK-730Q-355	730	702.04	468*468	$\pm 26^\circ$	10	47.4	90	M85*1	石英
STK-750-355	750	823.37	520*520	$\pm 28^\circ$	15	32.3	120	M85*1	石英
STK-840-355	840	921.44	600*600	$\pm 29^\circ$	18	30.3	120	M85*1	石英
STK-910-355	910	990.84	660*660	$\pm 29.5^\circ$	18	42.2	120	M85*1	石英
STK-1090-355	1090	1177.9	800*800	$\pm 30^\circ$	18	44.24	120	M85*1	石英
STK-1180-355	1180	1174.7	800*800	$\pm 28^\circ$	14	54.76	120	M85*1	石英
STK-1280-14-355	1280	1162.7	800*800	$\pm 28^\circ$	14	59.4	120	M85*1	石英
STK-1450-14-355	1450	1499.8	900*900	$\pm 25^\circ$	14	67.29	120	M85*1	石英
STK-1550-14-355	1550	1175.4	1070*1070	$\pm 28^\circ$	10	174.7	120	M85*1	石英

波长 10.6 μm /9.4 μm /9.3 μm /5.5 μm 系列 CO₂ 场镜

我们的 CO₂ 场镜涵盖了 10.6 μm /9.4 μm 等波段，并提供单镜片扫描透镜、双镜片扫描透镜和三镜片扫描透镜；经过对畸变及光斑的优化设计，各种扫描范围及焦距可供选择。广泛用于激光雕刻和激光打标领域。我们可以提供带镜座或不带镜座单元件透镜，如果客户提出要求，我们还可以提供特制镜座。

单镜片扫描透镜

STH 系列单镜片扫描场镜



型号	焦距 (mm)	扫描范围 mm	镜片直径 mm	高斯弥散斑直径 mm	螺纹连接 mm	材料
STH-10.6-50-63	63	50*50	48	0.2	M85*1	ZnSe
STH-10.6-70-100	100	70*70	48	0.2	M85*1	ZnSe
STH-10.6-110-160	160	110*110	48	0.2	M85*1	ZnSe
STH-10.6-150-210	210	150*150	48	0.2	M85*1	ZnSe
STH-10.6-175-254	254	175*175	48	0.2	M85*1	ZnSe
STH-10.6-220-330	330	220*220	48	0.2	M85*1	ZnSe
STH-10.6-250-360	360	250*250	48	0.25	M85*1	ZnSe
STH-10.6-300-420	420	300*300	48	0.35	M85*1	ZnSe
STH-10.6-400-592	592	400*400	48	0.2	M85*1	ZnSe
STH-10.6-500-692	692	500*500	48	0.65	M85*1	ZnSe
STH-10.6-600-805	805	600*600	48	0.7	M85*1	ZnSe

STW 系列单镜片扫描场镜

型号	焦距 (mm)	工作距 (mm)	扫描范围 (mm)	扫描角度	入射光斑直径 (mm)	焦斑直径 (μm)	法兰距 mm	M2-螺纹底端	螺纹连接 (mm)
STW1-9.3-50-75Z	75	56.5	50*50	±26.7°	14	147-202	60.5	36	M85*1
STW1-9.3-70-100Z-LP	100	78.81	70*70	±28°	14	180.4-240.2	82.81	38.19	M85*1
STW1-9.4-70-100Z	100	78.81	70*70	±28°	14	191.3-250.4	82.81	38.19	M85*1
STW1-9.3-110-150Z	150	136.3	110*110	±28°	14	260-280	140.3	35.95	M85*1
STW1-9.4-110-150Z-LP	150	136.3	110*110	±28°	14	272-287	140.3	35.95	M85*1
STW1-9.3-140-200Z-LP	200	181.2	140*140	±27.3°	14	340.3-380.5	185.23	30.87	M85*1
STW1-9.4-140-200Z	200	181.2	140, 140	±27.3°	14	345.3-385.5	185.23	30.87	M85*1
STW1-9.3-175-250Z-LP	300	238.6	175*175	±27.2°	14	426.3-480.6	242.6	36	M85*1
STW1-9.3-210-300Z	300	282.4	210*210	±27.5°	14	506-620	286.4	36	M85*1
STW1-9.4-175-250Z	300	238.6	175*175	±27.2°	14	431.3-484.6	242.6	36	M85*1
STW1-9.4-300-430Z	430	416.8	300*300	±27.3°	14	341.3-357.9	420.78	36.82	M85*1
STW1-10.6-50-75Z	75	56.5	50*50	±26.7°	14	147-202	60.5	36	M85*1
STW1-10.6-50-75Z-LP	75	56.5	50*50	±26.7°	14	147-202	60.5	36	M85*1
STW1-10.6-60-85-D10	85	73.8	60*60	±25°	10	200-300	80.2	24.38	M50*1
STW1-10.6-70-100Z	100	86.13	70*70	±28°	14	151.6-473.2	90.13	36.21	M85*1
STW1-10.6-70-100Z-LP	100	86.13	70*70	±28°	14	151.6-473.2	90.13	36.21	M85*1
STW1-10.6-90-130Z-LP	130	118.5	90'90	±27°	14	253.6-342.2	122.54	40	M85*1
STW1-10.6-110-150Z	150	132	110*110	±29.6°	14	335.4-568	135.95	35.95	M85*1
STW1-10.6-110-150Z-LP	150	136.3	110*110	±	14	296-573	140.33	36.58	M85*1

				29.6°					
STW1-10.6-140-200Z	200	181.5	140*140	±28°	14	300-376	185.47	40	M85*1
STW1-10.6-140-200Z-LP	200	181.5	140*140	±28°	14	300-376	185.47	40	M85*1
STW1-10.6-175-250Z	250	237	175*175	±27.3°	14	480-588	241	40	M85*1
STW1-10.6-175-250Z-65	250	237	175*175	±27.3°	20	240-294	241	46	M85*1
STW1-10.6-175-250Z-LP	250	237	175*175	±27.3°	14	480-588	241	40	M85*1
STW1-10.6-200-280-D10	280	272.2	200*200	±27.6°	10	545.4-632.7	276.2	35.53	M85*1
STW1-10.6-210-300Z	300	284.4	210*210	±28°	14	590-672	288.4	35.82	M85*1
STW1-10.6-210-300Z-LP	300	284.4	210*210	±28°	14	590-672	288.4	35.82	M85*1
STW1-10.6-250-360Z	360	350.9	250*250	±27°	14	688-772	354.9	40	M85*1
STW1-10.6-250-360Z-LP	360	350.9	250*250	±27°	14	688-772	354.9	40	M85*1
STW1-10.6-295-420Z-70	420	411.1	295*295	±27.3°	20	409-526	415.1	40.32	M85*1
STW1-10.6-300-420Z-75	420	411.1	300*300	±28°	25	384-493	415.1	40.32	M85*1
STW1-10.6-300-430Z	430	417.7	300*300	±27.2°	14	836-918	421.7	40	M85*1
STW1-10.6-300-430Z-65	430	420.1	300*300	±27°	20	450-600	424.05	40	M85*1
STW1-10.6-300-430ZR-65-LP	430	432.1	300*300	±25°	20	450-600	435.05	29	M85*1
STW1-10.6-300-430Z-LP	433	414.7	300*300	±20°	14	575-581	417.68	35.25	M85*1
STW1-10.6-320-450Z	450	432	320*320	±27.3°	14	874-912	436	40	M85*1
STW1-10.6-335-480Z	480	461.3	335*335	±27°	14	928-946	465.3	40	M85*1
STW1-10.6-350-480Z	480	465.6	350*350	±28°	14	933-986	469.6	40	M85*1
STW1-10.6-350-480Z-70	480	479	350*350	±28°	20	420-710	482.98	41.22	M85*1
STW1-10.6-250-500-D20-LP	500	495.7	250*250	±20°	20	480-560	503.24	37.5	-
STW1-10.6-400-574Z-75	574	571	400*400	±28°	20	549.5-593	575	47.9	M85*1
STW1-10.6-415-573Z	573	570	415*415	±27.8°	14	1099-1186.6	574	40	M85*1
STW1-10.6-F574Z-75	574	576.6	420*420	±28°	20	540-740	580.55	42.82	M85*1
STW1-10.6-450-620Z-70	620	610	450*450	±28°	20	490-590	613.98	40.89	M85*1
STW1-10.6-500-720Z	720	576.6	500*500	±28°	14	1052-1180	580.55	43	M85*1
STW1-10.6-500-720Z-75	720	576.6	500*500	±28°	20	540-740	580.55	43	M85*1

STG 系列单镜片扫描场镜

型号	焦距(mm)	扫描范围(mm)	扫描角度	光束直径(mm)	焦斑直径(μm)	镜头直径(mm)	后焦距(mm)	材料
STG-10.6-50Z-25.4	50	12*12	10°	12	53	Φ25.4	50.8	ZnSe
STG-10.6-52Z-50	52	35*35	30°	10	67	Φ50.0	52.7	ZnSe
STG-10.6-75Z-48	75	50*50	28°	10	97	Φ48.0	75.9	ZnSe
STG-10.6-75Z-50	75	50*50	28°	10	97	Φ50.0	75.9	ZnSe
STG-10.6-100Z-38.1	100	60*60	25°	10	129	Φ38.1	100.9	ZnSe
STG-10.6-100Z-48	100	70*70	28°	12	107.4	Φ48.0	107.4	ZnSe

STG-10.6-120Z-45	120	75*75	25°	10	154.6	Φ45.0	124	ZnSe
STG-10.6-150Z-38.1	150	90*90	25°	10	193.4	Φ38.1	152.7	ZnSe
STG-10.6-150Z-48	150	110*110	29°	12	161	Φ48.0	145.5	ZnSe
STG-10.6-200Z-48	200	140*140	28°	15	171	Φ48.0	204.3	ZnSe
STG-10.6-200Z-70	200	140*140	28°	16	160	Φ70.0	208.8	ZnSe
STG-10.6-250Z-48	250	175*175	28°	15	214	Φ48.0	256	ZnSe
STG-10.6-250Z-65	250	175*175	28°	20	180	Φ65.0	253.4	ZnSe
STG-10.6-300Z-48	300	210*210	28°	12	322	Φ48.0	308.6	ZnSe
STG-10.6-359Z-48	359.1	250*250	28°	12	385	Φ48.0	369.2	ZnSe
STG-10.6-433Z-48	433	300*300	28°	12	463.5	Φ48.0	444	ZnSe
STG-10.6-430Z-65	430	300*300	28°	20	268	Φ65.0	430	ZnSe
STG-10.6-420Z-70	420	300*300	28°	20	268	Φ70.0	430	ZnSe
STG-10.6-480Z-48	480	350*350	28°	12	478	Φ48.0	462	ZnSe
STG-10.6-480Z-70	480	350*350	28°	20	305	Φ70.0	496.3	ZnSe
STG-10.6-573Z-48	573	400*400	28°	12	614	Φ48.0	591	ZnSe
STG-10.6-573Z-70	573	400*400	28°	20	364	Φ70.0	591	ZnSe
STG-10.6-573Z-75	573	400*400	28°	20	364	Φ75.0	591	ZnSe
STG-10.6-620Z-70	620	450*450	28°	20	396.4	Φ70.0	636	ZnSe
STG-10.6-720Z-48	720.7	500*500	28°	14	850	Φ48.0	737.4	ZnSe
STG-10.6-720Z-75	720.65	500*500	28°	20	454.6	Φ75.0	741	ZnSe
STG-10.6-720Z-48	720.7	530*530	28°	12	783	Φ48.0	741	ZnSe
STG-10.6-742Z-88	741.9	530*530	28°	20	476.3	Φ88.0	759	ZnSe
STG-10.6-934Z-48	934	680*680	28°	12	1000	Φ48.0	957.7	ZnSe
STG-10.6-1191Z-48	1191.6	750*750	25°	12	1276	Φ48.0	1220	ZnSe
STG-10.6-2128Z-48	2127.9	1380*1380	25°	12	2283	Φ48.0	2176	ZnSe
STG-10.6-60G-55	60	35*35	28°	10	78	Φ55.0	59	ZnSe
STG-10.6-80G-55	79.7	50*50	17°	12	154	Φ55.0	78	ZnSe
STG-10.6-100G-55	99.9	70*70	20°	12	163.4	Φ55.0	99.2	ZnSe
STG-10.6-172G-55	172.5	110*110	18°	12	206	Φ55.0	174.4	ZnSe
STG-10.6-250G-55	250	175*175	20°	12	280	Φ55.0	254	ZnSe
STG-10.6-420G-80	420	300*300	20°	20	335	Φ80.0	427.8	ZnSe

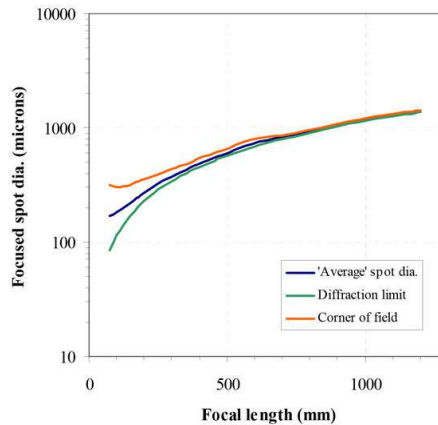
STC 系列场镜

型号	焦距 (mm)	工作距 (mm)	扫描范围 (mm)	入射光斑 (mm)	直径 (mm)	螺纹连接 (mm)	材料
STC-10.6-50-75	75	57.5	50*50	14/20	38/48/65	M85*1	ZnSe
STC-10.6-70-100	100	85.7	70*70	14/20	38/48/65	M85*1	ZnSe
STC-10.6-90-125	125	111.9	90*90	14/20	38/48/65	M85*1	ZnSe
STC-10.6-110-150	150	135.9	110*110	14/20	38/48/65	M85*1	ZnSe
STC-10.6-140-230	230	227	140*140	14/20	38/48/65	M85*1	ZnSe
STC-10.6-160-197	197	184.8	160*160	14/20	38/48/65	M85*1	ZnSe
STC-10.6-175-250	250	232	175*175	14/20	38/48/65	M85*1	ZnSe
STC-10.6-210-300	300	288.1	210*210	14/20	38/48/65	M85*1	ZnSe
STC-10.6-250-360	360	352.9	250*250	14/20	38/48/65	M85*1	ZnSe
STC-10.6-300-430	430	414.7	300*300	14/20	38/48/65	M85*1	ZnSe
STC-10.6-400-542	542	536.5	400*400	14/20	38/48/65	M85*1	ZnSe
STC-10.6-400-565	565	536.5	400*400	14/20	38/48/65	M85*1	ZnSe
STC-10.6-500-650	650	635.6	500*500	14/20	38/48/65	M85*1	ZnSe

STC-10.6-600-800	800	765.2	600*600	14/20	38/48/65	M85*1	ZnSe
------------------	-----	-------	---------	-------	----------	-------	------

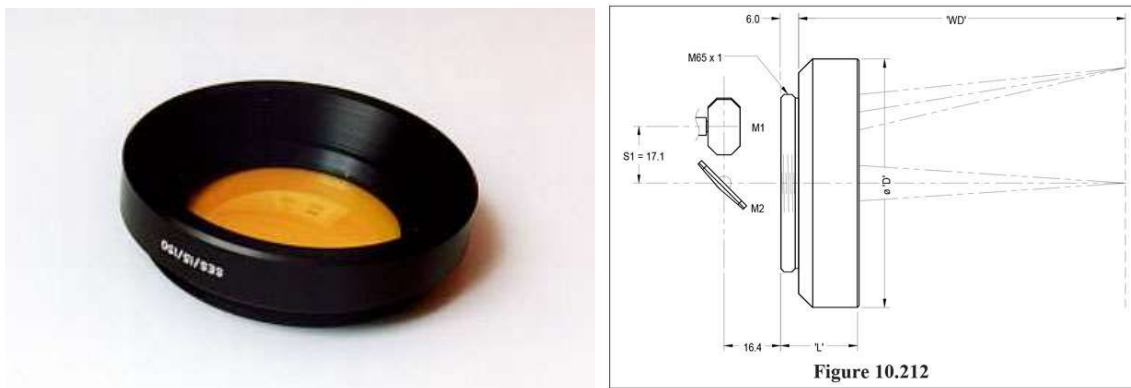
STK 系列场镜

型号	焦距 (mm)	工作距 (mm)	扫描范围 (mm)	扫描角度	入射光斑直径 (mm)	焦斑直径 (μm)	场镜直径 (mm)	螺纹连接 (mm)	材料
STK-450-20-5.5	450	495.5	300*300	±28.4°	20	22.64	120	M85*1	ZnSe
STK-110-20-9.3B	110	120	60*60	±22.6°	20	93.6	133	M85*1	ZnSe
STK-100-10.6	100	85.5	70*70	±28°	10	193.98	90	M85*1	ZnSe
STK-150-10.6	150	131.5	110*110	±25°	12	242.47	90.2	M85*1	ZnSe
STK-200-10.6	200	185.7	140*140	±25°	15	258.64	90.2	M85*1	ZnSe
STK-250-10.6	250	244.6	175*175	±25°	15	323.3	90	M85*1	ZnSe
STK-275D-20-10.6	275	309.97	150*150	±25°	20	267	90	M85*1	ZnSe
STK-300-10.6	300	298.8	210*210	±25°	12	484.95	90	M85*1	ZnSe
STK-430-10.6	430	420.2	300*300	±25°	15	556.08	90	M85*1	ZnSe
STK-500-20-10.6	500	552.52	350*350	±28.4°	20	48.67	120	M85*1	ZnSe
STK-580-20-10.6	580	663.8	400*400	±25°	20	562.54	120	M85*1	ZnSe
STK-600-30-10.6	600	656.39	410*410	±28°	30	350	135	M102*1	ZnSe

STU 系列场镜 - 单片弯月型


型号	焦距 (mm)	工作距 (mm)	扫描范围 (mm)	平均焦斑直径 (mm)	衍射极限焦斑直径 (mm)	材料
STU-10.6-50-75.2	75.2	74.17	50*50	171	86	ZnSe
STU-10.6-70-101.3	101.3	101.39	70*70	181	116	ZnSe
STU-10.6-105-149.1	149.1	150.59	105*105	219	171	ZnSe
STU-10.6-120-175	175	177.39	120*120	243	200	ZnSe
STU-10.6-125-179.2	179.2	181.88	125*125	247	205	ZnSe
STU-10.6-140-200.6	200.6	203.53	140*140	269	230	ZnSe
STU-10.6-155-225.5	225.5	227.96	155*155	296	258	ZnSe
STU-10.6-175-249.4	249.4	253.26	175*175	320	285	ZnSe
STU-10.6-210-298	298	302.56	210*210	373	341	ZnSe
STU-10.6-250-362.6	362.6	368.19	250*250	445	415	ZnSe
STU-10.6-280-394.4	394.4	401.44	280*280	481	451	ZnSe
STU-10.6-300-432.7	432.7	440.97	300*300	525	495	ZnSe
STU-10.6-340-482	482	490.2	340*340	581	551	ZnSe
STU-10.6-415-591.7	591.7	586.50	415*415	717	677	ZnSe

STU-10.6-500-716.5	716.5	730.03	500*500	850	820	ZnSe
STU-10.6-680-977.6	977.6	993.73	680*680	1151	1118	ZnSe
STU-10.6-840-1183	1183	1205	840*840	1389	1353	ZnSe
STU-10.6-850-1201	1201	1216	850*850	1409	1374	ZnSe
STU-10.6-1500-2122	2122	2173	1500*1500	2482	2423	ZnSe

STU 系列场镜 - 带安装座(光斑尺寸是针对直径为 15mm 的 TEM00 光束)


型号	焦距 (mm)	工作距 (mm)	扫描范围 (mm)	平均焦斑直径 (μm)	场镜直径 (mm)	场镜高度 (mm)	螺纹连接 (mm)	材料
STU-10.6-50-75.2-15	75.2	76.5	50*50	160	75	20	M65*1	ZnSe
STU-10.6-70-101.3-15	101.3	103.6	70*70	169	75	20	M65*1	ZnSe
STU-10.6-105-149.1-15	149.1	153.2	105*105	207	75	20	M65*1	ZnSe
STU-10.6-140-200.6-15	200.6	205.4	140*140	259	75	20	M65*1	ZnSe
STU-10.6-175-249.4-15	249.4	255.2	175*175	311	75	20	M65*1	ZnSe
STU-10.6-210-297.9-15	297.9	303.8	210*210	365	75	20	M65*1	ZnSe

双镜片扫描透镜
STW 系列双镜片扫描场镜

型号	焦距 (mm)	工作距 (mm)	扫描范围 (mm)	扫描角度	入射光斑直径 (mm)	焦斑直径 (μm)	法兰距 mm	M2-螺纹底端	螺纹连接 (mm)
STW2-9.3-15-45Z	45	57.4	15*15	$\pm 13.6^\circ$	20	45-50	93.14	38	M85*1
STW2-9.3-110-170-D20	170	177	110*110	$\pm 25^\circ$	20	150-150	190.03	39.46	M85*1
STW2-9.3-110-150Z	150	162	105*105	$\pm 28^\circ$	14	212-271	166.73	31.53	M85*1
STW2-9.3-140-220Z-LP	220	223	220*220	$\pm 25^\circ$	14	288-330	232.64	39.46	M85*1
STW2-9.3-F250ZR	250	286	175*175	$\pm 28.4^\circ$	14	250-255	303.63	38.32	M85*1
STW2-9.4-70-100ZR	100	106	70*70	$\pm 28.5^\circ$	14	116-165	131.6	16.22	M85*1
STW2-9.4-110-180-D14	180	198	110*110	$\pm 26^\circ$	14	220-260	220.77	42.5	M85*1
STW2-9.4-140-200-D20	200	220	140*140	$\pm 28^\circ$	20	130-160	243.67	41.5	M85*1
STW2-9.4-175-275GG	275	303	175*175	$\pm 22^\circ$	10	380-400	311.3	45.87	M85*1
STW2-9.4-175-275ZN-LP	275	283	175*175	$\pm 25^\circ$	14	360-400	293.11	39.46	M85*1
STW2-9.4-175-275ZN	275	283	175*175	$\pm 25^\circ$	14	360-400	293.11	39.46	M85*1
STW2-9.4-F300ZR-20	298.5	329	170*170	$\pm 23^\circ$	20	250-270	357.2	38.71	M85*1
STW2-9.4-400-623Z-D10	623	681	400*400	$\pm 26^\circ$	10	1058.4-	695.54	23.15	M79*1

						1118.8			
STW2-10.6-35-60G	60	62.3	35*35	$\pm 25^\circ$	12	75-90	64.3	41.5	M85*1
STW2-10.6-35-60GR	60.5	62.3	35*35	$\pm 25^\circ$	12	75-90	64.3	41.5	M85*1
STW2-10.6-50-80G	80	75.7	50*50	$\pm 25^\circ$	14	91.2-135.4	85.69	32.81	M85*1
STW2-10.6-70-100ZR	100	106	70*70	$\pm 28.5^\circ$	14	116-165	131.6	16.22	M85*1
STW2-10.6-70-122G	122	136	70*70	$\pm 23^\circ$	14	122-137	140.88	33.96	M85*1
STW2-10.6-110-150Z	150	162	105*105	$\pm 28^\circ$	14	212-271	166.73	31.56	M85*1
STW2-10.6-110-170-D20-LP	170	177	110*110	$\pm 25^\circ$	20	150-170	190.03	39.47	M85*1
STW2-10.6-110-170G	170	185	110*110	$\pm 25.9^\circ$	10	330-338	190.85	45.5	M85*1
STW2-10.6-110-170ZN-LP	170	169	110*110	$\pm 25^\circ$	14	200-325	179.36	39.46	M85*1
STW2-10.6-110-170Z-20	170	177	110*110	$\pm 25^\circ$	20	150-186	190.03	39.46	M85*1
STW2-10.6-140-200-D20	200	220	140*140	$\pm 28^\circ$	20	202-336	237.92	41.5	M85*1
STW2-10.6-140-200Z	200	219	140*140	$\pm 28.6^\circ$	15	232-247	230.03	32.65	M85*1
STW2-10.6-140-220G	220	244	140*140	$\pm 25^\circ$	14	239.45-246.88	249.75	44.86	M85*1
STW2-10.6-140-220ZN-LP	220	223	140*140	$\pm 25^\circ$	14	288-330	232.64	39.46	M85*1
STW2-10.6-300-420GR1	420	464	165*165	$\pm 15.9^\circ$	20	412-418	482.6	54.73	M85*1
STW2-10.6-175-275GG	275	303	170*170	$\pm 22^\circ$	10	380-400	326.8	45.87	M85*1
STW2-10.6-210-300G	300	335	210*210	$\pm 28^\circ$	14	300-380	353.93	42.37	M85*1
STW2-10.6-F300ZR-20	300	328	168*168	$\pm 22.5^\circ$	20	288-304	359.5	38.71	M85*1
STW2-10.6-250-360D15	360	393	250*250	$\pm 25^\circ$	15	430-450	404.38	30.43	M85*1
STW2-10.6-250-360GR	360	397	250*250	$\pm 27.5^\circ$	15	468.8-501.6	419.67	41.53	M85*1
STW2-10.6-250-360Z	360	388	250*250	$\pm 25^\circ$	15	300-370	404.93	50.08	M85*1
STW2-9.3-300-420Z-LP	420	466	300*300	$\pm 28^\circ$	16	341.3-357.9	500.27	36.03	M85*1
STW2-10.6-300-420AZR	420	466	300*300	$\pm 28^\circ$	20	408-427	490.27	36.03	M85*1
STW2-10.6-300-420G	420	463	300*300	$\pm 28^\circ$	11.8	467-470	485.15	52.15	M85*1
STW2-10.6-350-490Z	490	535	350*350	$\pm 27.7^\circ$	18	522.2-610.6	548.23	35.77	M85*1
STW2-10.6-700Z-20-600*600	700	741	600*600	$\pm 27^\circ$	20	-	754.49	32	M85*1

STU 系列双镜片扫描场镜(光斑尺寸是针对直径为 15mm 的 CO2 光束)

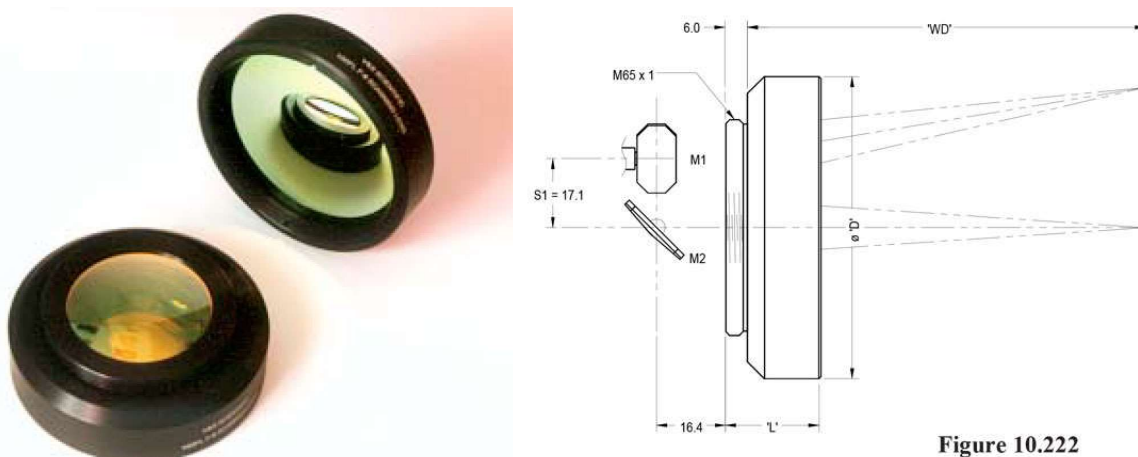


Figure 10.222

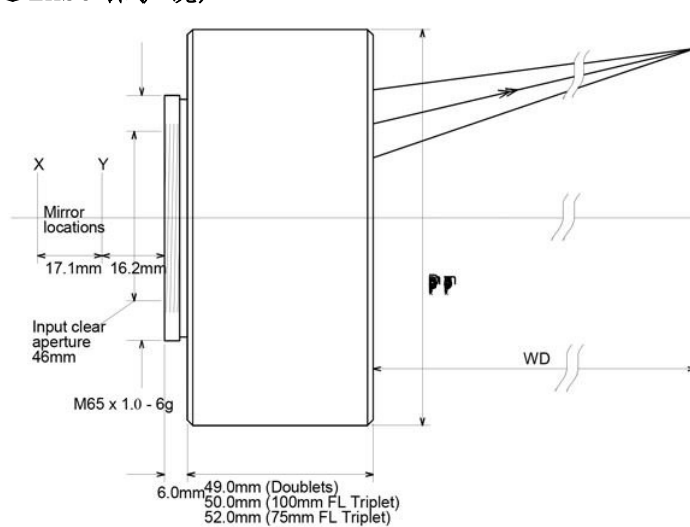
型号	焦距 (mm)	工作距 (mm)	扫描范围 (mm)	平均焦斑直径 (μm)	场镜直径 (mm)	场镜高度 (mm)	螺纹连接 (mm)	材料
STU2-10.6-50-75-15	75	96.1	50*50	105	75	22	M65*1	ZnSe, Ge
STU2-10.6-70-100-15	100.0	126.6	70*70	125	82	23	M65*1	ZnSe, Ge
STU2-10.6-105-150-15	150.0	201.1	105*105	176	98	34	M65*1	ZnSe, Ge
STU-210.6-140-200-15	200.0	261.8	140*140	229	100	37	M65*1	ZnSe, Ge
STU2-10.6-175-250-15	250.0	311.5	175*175	286	100	38	M65*1	ZnSe, Ge
STU2-10.6-210-300-15	300.0	370.8	210*210	344	100	41	M65*1	ZnSe, Ge

三镜片场镜

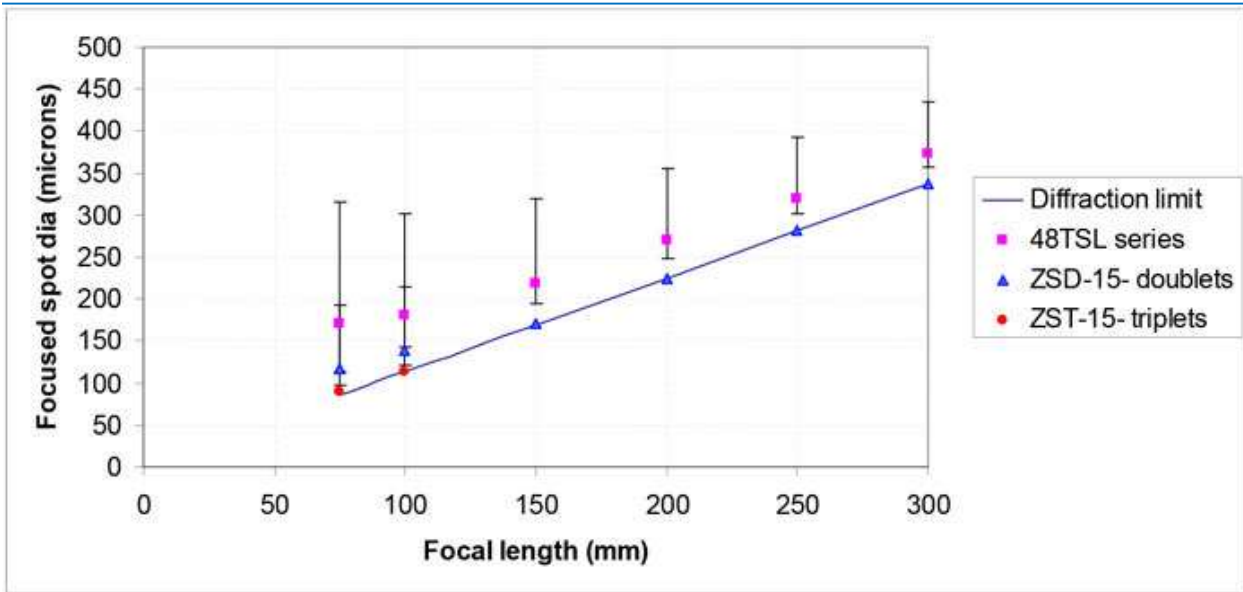
STW 系列三镜片扫描场镜

型号	焦距 (mm)	工作距 (mm)	扫描范围 (mm)	扫描角度	入射光斑直径 (mm)	焦斑直径 (μm)	法兰距 mm	M2-螺纹底端	螺纹连接 (mm)
STW3-9.4-50-80W	80	91.6	50*50	$\pm 25.3^\circ$	14	99-103	100.78	33.35	M85*1
STW3-10.6-50-80	80	91.6	50*50	$\pm 25.3^\circ$	14	99-103	100.78	33.35	M85*1
STW3-10.6-50-100	100	119	50*50	$\pm 20.6^\circ$	25	79-82	169.37	38.2	M85*1

STU 系列三镜片扫描场镜(可选 ZnSe 保护镜)



型号	焦距 (mm)	工作距 (mm)		扫描范围 (mm)	平均焦斑直径 (μm)	最大误差		螺纹连接 (mm)	材料
		无保护镜	带保护镜			X 轴	Y 轴		
STU3-10.6-50-75-15	75	60.27	62.3	50*50	118	-2.4	-2.4	M65*1	ZnSe
STU3-10.6-70-100-15	100.0	87.57	89.34	70*70	139	-1.5	-1.4	M65*1	ZnSe
STU3-10.6-105-150-15	151.4	149.06	150.84	105*105	171	0.9	0.9	M65*1	ZnSe
STU3-10.6-140-200-15	200.0	213.94	215.73	140*140	225	1	1	M65*1	ZnSe
STU3-10.6-175-250-15	250.0	261.36	261.36	175*175	282	1.3	1.3	M65*1	ZnSe
STU3-10.6-210-300-15	300.0	312.06	313.87	210*210	338	1.5	1.5	M65*1	ZnSe
STU3-10.6-50-75-15T	75.3	78.52	80.37	50*50	89	-0.4	-0.4	M65*1	ZnSe
STU3-10.6-70-100-15T	100	107.14	108.9	70*70	113	0.03	0.02	M65*1	ZnSe



聚焦光斑尺寸比较

远心扫描场镜

远心扫描场镜能够使加工过程激光严格垂直工作面加工，焦点的圆度、均匀性、畸变都大幅度提升，因而被广泛应用于激光切割钻孔中。

波长 1940nm 远心场镜

STKT 系列远心场镜

型号	焦距 (mm)	工作距 (mm)	入射光斑直径 (mm)	扫描角度	扫描范围 (mm)	焦斑直径 (μm)	场镜直径 (mm)	最大撞击角	螺纹连接 (mm)
STKT-68-1940	68	88.4	10	±16°	26*26	24.1	90	1.25°	M85*1
STKT-100-1940	100	136	14	±22.5°	56*56	25.5	130	2.1°	M85*1

波长 1500nm 远心场镜

STKT 系列远心场镜

型号	焦距 (mm)	工作距 (mm)	入射光斑直径 (mm)	扫描角度	扫描范围 (mm)	焦斑直径 (μm)	场镜直径 (mm)	最大撞击角	螺纹连接 (mm)
STKT-100-1550	100	125	15	±22°	57.5*57.5	18.9	120	2.3°	M85*1

波长 1030-1090nm 远心场镜

1030-1090nm 远心扫描透镜主要用于扫描振镜系统，以保持工作平面上的光斑直径尽可能小和恒定。我们所有的透镜都是用最先进的激光光学设备制造的。

STHT 系列远心场镜

型号	焦距 (mm)	工作距 (mm)	扫描范围 (mm)	扫描角度	入射光斑直径 (mm)	焦斑直径 (μm)	振镜位置 (mm)	螺纹连接 (mm)

STHT-1064-65-100-12	100	112	65*65	±25°	12	16	13/20	M85*1/M79*1
STHT-1064-70-100-12	110	140	70*70	±25°	12	18	13/20	M85*1/M79*1
STHT-1064-100-160-12	160	220	100*100	±25°	12	26	13/20	M85*1/M79*1

STWT 系列远心场镜

型号	焦距 (mm)	工作距 (mm)	扫描范围 (mm)	扫描角度	入射光斑直径 (mm)	焦斑直径 (μm)	远心角度	法兰距 (mm)	M1-M2 (mm)	M2-镜片中心 (mm)	M2-螺纹端面 (mm)	螺纹连接 (mm)
STWT-1064-10-56Q-D20	56	23.87	10*10	±7.2°	20	44692	1°	88.87	26	28.74	40.99	M55*1
STWT-1064-50-100Q	100	126.11	50*50	±21°	10	17-19	3°	202.1	20	18	44.27	M85*1
STWT-980-120-210-D20	210	-	120*120	-4°	20	-	3°	435	16.4	20	22.41	M148*0.75
STWT-1064-18-56	56	59.35	18*18	±13.3°	10	7.6-9	1°	85.64	20	19	37.21	M55*1/M39*1
STWT-1064-20-56	56	59.85	20*20	±13°	10	8.5-11.5	2.6°	79.85	20	19	36.87	M85*1
STWT-1064-20-82Q	82	85.03	20*20	±10°	15	10.0-11.0	3°	176	26	26	31.67	M85*1
STWT-1064-50-100Q-D10	100	126.11	50*50	±21°	10	19.0-21.0	1.9°	202.1	20	18	44.27	M85*1
STWT-1064-50-100Q-D15	100	131	50*50	±21.3°	15	13-20	3°	251	25.6	23.64	30.6	M85*1
STWT-1064-55-100Q	100	120.79	55*55	±25°	15	13-20	3°	189.5	20	32	39.74	M85*1
STWT-1064-60-107-D10	107	135.68	60*60	±23.6°	10	20.0-21.0	1.7°	229	12.54	35.73	22.41	M79*1
STWT-1064-69-108	108	131.19	69*69	±27°	12	17.4-19.0	1.7°	207.5	16	38.81	42.63	M85*1
STWT-1064-50-109Q-D14	109	147.35	50*50	±19.3°	14	25.0-30.0	2.6°	236.4	17	28	51	M85*1

STWT-1064-50-115Q-D14	115	81.26	50*50	$\pm 18.11^\circ$	14	15.4-16.8	2.6°	205.8	19.2 4	37	45	M85*1
STWT-1064-50-115Q-D14	115	81.26	50*50	$\pm 18.11^\circ$	14	15.4-16.8	2.6°	205.8	19.2 4	37	45	M85*1
STWT-1064-70-125	125	162.11	70*70	$\pm 25^\circ$	15	44910	2°	234.4	19.4	26	45.8	M85*1
STWT-1064-73-163B	163	193.4	73*73	$\pm 19^\circ$	10	22-23.5	0.95°	324.7	16	50.3	47.84	M85*1
STWT-1064-90-163Q-D15	163	209.6	90*90	$\pm 25^\circ$	15	25.0-40.0	5.6°	282.3	16	30	39.4	M85*1
STWT-1064-90-163Q-D15-V2	163	211.06	90*90	$\pm 23^\circ$	15	21.0-25.0	4.5°	299.9	16	22.3	40.9	M85*1
STWT-1064-80-180Q-D10	180	259.43	80*80	$\pm 25^\circ$	10	35.0-40.0	2.6°	335	14	33	58	M85*1
STWT-1064-90-190	190	166.38	90*90	$\pm 14^\circ$	18	22.0-31.0	1°	337.4	20	20	41.04	M85*1
STWT-1064-40-100-D25	100	70.16	37*37	$\pm 15.3^\circ$	25	7.0-9.0	1.4°	205.4	36	29	34.8	M85*1
STWT-1064-126-216A	216	298	126*126	$\pm 23.6^\circ$	15	30.0-31.0	1°	97.79	21	33	127.81	-
STWT-1064-140-220-V1	220	289.9	140*140	$\pm 25^\circ$	15	28-29	1°	479.7	16	29.02	59.25	M100*1
STWT-1064-150-420Q-D14	420	636.44	150*150	$\pm 20^\circ$	14	50.0-52.0	5°	794.4	16.5	35	40	M85*1
STWT-1064-50-210BB	210	-	50*50	$\pm 8.8^\circ$	25	16.4-18.1	1°	-	40	25	48	M85*1

STGT 系列远心场镜

型号	焦距 (mm)	工作距 (mm)	扫描范围 (mm)	扫描角度	光束直径 (mm)	焦斑直径 (μm)	场镜长度 (mm)	场镜外径 (mm)	螺纹连接 (mm)
STGT-1064-70-100	100	119.8	70*70	$\pm 25^\circ$	10	19	50	88	M85*1
STGT-1064-112-163	163	186.8	112*112	$\pm 25^\circ$	14	28	48	88	M85*1
STGT-1064-140-210	210	246.6	140*140	$\pm 25^\circ$	14	31	52	88	M85*1
STGT-1064-175-254	254	259	175*175	$\pm 25^\circ$	14	35	52	88	M85*1
STGT-1064-210-330	330	380.5	210*210	$\pm 25^\circ$	14	42	52	88	M85*1
STGT-1064-310-430	430	476.8	310*310	$\pm 29^\circ$	20	50	50	105	M85*1
STGT-1064-330-580	580	645.5	330*330	$\pm 25^\circ$	20	80	58	120	M85*1

STCT 系列远心场镜


型号	焦距 (mm)	工作距 (mm)	扫描范围 (mm)	最大入射光斑 (mm)	螺纹连接 (mm)
STCT-1064-80-130-14	131.5	158.7	80*80	14	M85*1
STCT-1030-1090-45-100-14	100	137	45*45	14	M85*1
STCT-1030-1090-52-120-14	120	149	52*52	14	M85*1
STCT-1030-1090-52-160-14	160	186	52*52	14	M79*1
STCT-1030-1090-60-120-15	120	162	60*60	15	M85*1
STCT-1030-1090-65-130	130	173	65*65	14	M85*1
STCT-1030-1090-75-160-14	160	186	75*75	14	M85*1
STCT-1030-1090-85-170-20	170	215.5	85*85	20	M85*1

波长 980 远心场镜
STKT 系列远心场镜

型号	焦距 (mm)	工作距 (mm)	入射光斑直径 (mm)	扫描角度	扫描范围 (mm)	焦斑直径 (μm)	场镜直径 (mm)	最大撞击角	螺纹连接 (mm)	材料
STKT-210-30-980-M95	210	273	30	$\pm 20^\circ$	105*105	11.9	170	$< 4^\circ$	M95*1	玻璃
STKT-210-30-980-M102	210	273	30	$\pm 20^\circ$	105*105	11.9	170	$< 4^\circ$	M112*1	玻璃

波长 532nm 远心场镜

532nm 远心扫描透镜具有多个元件，采用特殊的光学结构，以提供垂直于平场图像平面的光束。空气间隔设计和高效 AR 涂层保证了优异的产量和耐久性。

STHT 系列远心场镜

型号	焦距 (mm)	工作距 (mm)	扫描范围 (mm)	扫描角度	入射光斑直径 (mm)	焦斑直径 (μm)	振镜位置 (mm)	螺纹连接 (mm)
STHT-532-65-100-8	100	127	65*65	±25°	8	10	13/20	M85*1/M79*1
STHT-532-70-100-8	110	150	70*70	±25°	8	17	13/20	M85*1/M79*1

STWT 系列远心场镜

型号	焦距 (mm)	工作距 (mm)	入射光斑直径 (mm)	扫描角度	扫描范围 (mm)	焦斑直径 (μm)	场镜直径 (mm)	最大撞击角	螺纹连接 (mm)	材料
STKT-32-1030-1080	32	31.8	10	±7.6°	6*6	6.2	90	1.4°	M85*1	石英
STKT-65-1030-1080	65	81	10	±16°	26*26	12.7	90	0.58°	M85*1	石英
STK-88T-20-1030-1080	88	121	20	±9.5°	20*20	8.78	120	1.3°	M85*1	石英
STKT-90-20-1030-1080	90	101	20	±17°	38*38	8.8	120	1.9°	M85*1	石英
STKT-100-1030-1080	100	143	10	±20.7°	54*54	19.5	120	0.59°	M85*1	石英
STKT-100H-1030-1080	100	143	10	±20.7°	54*54	19.5	120	0.59°	M85*1	石英
STKT-100-1030-1080-WC	100	143	10	±20.7°	54*54	19.5	135	0.59°	M85*1	石英
STKT-100-14-1030-1080	100	130	14	±20°	51*51	13.9	120	0.5°	M85*1	石英
STKT-100-1064	100	123	15	±22°	55*55	13	120	2.1	M85*1	玻璃
STKT-120-1030-1080	120	169	10	±24°	70*70	23.5	120	3°	M85*1	石英
STKT-125-14-1030-1080	125	153	14	±18°	55*55	17.4	112	2°	M85*1	石英
STKT-125-20-1030-1080	125	153	20	±18°	50*50	12.2	112	1.8°	M85*1	石英
STKT-125-1064	125	140	15	±21.5°	66*66	12	120	3	M85*1	玻璃
STKT-167-1030-1080	167	216	14	±20.3°	85*85	17	140	3.69°	M85*1	石英
STKT-167-20-1030-1080	167	228	20	±21°	85*85	16.3	150	3.3°	M85*1	石英
STKT-167-1064X	167	216	20	±21°	90*90	16.5	140	4.4	M85*1	玻璃
STKT-170-30-1064X	170	210	30	±21°	88*88	11.1	140	4.4	M102*1/M112*1	玻璃
STKT-183-20-1064X	183	220	20	±11.5°	50*50	17.8	113	0.8	M85*1	玻璃
STKT-200-14-1030-1080	200	297	14	±20°	100*100	27.8	173	2°	M85*1	石英
STKT-210-30-980-M95	210	276	30	±20°	105*105	11.9	170	<4	M95*1	玻璃
STKT-210-30-980-M102	210	276	30	±20°	105*105	11.9	170	<4	M102*1	玻璃
STKT-210-30-980-M112	210	276	30	±20°	105*105	11.9	170	<4	M112*1	玻璃
STKT-254-14-1030-1080	254	377	14	±18°	110*110	35.3	126	5°	M85*1	石英
STKT-315-14-1064BX	315	432	14	±24.5°	190*190	43.8	270	2.3	M85*1	玻璃

STGT 系列远心场镜

型号	焦距 (mm)	工作距 (mm)	扫描范围 (mm)	扫描角度	入射通光口径 (mm)	场镜长度 (mm)
STGT-532-15-56	56	40	15*15	±11.5°	10	75
STGT-532-36-90	90	112	36*36	±17°	20	62
STGT-532-60-100	100	126	60*60	±25°	12	90
STGT-532-75-165	165	126	75*75	±20°	15	72
STGT-532-140-200	200	220	140*140	±10.5°	10	240

STCT 系列远心场镜

型号	焦距 (mm)	工作距 (mm)	扫描范围 (mm)	最大入射光斑 (mm)	螺纹连接 (mm)
STCT-532-50-100-14	100	127	50*50	14	M85*1
STCT-532-165-277-15	277	356	165*165	15	M102*1

STKT 系列远心场镜

型号	焦距 (mm)	工作距 (mm)	入射光斑直径 (mm)	扫描角度	扫描范围 (mm)	焦斑直径 (μm)	场镜直径 (mm)	最大撞击角	螺纹连接 (mm)	材料
STKT-63-510-550	63	82.1	10	±16°	23*23	6.2	90	1°	M85*1	石英
STKT-88T-14-510-550	88	101	14	±17°	37*37	10	120	1.9°	M85*1	石英
STKT-100-510-550	100	142	10	±20.7°	54*54	13.5	120	0.38°	M85*1	石英
STKT-100-14-510-550	100	135	14	±21°	50*50	7	120	1.3°	M85*1	石英
STKT-100-532	100	127	15	±21.5°	54*54	6.6	120	3.2°	M85*1	玻璃
STKT-110-532	110	133	15	±21.5°	60*60	7.2	120	2.3°	M85*1	玻璃
STKT-167-14-510-550	167	233	14	±21°	86*86	11.6	140	3°	M85*1	石英
STKT-170-532	170	215	14	±20°	83*83	11.8	140	3°	M85*1	玻璃
STKT-170-20-532	170	205	20	±24°	100*100	8.53	164	4°	M102*1	玻璃

波长 355nm 远心场镜

355nm 远心扫描透镜具有多个元件，采用特殊的光学结构，以提供垂直于平场图像平面的光束。空气间隔设计和高效 AR 涂层保证了优异的产量和耐久性。

STHT 系列远心场镜


型号	焦距 (mm)	工作距 (mm)	扫描范围 (mm)	扫描角度	入射光斑直径 (mm)	焦斑直径 (μm)	振镜位置 (mm)	螺纹连接 (mm)
STHT-355-65-100-8	100	133	65*65	±25°	8	8	13/20	M85*1/M79*1
STHT-355-70-100-8	110	140	70*70	±25°	8	9	13/20	M85*1/M79*1
STHT-355-100-160-8	160	220	100*100	±25°	8	13	13/20	M85*1/M79*1

STWT 系列远心场镜

型号	焦距 (mm)	工作距 (mm)	扫描范围 (mm)	扫描角度	入射光斑直径 (mm)	焦斑直径 (μm)	远心角度	法兰距 (mm)	M1-M2 (mm)	M2-镜片中心 (mm)	M2-螺纹端面 (mm)	螺纹连接 (mm)
----	---------	----------	-----------	------	-------------	-----------	------	----------	------------	--------------	--------------	-----------

STWT-343-200-330Q-D14	330	441.5 4	200*200	$\pm 24.7^\circ$	14	14.6-15	4°	712	16.42	24.88	51.5	M85*1
STWT-343-200-370-D14-W527	370	527.3 4	200*200	$\pm 22.5^\circ$	14	16.0-18.0	7°	687.4	17	33	41	M85*1
STWT-355-70-100-D12	100	123.4 1	70*70	$\pm 28.8^\circ$	12	20-58	4°	186.9	13	23.95	37.51	M85*1
STWT-355-6-32	32	28.2	6*6	$\pm 7.6^\circ$	10	2.10-2.14	4°	32.21	13	14.3	47.99	M85*1
STWT-355-8-32-D10	32	19.3	8*8	$\pm 10.2^\circ$	10	2.2-2.5	4°	60.3	13	13.5	22.22	M39*1
STWT-355-20-50	50	28.19	20*20	$\pm 16.5^\circ$	5	6.4-6.9	3°	81.29	18.6	19.1	41.9	M55*1
STWT-355-18-56	56	73.84	18*18	$\pm 15^\circ$	6	4.0-6.0	4°	88.84	18	19.5	34.4	M85*1
STWT-355-18-60	60	62.61	18*18	$\pm 12.3^\circ$	6	4.5-5.0	4°	84.51	13	18.5	21.92	M55*1
STWT-355-35-80	80	104.4 6	35*35	$\pm 19^\circ$	6	8.5-9.0	3°	155.6	13	17	32.13	M55*1
STWT-355-35-100	100	131.9 5	35*35	$\pm 14.4^\circ$	10	6.56-7.18	4°	203.5	16	33.27	32.6	M55*1
STWT-355-60-100WQ	100	143.3	60*60	$\pm 25^\circ$	6	14-30	4°	192.9	20	19	55.1	M85*1
STWT-355-50-103-V1	103	135.8	50*50	$\pm 20.2^\circ$	9	7.0-8.0	2.5°	179	14	23.55	47	M85*1
STWT-355-63-109-V1	109	146.3	63*63	$\pm 24.2^\circ$	6	11.0-17.0	16°	228.4	13	31.59	41.57	M85*1
STWT-355-90-163-D10-V1	163	221.7	90*90	$\pm 25^\circ$	10	9.72-15.6	4.3°	301.6	16	33	45.7	M85*1
STWT-355-90-163-D10-V2	163	217.81	90*90	$\pm 25^\circ$	10	10.0-13.5	4°	313.8	16	33	39.1	M85*1
STWT-355-100-170-D10	170	238.1	100*100	$\pm 25^\circ$	10	11.0-13.0	5°	318.9	13	17.5	42.5	M85*1
STWT-355-160-360	360	440.7	160*160	$\pm 18.5^\circ$	10	23.0-24.0	0.5°	729.9	13	29.5	41	M85*1

STWT-405-29-55	55	59.47	30*30	±16°	6	6.8-10.4	4°	113.5	10	13.87	20.5	M55*1
----------------	----	-------	-------	------	---	----------	----	-------	----	-------	------	-------

STGT 系列远心场镜

型号	焦距(mm)	扫描范围(mm)	扫描角度	光束直径(mm)	场镜长度(mm)	螺纹连接(mm)
STGT-355-18-56	56	18*18	±10°	6	35	75
STGT-355-60-100	100	60*60	±25°	6	88	143.5
STGT-355-60-167	167	60*60	±17°	10	140	240

STCT 系列远心场镜


型号	焦距(mm)	工作距(mm)	扫描范围(mm)	最大入射光斑(mm)	螺纹连接(mm)
STCT-355-50-100	100	132	50*50	7	M85*1
STCT-355-50-100	100	135	50*50	9	M85*1
STCT-355-100-170	170	224.6	100*100	10	M85*1
STCT-355-130-250-15	250	341.8	130*130	15	M85*1
STCT-355-175-305-15	305	393.8	175*175	15	6-M8

STKT 系列远心场镜

型号	焦距(mm)	工作距(mm)	入射光斑直径(mm)	扫描角度	扫描范围(mm)	焦斑直径(μm)	场镜直径(mm)	最大撞击角	螺纹连接(mm)	材料
STKT-30-355	30	35.3	10	±10.5°	8*8	1.95	47.4	1.8°	M39*1	石英
STKT-32-355B	32	26.3	10	±7.6°	6*6	2	90	0.5°	M85*1	石英
STKT-60-355	60	73.7	10	±16°	22*22	3.9	90	1.26°	M85*1	石英
STKT-60-355	65	81.1	10	±9.4°	15*15	4.2	94	1.8°	M85*1	石英
STKT-70-355	73.9	91.4	10	±16°	28*28	4.5	90	1°	M85*1	石英
STKT-100-355	100	108	14	±20.4°	50.8*50.8	6.69	120	1.5°	M85*1	石英
STKT-100-14-355B	100	135	14	±21°	50*50	5	120	0.5°	M85*1	石英
STKT-103-355B	103	135	10	±20.4°	50*50	8	100	1.93°	M85*1	石英
STKT-110-355	110	154	8	±24°	65*65	8.9	120	1.5°	M85*1	石英
STKT-120-355	120	149	10	±22.5°	65*65	8	118	1.5°	M85*1	石英
STKT-130-355	130	160	10	±19°	60*60	8.45	120	0.98°	M85*1	石英
STKT-167-10-355	167	211	10	±24°	90*90	10.8	130	5.28°	M85*1	石英
STKT-167-14-355	167	235	14	±18°	70*70	7.8	140	0.48°	M85*1	石英
STKT-167-14-355B	166.6	229	14	±22°	90*90	7.7	159	<2°	M85*1	石英

STKT-175-355	175	247	10	±24°	101*101	11.8	140	3.13°	M85*1	石英
STKT-295-14-355	295	427	14	±23.7°	172*172	13	280	1.7°	M85*1	石英
STKT-330-355	330	582	14	±20°	173*173	15.3	270	1.35°	M85*1	石英

波长 10.6um/9.6um/9.4um 系列 CO2 远心场镜

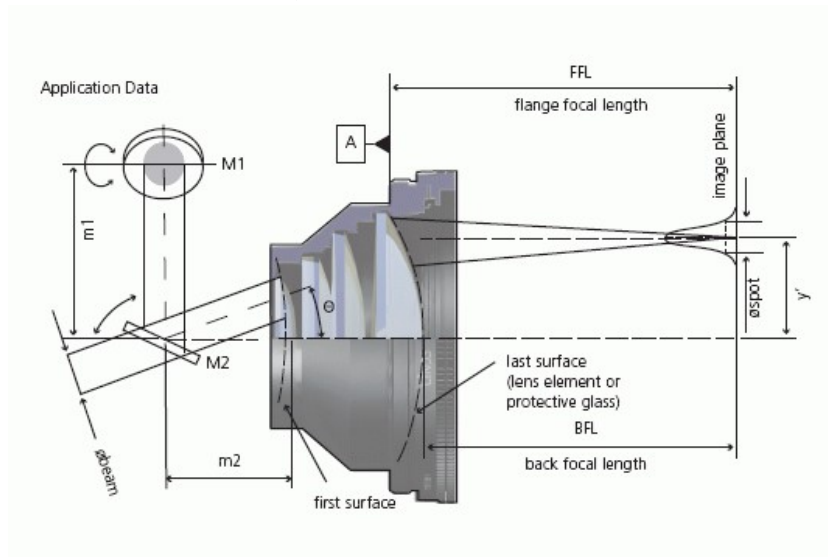
CO2 远心扫描透镜具有多个元件，采用特殊的光学结构，以提供垂直于平场图像平面的光束。空气间隔设计和高效 AR 涂层保证了优异的产量和耐久性。

STWT 系列 CO2 远心场镜

型号	焦距 (mm)	工作距 (mm)	扫描范围 (mm)	扫描角度	入射光斑直径 (mm)	焦斑直径 (μm)	远心角度	法兰距 (mm)	M1-M2 (mm)	M2-镜片中心 (mm)	M2-螺纹端面	螺纹连接 (mm)
STWT-9.4-82-150	150	135.8	82*82	±22°	20	145-148	3°	—	26.4	32.5	29.76	4-M5
STWT-9.4-9-40-D14	40	36.18	9*9	±9°	14	48.0-50.0	3°	121.9	17	29.79	15.67	M80*1
STWT-9.4-82-150V3	150	146	82*82	±22°	20	145-148	3°	91	26.4	29	45.5	4-M5
STWT-9.4-50-75Z-D14	75	68.95	50*50	±27.8°	14	92.0-96.0	2.8°	132	28	24.1	31.6	M85*1
STWT-9.4-71-115	115	114.5	71*71	±25°	20	99-101	3°	85.3	29.3	27.5	43.2	—
STWT-9.4-70-120SPH	120	111	70*70	±24°	20	106-120	3°	200.4	25.6	33.91	31.8	M85*1
STWT-9.4-65-100	100	100.9	65*65	±27.1°	20	86.0-90.0	3°	191.2	28	44.07	25	M85*1
STWT-9.4-50-75	75	70.23	50*50	±28°	20	64.0-85.0	2.8°	133.3	28	26	31.61	M85*1
STWT-9.4-50-100G	100	106	50*50	±20.5°	20	87.0-88.0	3°	174.5	26.4	22.46	43	M85*1
STWT-9.4-70-140ZA	140	88.33	70*70	±20.5°	15	165-169	1.6°	217.8	20	25	49.19	M85*1
STWT-9.4-50-100Z-	100	118.8	50*50	±20.8°	20	85.0-87.0	2.7°	187.8	25.6	36.465	30.6	M85*1

D20												
STWT-9.4-120-160-D20	160	130.4	120*120	$\pm 31.4^\circ$	17.5	156-165	1.6°	314.4	25.6	41.5	30.4	M85*1
STWT-9.6-50-100G	100	106.1	50*50	$\pm 25^\circ$	15	129-131	3°	174.6	20	25	40.54	M85*1
STWT-9.6-70-140Z	140	88.33	70*70	$\pm 20.5^\circ$	15	165-169	1.6°	129.5	20	25	49.19	M85*1
STWT-10.6-50-100G	100	106.1	50*50	$\pm 20.5^\circ$	25	54.2-60.5	3°	-	20	20	33.04	-
STWT-9.4-37-100G	100	104.2	37*37	$\pm 15^\circ$	25	69.0-70.0	3°	195.3	30.3	23.96	29	M60*1
STWT-10.6-50-100Z	100	108.7	50*50	$\pm 21^\circ$	15	126-131	2°	188.8	18.5	43.55	41	M85*1
STWT-10.6-50-100Z	100	127.8	50*50	$\pm 20.6^\circ$	15	128.2-129.6	3°	186.7	18.5	43.4	41	M85*1
STWT-9.4-30-52	52	32.26	30*30	$\pm 21.8^\circ$	20	45.0-52.0	4.5°	75.87	25.5	32.11	28.49	M85*1

STGT 系列 CO2 远心场镜



型号	焦距 (mm)	工作距 (mm)	扫描范围 (mm)	扫描角度	入射通光口径 (mm)	焦斑直径 (μm)	场镜长度 (mm)
STGT-9.6-50-110Z	110	97	50*50	$\pm 14.5^\circ$	15	140	99
STGT-9.6-70-140Z	140	124	70*70	$\pm 20^\circ$	15	126	142
STGT-10.6-50-100G	100	106	50*50	$\pm 20^\circ$	25	60	93

STCT 系列 CO2 远心场镜

型号	焦距 (mm)	工作距 (mm)	扫描范围 (mm)	最大入射光斑 (mm)	螺纹连接 (mm)
STCT-9.6-50-100-20	100	97.8	50*50	20	M85*1
STCT-10.6-50-100-20	100	98.4	50*50	20	M85*1

消色差扫描场镜

消色差 F- θ 平场扫描镜拥有独特的消色差设计，它可将激光工作焦平面与 CCD 监控的可见光焦平面重合，从而实现 CCD 全视场范围(同轴视觉)的清晰抓像

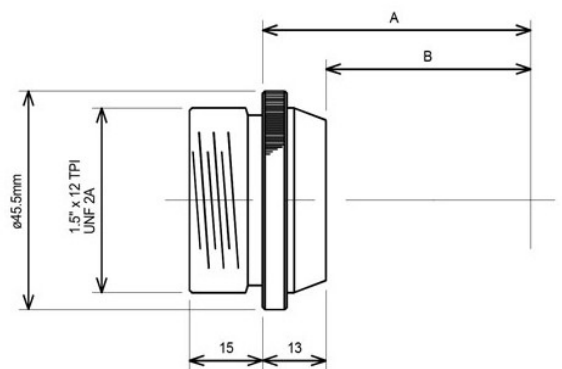
STW 系列消色差场镜

型号	波长 (nm)	焦距 (mm)	工作距 (mm)	扫描范围 (mm)	扫描角度	入射光斑直径 (mm)	焦斑直径 (μm)	法兰距 (mm)	M1-M2 (mm)	M2-镜片中心 (mm)	M2-螺纹底端 (mm)	螺纹连接 (mm)	备注
STW-1064-80-170AC	1064/630	170	218	80*80	$\pm 25^\circ$	30	50-60	273.4	43	53.5	48	M112*1	-
STW-1064-110-185-20	1064/650	185	219	110*110	$\pm 25^\circ$	20	30-50	370.7	30	50	20.95	M85*1	-
STW-1064-532-25-60	1064/532	60	42	25*25	$\pm 17.2^\circ$	6	19-20	88.38	13	18.5	26	M79*1	带转接圈
STW-1064-532-60-100	1064/532	100	70	60*60	$\pm 24.4^\circ$	10	20-23	147.1	13	23.5	18.3	M55*1	-
STW-1064-630-110-170	1064/630	110	199	110*110	$\pm 25^\circ$	30	25-30	V255.4	43	55	47.96	M112*1	-
STW-1064-630-130-210A	1064/630	210	225	130*130	$\pm 20^\circ$	30	50	314.7	43	51.6	47.51	M112*1	-

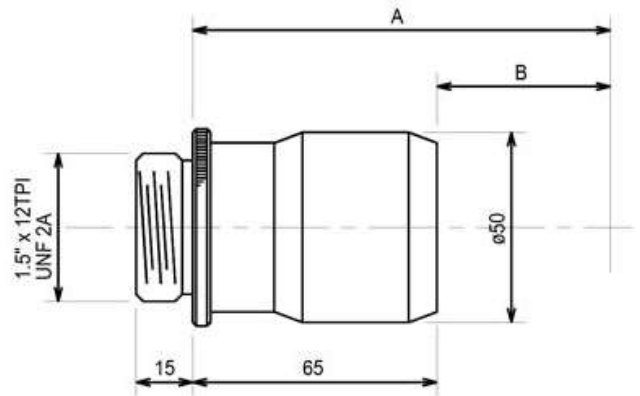
STW-1064-635-130-210AC-D30	1064/635	210	243	130*130	±25°	30	20-43	314.4	43	50	43.74	M102*1	-
STW-1064-635-130-210AC-D30	1064/635	210	243	130*130	±25°	30	20-43	314.4	43	50	43.74	M112*1	-
STW-1064-630-130-210ACN	1064/630	210	226	130*130	±25°	30	50-60	303	43	53.2	47.71	M112*1	-
STW-1064-630-150-254B	1064/630	254	307	150*150	±25°	30	100-120	369.9	43	53	44	M102*1	-
STW-1064-635-200-360	1064/635	360	358	200*200	±22.37°	30	27.2-64.2	489.9	36	45	34.8	M85*1	-
STWT 1064-532-60-110	1064/532	110	57	110*110	±23°	10	22-23	124.3	13	23.33	17.5	M85*1	远心
STW-1064-660-70-163	1064/660	163	83	70*70	±18°	15	21-22	188.9	18	33	87.16	M85*1	远心
STW-1064-630-50-100	1064/630	100	117	50*50	±25°	30	30-50	216.9	43	51.6	45.7	M112*1	远心
STW-532-650-50-100-D30	532/650	100	120	50*50	±20°	30	10.0-20.0	221.8	43	51.64	47	M112*1	远心
STW-355-635-90-170	355/635	170	107	90*90	±21.5°	6	14.2-14.6	203.7	13	28.55	36.3	M85*1	-
STW-355-635-110-220-2	355/635	220	165	110*110	±20.2°	10	14.2-15.4	234.3	13	27.99	68.5	M85*1	-

STK 列消色差场镜

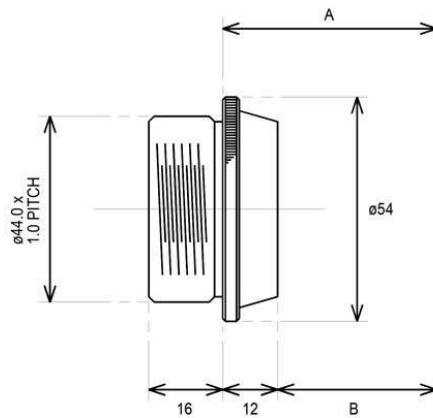
型号	波长 (nm)	焦距 (mm)	工作距 (mm)	入射光斑直径 (mm)	扫描角度	扫描范围 (mm)	焦斑直径 (μm)	场镜直径 (mm)	螺纹连接 (mm)
STK-100-10-1064-633	1064	100	103	10	±25°	70*70	19.5	90	M85*1
STK-160-10-1064-633	1064	160	170	10	±28°	110*110	31	105	M85*1
STK-160-12-1064-633	1064	160	172	12	±28°	110*110	25.9	105	M85*1
STK-170-30-1064-633	1064	170	180	30	±25°	100*100	11	140	M112*1/M102*1/M95*1
STK-210-30-1064-633	1064	210	232	30	±25°	145*130	13.65	140	M112*1/M102*1/M95*1
STK-254-10-1064-633	1064	254	262	10	±25°	175*175	49.4	90	M85*1
STK-254-30-1064-633	1064	254	269	30	±25°	157*157	30	140	M112*1/M102*1/M95*1
STK-255-10-1064-468	1064	255	262	10	±28°	176*176	49.4	90	M85*1
STK-260-15-1064-633	1064	260	253	15	±28°	180*180	33.75	135	M85*1
STK-330-30-1064-633	1064	330	356	30	±25°	200*200	21.4	140	M112*1/M102*1/M95*1
STK-420-30-1064-633	1064	420	455	30	±25°	260*260	27.3	140	M112*1/M102*1/M95*1
STK-210G-14-915-940-633	915	210	230	30	±25°	130*130	12.06	132	M102*1/M121*1
STK-500-30-915-680-2000	915	500.22	535	30	±25°	300*300	27.9	140	M102*1
STK-500-14-532-633	532	500	517	14	±28°	350*350	34.8	105	M85*1
STK-140-10-355-635	355	140	100	10-12	±14.5°	50*50	9.1	90	M85*1
STK-170-10-355-532	355	170	135	10	±16°	60*60	11.1	105	85*1
STK-254-10-365-633	355	254	222	10	±19°	120*120	16.49	105	M85*1

STU 系列 CO2 消色差场镜 (1.1 和 1.5 英寸, 可提供水冷支架)

Figure 20.11 Dimensions of 'TF' lenses

型号	焦距 (mm)	工作距 (mm)	法兰距 (mm)	通光口径 (mm)	材料
STU-11TF25	25.4	22.75	35.75	25.4	ZnSe
STU-11TF38	38.0	36.8	49.8	25.4	ZnSe
STU-11TF50	50.8	49.0	62.0	25.4	ZnSe
STU-11TF63	63.5	64.6	77.6	25.4	ZnSe


Figure 20.21

型号	焦距 (mm)	工作距 (mm)	法兰距 (mm)	通光口径 (mm)	材料
STU-*F1525	25.0	36.8	101.8	25.4	ZnSe
STU-*F1538	38.0	55.2	120.2	25.4	ZnSe
STU-*F1563	63.5	92.0	157.0	25.4	ZnSe
STU-*F15127	127.0	193.7	261.7	25.4	ZnSe


Fig. 21.11

型号	焦距 (mm)	工作距 (mm)	法兰距 (mm)	通光口径 (mm)	材料
STU-14TF38	38.0	33.0	45.0	34	ZnSe
STU-14TF50	50.0	49.3	61.3	34	ZnSe
STU-14TF63	63.5	60.3	72.3	34	ZnSe
STU-14TF95	95.3	91.2	103.2	34	ZnSe
STU-14TF127	127.0	122.5	134.5	34	ZnSe

便携 F-theta 扫描场镜、激光清洗场镜

便携式 F-theta 镜头体积小，重量轻，适用于机械臂，手持等对镜头重量有要求工况。


STH 系列清洗场镜

型号	焦距 (mm)	工作距 (mm)	扫描范围 (mm)	扫描角度	入射光斑直径 (mm)	焦斑直径 (μm)	振镜位置 (mm)	螺纹连接 (mm)	备注
STH-1064-40-63-φ47	63	77	40*40	±18°	8	15	10/10	M39*1/M55*1	小场镜
STH-1064-70-100-φ47	100	114	70*70	±25°	8	24	10/10	M39*1/M55*1	小场镜
STH-1064-70-100-φ47A	100	123	70*70	±27°	8	24	10/10	M39*1/M55*1	圆形
STH-1064-80-100A-12	100	124	80	±25°	10	24	10	螺钉固定	方形
STH-1064-90-130-φ47	130	150	90*90	±25°	8	31	10/10	M39*1/M55*1	小场镜
STH-1064-100-100A-20	100	133	100	±25°	20	16	20	螺钉固定	方形
STH-1064-100-160-φ47	160	185	100*100	±25°	8	39	10/10	M39*1/M55*1	小场镜
STH-1064-100-160A-12	160	185	100	±25°	10	31	10	螺钉固定	方形
STH-1064-120-170A-30	170	224	120	±25°	30	11	30	螺钉固定	方形
STH-1064-140-160A-20	160	203	140	±25°	20	26	20	螺钉固定	方形
STH-1064-150-210-φ47	210	241	150*150	±25°	8	51	10/10	M39*1/M55*1	小场镜
STH-1064-150-210-φ47A	210	241	140*140	±27°	8	51	10/10	M39*1/M55*1	圆形
STH-1064-150-210A-12	210	241	140	±25°	10	41	10	螺钉固定	方形
STH-1064-160-100-φ47A	160	182	105*105	±27°	8	40	10/10	M39*1/M55*1	圆形
STH-1064-175-254-φ47	254	283	175*175	±25°	8	62	10/10	M39*1/M55*1	小场镜
STH-1064-175-254-φ47A	254	287	160*160	±27°	8	64	10/10	M39*1/M55*1	圆形
STH-1064-175-254A-12	254	287	180	±25°	10	48	10	螺钉固定	方形
STH-1064-200-210A-20	210	250	200	±25°	20	30	20	螺钉固定	方形
STH-1064-200-254A-30	254	335	230	±25°	30	18	30	螺钉固定	方形
STH-1064-200-290A-12	330	346	200	±25°	10	55	10	螺钉固定	方形
STH-1064-200-300-φ47A	300	346	185*185	±27°	8	82	10/10	M39*1/M55*1	圆形
STH-1064-220-330-φ47	330	360	220*220	±25°	8	81	10/10	M39*1/M55*1	小场镜
STH-1064-250-254A-20	254	293	250	±25°	20	35	20	螺钉固定	方形
STH-1064-280-330A-30	330	397	280	±25°	30	25	30	螺钉固定	方形
STH-1064-300-420-φ47A	420	462	300*300	±27°	8	100	10/10	M39*1/M55*1	圆形
STH-1064-300-420A-12	420	455	300	±25°	10	63	10	螺钉固定	方形
STH-1064-350-500-φ47A	500	566	350*350	±27°	8	112	10/10	M39*1/M55*1	圆形
STH-1064-680-1000-φ47A	1000	1061	680*680	±27°	8	213	10/10	M39*1/M55*1	圆形
STH-1064-350-500-φ47	500	566	350*350	±25°	8	119	10/10	M39*1/M55*1	小场镜

STW 系列清洗场镜

型号	焦距 (mm)	工作距 (mm)	扫描范围 (mm)	扫描角度	入射光斑直径 (mm)	焦斑直径 (μm)	法兰距 mm	M2-镜片中心	M2-螺纹底端	螺纹连接 (mm)
STC-1064-50-100Q-D10	100	122.67	50	±15°	10	19.3-21.3	150	22.65	-	-
STC-1064-100-170Q-D10	170	212.71	100	±17°	10	32.7-33.1	241.1	23.16	-	-
STC-1064-140-210Q-D10	210	257.5	140	±20°	10	42	285.6	22	-	-
STC-1064-88-100-D22.6-DZ	100	119.8	88*88	±26°	22.6	11-22	171.8	18.5	37	无螺纹*1

STC 系列清洗场镜

产品规格	焦距 (mm)	工作距 (mm)	扫描范围 (mm)	入射光斑 (mm)	螺纹连接 (mm)
STC-1030-1090-100-170-M39*1	170	175	100*100	8	M39*1
STC-1030-1090-140-335-M39*1	335	370	140*140	10	M39*1
STC-1030-1090-110-340-M39*1	340	386	110*110	10	M39*1
STC-1030-1090-100-160-SCR	160	185	100	8	Screw fixed
STC-1030-1090-140-210-SCR	210	240	140	10	Screw fixed
STC-1030-1090-175-254-SCR	254	284	175*175	16	Screw fixed
STC-1030-1090-112-160	160	194	112*112	10	M85*1
STC-1030-1090-120-254	254	254	120*120	10	M85*1
STC-1030-1090-100-170-14)	170	215	100*100	14	M79*1/M102*1
STC-1030-1090-150-210-15	210	269	150*150	15	M79*1/M102*1
STC-1030-1090-175-254-15	254	317	175*175	15	M79*1/M102*1
STC-1030-1090-90-175-20	175	233	90*90	20	M85*1
STC-1030-1090-160-260-20	260	333	160*160	20	M85*1
STC-1030-1090-215-340-16	340	278	215*215	16	M85*1
STC-1030-1090-180-348-30-M102*1-WC	348	438	180*180	30	M102*1
STC-1030-1090-180-400-30-M102*1-WC	400	501	180*180	30	M102*1
STC-1030-1090-250-500-30-M112*1-WC	500	607	250*250	30	M112*1/M100*1