

STP 系列二极管泵浦激光模块

1. 高功率 2um DPSSL 模块

- 紧凑型单片激光系统
- 高效二极管泵浦
- 可提供光纤耦合版本
- 无高压需求
- 减小能量损耗
- 免维护
- 过程存在可变性



规格参数:

主要型号	STP- DPM-25 (Tm:YAG)	STP- DPM-50 (Tm:YAG)	STP- DPM-100 (Tm:YAG)
光学参数			
波长	2020 nm	2020 nm	2020 nm
平均输出功率 (最大)	25 / 20 W	50 / 40 W	100 / 80 W
脉冲能量 (最大)	250 / 200 mJ	(0.5 - 4) / (0.4 - 3.2) J	(1 - 8) / (0.8 - 6.4) J
脉冲重复频率 (最大)	500 Hz	500 Hz	500 Hz
脉宽	100 - 500 μ s	100 - 500 (20 000 (2)) μ s	100 - 500 (20 000 (2)) μ s
平均电流 (最大)	8 A	7 A	7 A
操作模式	脉冲	脉冲	脉冲
光学效率	> 15 %	> 20 %	> 20 %
光束形状 (聚焦)	近平顶光	近平顶光	近平顶光
光束质量	M2 < 20	M2 < 30	M2 < 40
光束直径	1.6 mm	1.6 mm	1.6 mm
分散角 (半角)	< 20 mrad	< 30 mrad	< 40 mrad
光纤直径 Low-OH	~ 100 μ m (NA < 0.2)	~ 150 μ m (NA < 0.2)	~ 200 μ m (NA < 0.2)
冷却需求			
冷却液	含有除藻剂的蒸馏水和缓蚀剂	含有除藻剂的蒸馏水和缓蚀剂	含有除藻剂的蒸馏水和缓蚀剂
冷却液温度	25 °C	25 °C	25 °C
冷却液流量	\geq 4 lpm	\geq 5 lpm	\geq 6 lpm
冷却液压力	(2 - 5) bar	(3 - 5) bar	(3 - 5) bar
所需冷却功率	~ 350 W @ 25 °C 环境温度	~ 500 W @ 25 °C 环境温度	~ 750 W @ 25 °C 环境温度
电气参数			
二极管正向电压	<40 V	~75 V	~130 V
二极管正向电流	150 A	150 A	150 A 脉冲
平均功耗 (最大值)	< 500 W	< 750 W	< 1000 W
机械尺寸			
宽 x 深 x 高	120 x 96 x 75 mm	120 x 96 x 75 mm	120 x 120 x 75 mm
重量	1.5 kg	1.6kg	1.7kg
发射高度	47.5mm	47.5mm	47.5mm

激光二极管驱动器

STP-LDD 系列是经济型 QCW 激光二极管驱动器模块，旨在提供高电流脉冲来驱动各种应用中的我们的激光泵浦模块。它提供高达 150 A 的输出电流和从 50 到 500 μ s 的可变脉冲宽度。提供的散热器和强制气流可提供高达 1000 W 的平均输出功率。集成了多项安全功能以保护激光二极管和驱动器。



	STP-DPM-25 (Tm:YAG)	STP-DPM-50/100 (Tm:YAG)
激光二极管驱动器	LDD-36200	LDD-120200
输出电流	高达 150 A	高达 150 A
上升时间 (10 - 90%)	< 20 μ s	< 20 μ s
机械尺寸 (W x D x H)	200 x 150 x 85 mm	300 x 200 x 120 mm
效率	> 80 %	> 80 %

2. 高功率 3 μ m DPSSL 模块

- 紧凑型单片激光系统
- 高效二极管泵浦
- 可提供光纤耦合版本
- 无高压需求
- 减小能量损耗
- 免维护
- 过程存在可变性



规格参数:

主要型号	STP-DPM-2 (Er:YAG)	STP-DPM-25 (Er:YAG)	STP-DPM-50 (Er:YAG)
光学参数			
波长	2940 nm	2940 nm	2940 nm
平均输出功率 (最大)	2 / 1.2 W	25 / 16 W	50 / 33 W
脉冲能量 (最大)	20 (2) / 13 mJ	300 (2) / 200mJ	600 (2) / 400 mJ
脉冲重复频率	高达 1 kHz	高达 1 kHz	高达 1 kHz
脉宽	40 to 1000 (3) μ s	40 to 1000 (3) μ s	40 to 1000 (3) μ s
平均电流 (最大)	30 A	25 A	25 A
操作模式	脉冲	脉冲	脉冲
光学效率	> 10 %	> 10 %	> 10 %
光束形状 (聚焦)	近平顶光	近平顶光	近平顶光
光束质量	M2 < 5	M2 < 25	M2 < 50
光束直径	0.6 mm	1.6 mm	1.6 mm
分散角 (半角)	< 25 mrad	< 25 mrad	< 50 mrad
光纤直径 (1)	~ 230 μ m (NA < 0.2)	~ 230 μ m (NA < 0.2)	~ 420 μ m (NA < 0.2)
冷却需求			
冷却液	含有除藻剂的蒸馏水和缓蚀剂	含有除藻剂的蒸馏水和缓蚀剂	含有除藻剂的蒸馏水和缓蚀剂
冷却液温度	20 to 35 $^{\circ}$ C	20 to 25 $^{\circ}$ C	20 to 25 $^{\circ}$ C
冷却液流量	\geq 1 lpm	\geq 5 lpm	\geq 6 lpm
冷却液压力	(1 - 3) bar	(2 - 5) bar	(3 - 5) bar
所需冷却功率	~ 150 W @ 25 $^{\circ}$ C 环境温度	~ 540 W @ 25 $^{\circ}$ C 环境温度	~ 780 W @ 25 $^{\circ}$ C 环境温度
电气参数			
二极管正向电压	2 V	~20 V	~30 V

二极管正向电流	350 A 脉冲	300 A 脉冲	300 A 脉冲
平均功耗 (最大值)	< 120 W 含 2 TECs	< 450 W	< 900 W
机械尺寸			
宽 x 深 x 高	30 x 32 x 25 mm	120 x 96 x 75 mm	120 x 120 x 75 mm
重量	60 g	1.5kg	1.7kg
发射高度	-	47.5mm	47.5mm

激光二极管驱动器

STP-LDD 系列是经济型 QCW 激光二极管驱动器模块，旨在提供高电流脉冲来驱动各种应用中的我们的激光模块。它提供高达 300 A 的输出电流和从 50 到 1000 (3) μ s 的可变脉冲宽度。提供的散热器和强制气流可提供高达 1000 W 的平均输出功率。集成了多项安全功能以保护激光二极管和驱动器。



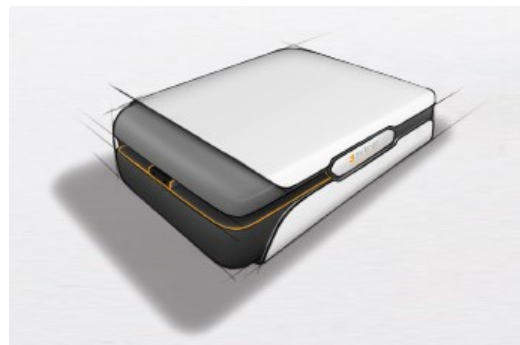
	STP-DPM-2 (Er:YAG) / STP-DPM-25 (Er:YAG)	STP-DPM-50 (Er:YAG)
激光二极管驱动器	STP-LDD-20300	STP-LDD-30300
输出电流	高达 300 A	高达 300 A
上升时间 (10 - 90%)	< 20 μ s	< 20 μ s
机械尺寸 (W x D x H)	200 x 150 x 85 mm	200 x 150 x 85 mm
附加特性	安全电路及通信接口	安全电路和通信接口

测试和评估

新特评估套件是即用型、简单型的实验室系统，可用于研究环境中的首次可行性研究。评估套件可用三种不同类型的激光源，缩短开发时间，使灵活性和可行性的快速演示成为可能。测试系统提供您所要求的激光源，激光控制系统和冷却系统，此产品仅供实验室使用。请联系我们以获取有关租赁或购买条件的更多信息。

3. 高能量-短脉冲 Q-开关二极管泵浦固体激光器模块

- 高强度 2.81 μ m 激光器
- 高达 25 mJ 的纳秒脉冲能量
- 线性偏振光束
- 高效率的二极管泵浦
- 无高压需求
- 免维护



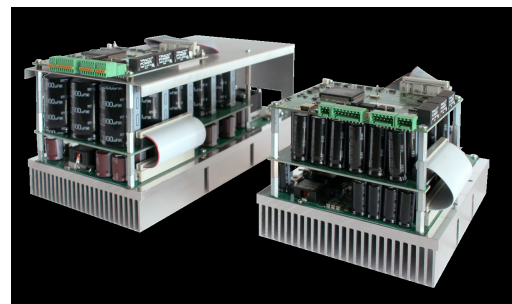
规格参数:

光学参数	
波长范围	2810 nm
平均输出功率 (最大)	5 W
脉冲能量 (最大)	25 mJ (@100 Hz)
脉冲重复频率	500 Hz
脉宽 (FWHM)	< 100 ns
偏振	线性
平均电流 (最大)	10 A
操作模式	脉冲
光束质量	M2 < 10
光束直径	2.5 mm

光束形状 (聚焦)	近平顶光
冷却需求	
冷却液	含有除藻剂和缓蚀剂的蒸馏水
冷却液温度	20 to 25 °C
冷却液流量	≥ 4 lpm
冷却液压力	(2 - 5) bar
所需冷却功率	≥ 780 W @ 25 °C 环境温度
电气参数	
二极管正向电压	~ 25 V
二极管正向电流	max 200 A 脉冲
平均功耗 (最大值)	< 650 W
最大纹波/过冲	< 5 %
机械尺寸	
宽 x 深 x 高	300 x 120 x 75 mm
重量	5.0 kg
发射高度	47.5 mm

高功率激光二极管驱动器

- 300 A 脉冲输出电流
- 50 to 1000 μs 脉宽
- 高达 ≥ 80% 效率
- 有保护功能
- 自动调整输出电压



STP-LDD 是一种经济型 QCW 激光二极管驱动器模块，旨在提供高电流脉冲来驱动各种应用中的我们的激光模块。它提供高达 300 A 的输出电流和从 50 到 1000 (1) μs 的可变脉冲宽度。提供的散热器和强制气流可提供高达 1000 W 的平均输出功率。集成了多项安全功能以保护激光二极管和驱动器。

规格参数：

	STP-LDD-20300	STP-LDD-30300	STP-LDD-38200	STPLDD-120200
输出电压 (自适应)	2 - 20 V	8 - 30 V	10 - 38 V	60 - 140 V
输出电流 (最大)	300 A	300 A	200 A	200 A
上升时间 (10 - 90 %)	≤ 20 μs	≤ 20 μs	≤ 20 μs	≤ 20 μs
电源电压	24 - 28 V	48 V	24 - 28 V	48 V
最大平均输出电流	25 A	25 A	7.5 A	7.5 A
脉宽	50 μs - 1 ms (1)	50 μs - 1 ms (1)	50 - 500 μs	50 - 500 μs
最大操作频率	2 kHz	2 kHz	2 kHz	2 kHz
接口	联锁、电流监控、触发输入、触发输出、激光启用、CAN、RS232、USB, 继电器输出			

(1) 600 μs 标准, 1 ms 根据要求。

超紧凑锥形激光二极管驱动器

- 2 x 12.5 A 输出电流 (50 μs - CW)
- 4 x 750 mA (CW)

STP-TLDD 是一种实用的脉冲和 CW 激光二极管驱动器模块，旨在提供大电流脉冲来驱动各种应用中的激光模块。它提供 2 x 12.5 A 和 4 x



750 mA 的输出电流和从 50 μ s 到 CW 的可变脉冲宽度。集成了多项安全功能以保护激光二极管和驱动器。

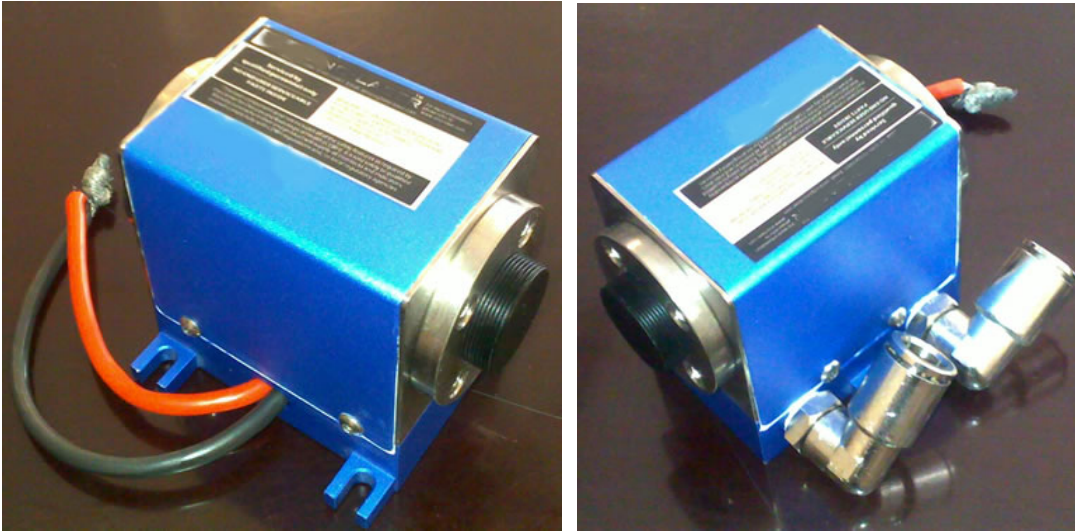
规格参数:

输出电压 (自适应)	1 - 3 V
输出电流 (最大)	2 x 12.5 A (50 μ s - CW) and 4 x 750 mA (CW)
上升时间 (10 - 90 %)	\leq 50 μ s
脉宽	50 μ s - CW
最大操作频率	50 kHz
电源电压	12 V
额定功率 (最大)	100 W
冷却	强制通风
接口	联锁、电流监视器、触发输入、触发输出、激光、启用、UART、USB、风扇

DPM 系列半导体激光模块

1、DPM-A 系列连续半导体激光模块

大功率半导体泵浦固体激光器模块，是基于半导体泵浦的 Nd:YAG 水冷激光头，被广泛应用于工业激光加工领域，包括标刻、划片、切割、焊接、钻孔等领域。我公司生产的连续功率 20W-550W 的模块，产品功率稳定，光斑质量优异，寿命超过 10,000 小时，具有超高的性价比。



产品型号	DPM-30A	DPM-50A
激光波长	1064nm	1064nm
额定功率	30W	50W
工作模式	连续	连续
额定工作电流	18A 22A 以上的工作电流会严重降低使用寿命	18A 22A 以上的工作电流会严重降低使用寿命
额定工作电压	≤18V	≤18V
半导体泵浦功率	180W	180W
Nd:YAG 尺寸	2x65mm	3x65mm
冷却方式	水冷	水冷
电源要求	至少18V 22A，建议使用我们的配套电源 LDD2218 (22A, 18V)。	至少18V 22A，建议使用我们的配套电源 LDD2218 (22A, 18V)。
冷水机要求	所需制冷量≥1000W，压力≥0.15Mpa，温控精度至少±0.2℃。	所需制冷量≥1000W，压力≥0.15Mpa，温控精度至少±0.2℃。
建议工作水温	21-24℃	21-24℃
质保时间	12 个月	12 个月

产品型号	DPM-50A2	DPM-75A
激光波长	1064nm	1064nm
额定功率	50W	75W

工作模式	连续	连续
额定工作电流	26A 35A 以上的工作电流会严重降低使用寿命	18A 22A 以上的工作电流会严重降低使用寿命
额定工作电压	≤18V	≤24V
半导体泵浦功率	315 W	240W
Nd:YAG 尺寸	3x65mm	3x75mm
冷却方式	水冷	水冷
电源要求	至少18V 35A, 建议使用我们的配套电源 LDD3518 (35A, 18V)。	至少24V 22A, 建议使用我们的配套电源 LDD2224 (22A, 24V)。
冷水机要求	所需制冷量≥1600W, 压力≥0.21Mpa, 温控精度至少±0.2℃。	所需制冷量≥1600W, 压力≥0.21Mpa, 温控精度至少±0.2℃。
建议工作水温	21-24℃	21-24℃
质保时间	12 个月	12 个月

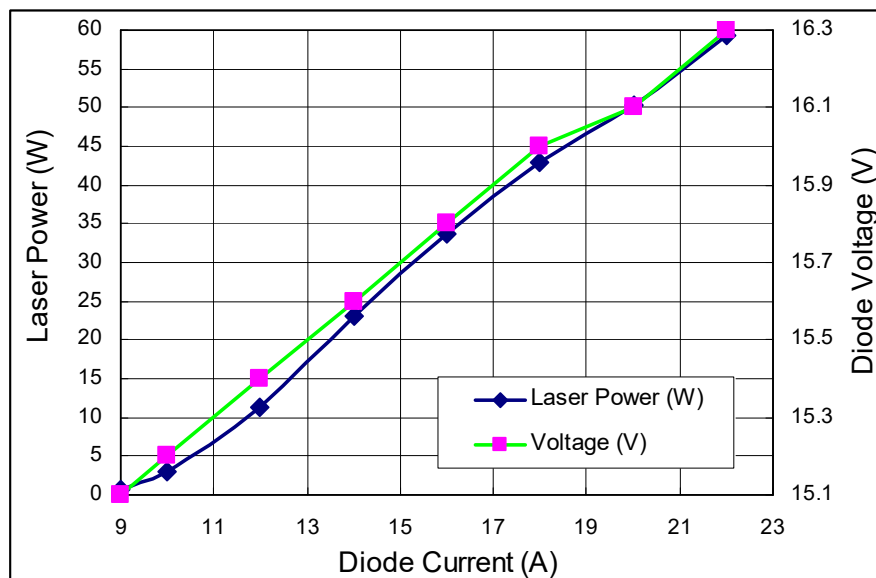
产品型号	DPM-75AD	DPM-100A
激光波长	1064nm	1064nm
额定功率	75W	100W
工作模式	连续	连续
额定工作电流	26A 35A 以上的工作电流会严重降低使用寿命	30A 35A 以上的工作电流会严重降低使用寿命
额定工作电压	≤ 24V	≤ 24V
半导体泵浦功率	420W	420W
Nd:YAG 尺寸	3x75mm	3x75mm 或4x75mm
冷却方式	水冷	水冷
电源要求	至少24V 35A, 建议使用我们的配套电源 LDD3524 (35A, 24V)。	至少24V 35A, 建议使用我们的配套电源 LDD3524 (35A, 24V)。
冷水机要求	所需制冷量≥1600W, 压力≥0.21Mpa, 温控精度至少±0.2℃。	所需制冷量≥1600W, 压力≥0.21Mpa, 温控精度至少±0.2℃。
建议工作水温	21-24℃	21-24℃
质保时间	12 个月	12 个月

产品型号	DPM-100A2	DPM-130A
激光波长	1064nm	1064nm
额定功率	100W	130W
工作模式	连续	连续
额定工作电流	26A (35A 以上的工作电流会严重降低使用寿命)	26A (35A 以上的工作电流会严重降低使用寿命)
额定工作电压	≤30V	≤ 36V
半导体泵浦功率	525W	630W
Nd:YAG 尺寸	4x110mm	4x110mm

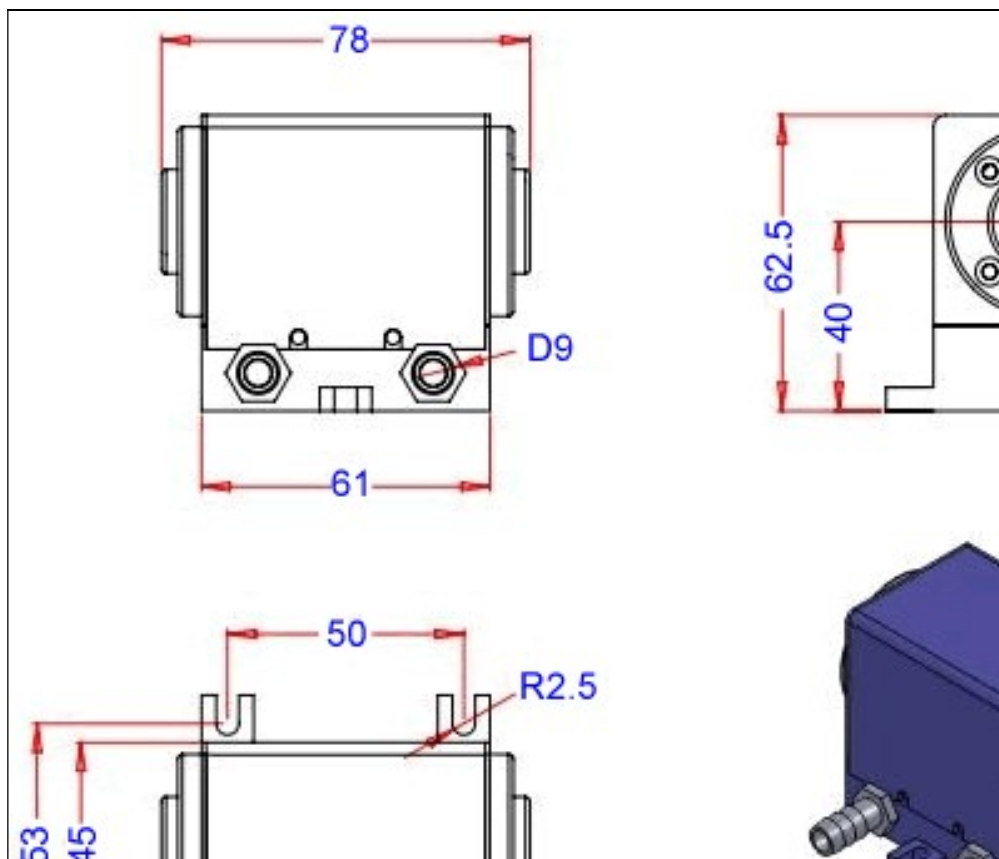
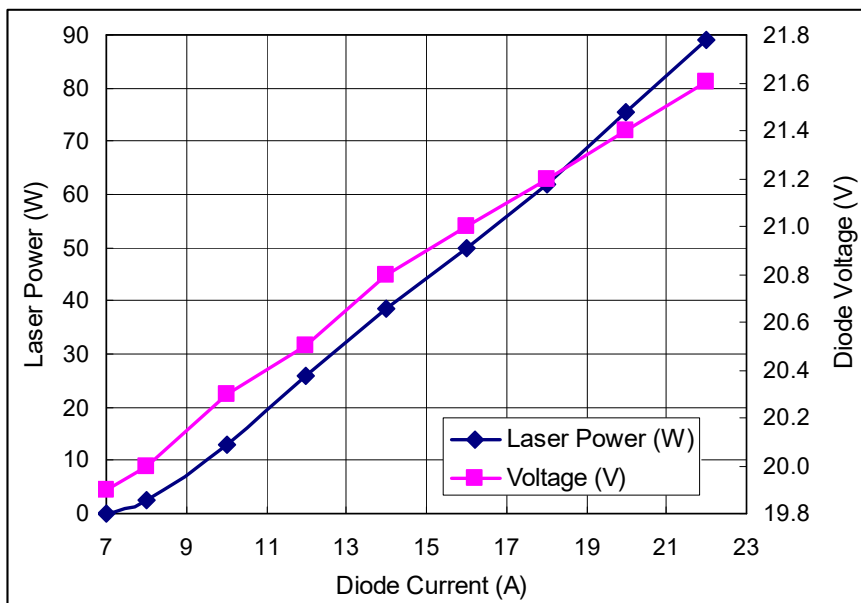
冷却方式	水冷	水冷
电源要求	至少18V 35A, 建议使用我们的配套电源 LDD3530 (35A, 30V)。	至少36V 35A, 建议使用我们的配套电源 LDD3536 (35A, 36V)
冷水机要求	所需制冷量 $\geq 2100\text{W}$, 压力 $\geq 0.21\text{Mpa}$, 温控精度至少 $\pm 0.2^\circ\text{C}$ 。	所需制冷量 $\geq 2800\text{W}$, 压力 $\geq 0.28\text{Mpa}$, 温控精度至少 $\pm 0.2^\circ\text{C}$ 。
建议工作水温	21-24 $^\circ\text{C}$	21-24 $^\circ\text{C}$
质保时间	12 个月	12 个月

产品型号	DPM-160A	DPM-200A
激光波长	1064nm	1064nm
额定功率	160W	200W
工作模式	连续	连续
额定工作电流	26A (35A 以上的工作电流会严重降低使用寿命)	22A (35A 以上的工作电流会严重降低使用寿命)
额定工作电压	$\leq 50\text{V}$	$\leq 70\text{V}$
半导体泵浦功率	875W	1225W
Nd:YAG 尺寸	4x110mm	5x120mm
冷却方式	水冷	水冷
电源要求	至少50V 35A, 建议使用我们的配套电源 LDD3550 (35A, 30V)。	至少70V 35A, 建议使用我们的配套电源 LDD3570 (35A, 70V)
冷水机要求	所需制冷量 $\geq 2100\text{W}$, 压力 $\geq 0.28\text{Mpa}$, 温控精度至少 $\pm 0.2^\circ\text{C}$ 。	所需制冷量 $\geq 3500\text{W}$, 压力 $\geq 0.35\text{Mpa}$, 温控精度至少 $\pm 0.2^\circ\text{C}$ 。
建议工作水温	21-24 $^\circ\text{C}$	21-24 $^\circ\text{C}$
质保时间	12 个月	12 个月

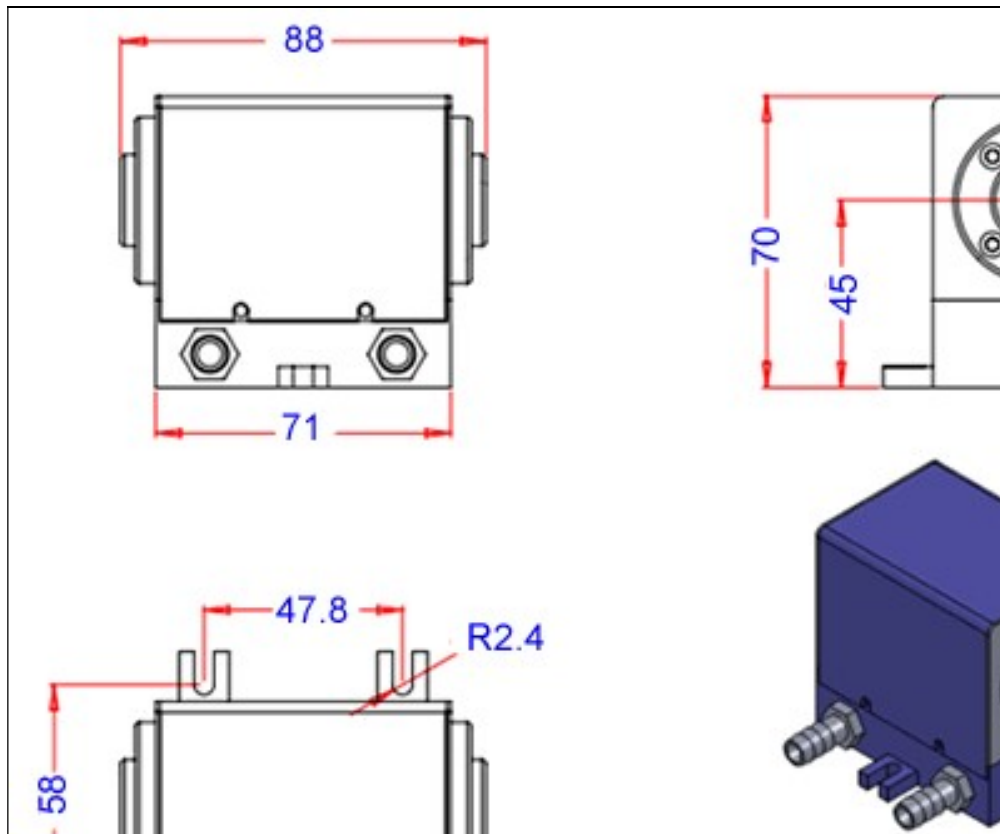
50W 模块输出激光功率和半导体模块电压与半导体电流关系图
 (测试条件: 平平谐振腔, 腔长300mm, 冷却水温23度)



75W 模块输出激光功率和半导体模块电压与半导体电流关系图
(测试条件: 平平谐振腔, 腔长 300mm, 冷却水温 23 度)



50W 模块外形图



75W 模块外形图

2、DPM-B 系列连续半导体激光模块



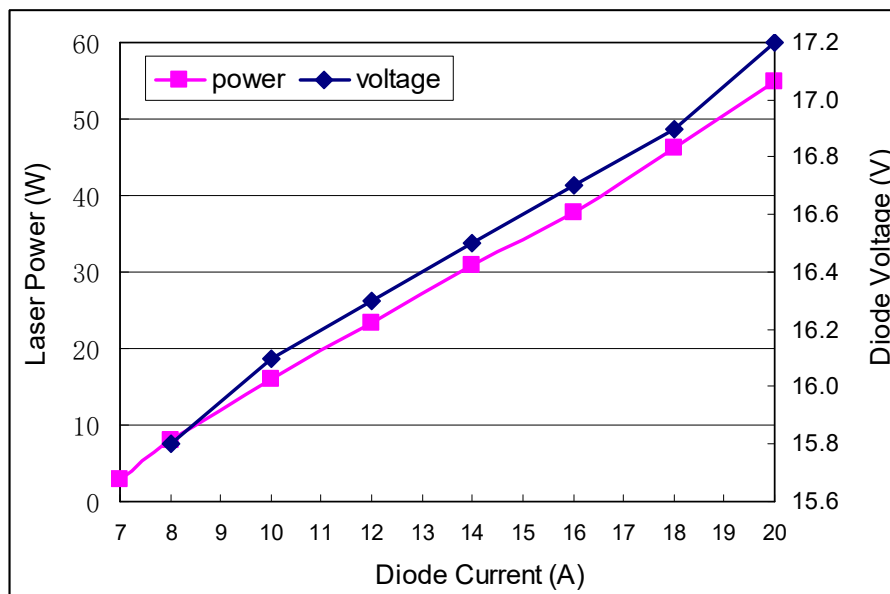
半导体泵浦 Nd:YAG 激光器的优越性体现在其各种性能参数都远远超出传统灯泵激光器所达到的水平。半导体泵浦 Nd:YAG 激光泵浦模块相对于传统的灯泵浦激光器具有封装简洁、结构紧凑、实用性强及寿命长等特点。我公司生产的激光泵浦模块性能稳定，可有效提高整机可靠性，适用于中等功率的固体激光系统，可替代现有设备中灯泵激光器的泵浦腔，是理想的升级换代产品。模块内激光二极管列阵使用寿命长，激光输出功率稳定，光束质量好，性能优异，既适用于各种激光加工业，也可用于更高精度要求的微加工及科研领域。

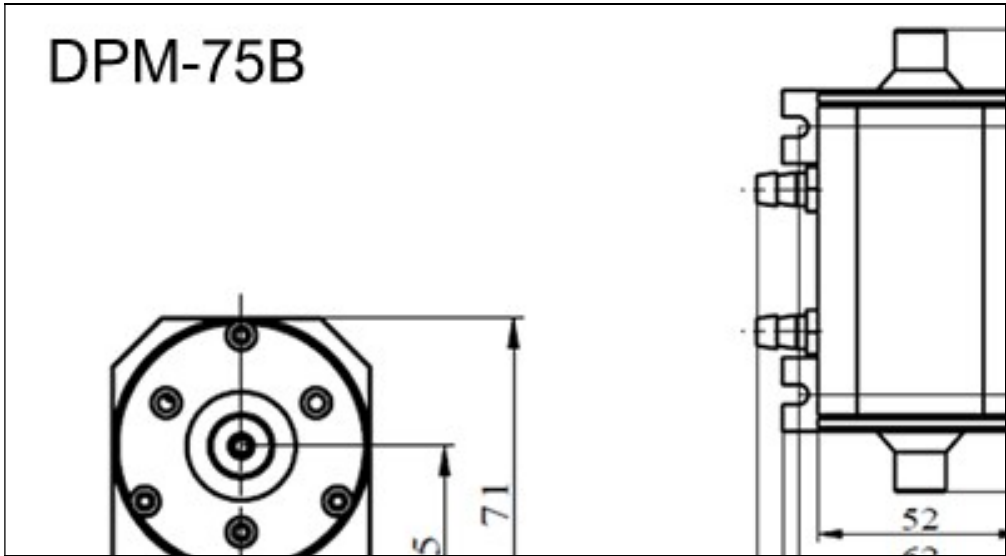
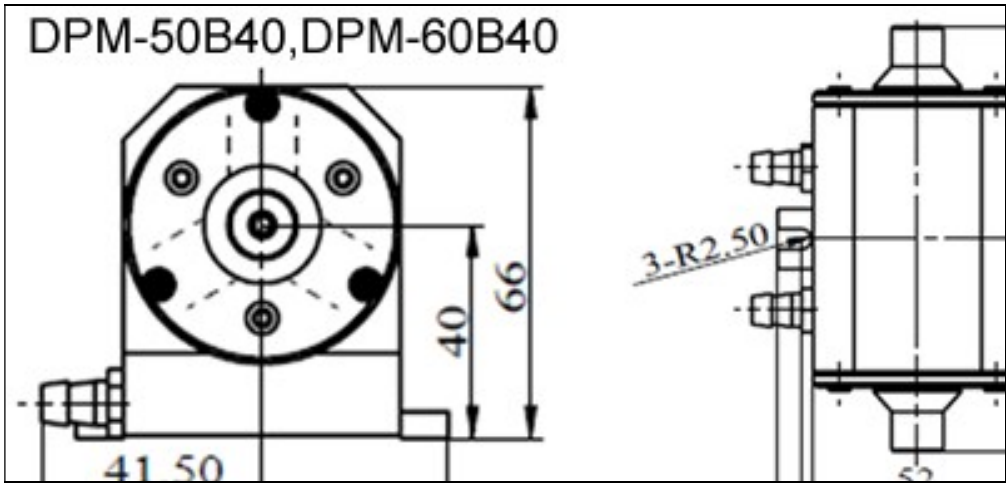
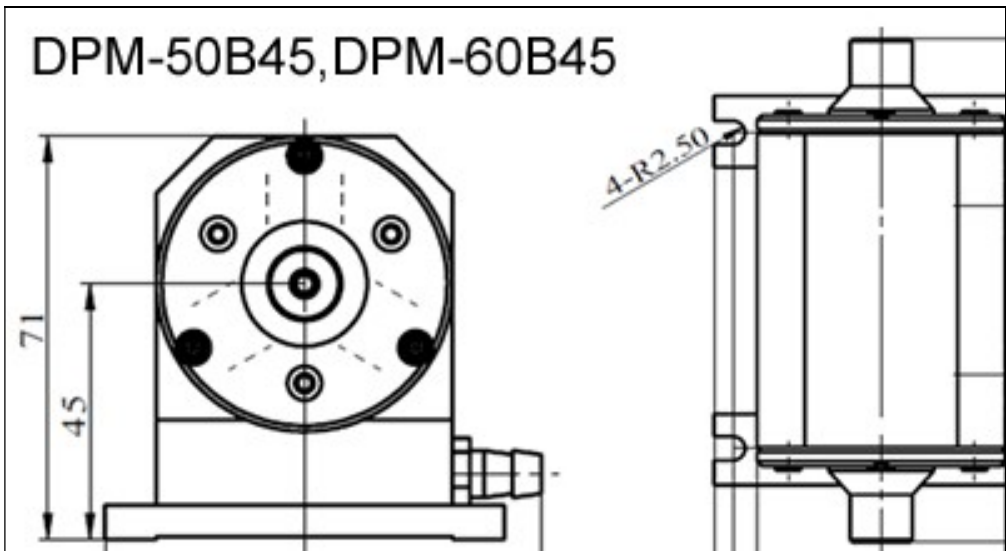
产品型号	DPM-50B40	DPM-50B45	DPM-60B40	DPM-60B45
激光波长	1064nm		1064nm	
额定功率	≥50W		≥60W	
工作模式	连续		连续	
光轴高度	40mm	45mm	40mm	45mm

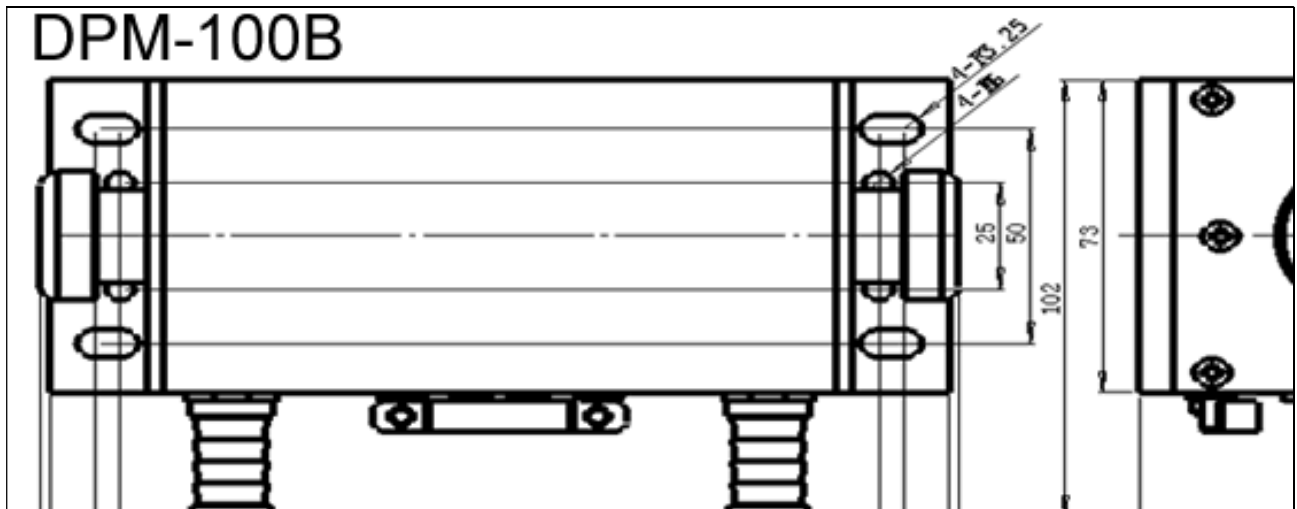
额定工作电流	20A	20A
额定工作电压	<18V	<24V
Nd:YAG 尺寸	φ3×65mm	φ3×65mm
冷却方式	水冷	水冷
电源要求	最大18V, 20A	最大24V, 20A
冷水机要求	水流量4-6升/分	水流量4-6升/分
建议工作水温	20℃	20℃
质保时间	13个月	13个月

产品型号	DPM-75B	DPM-100B
激光波长	1064nm	1064nm
额定功率	75W	100W
工作模式	连续	连续
光轴高度	45mm	45mm
额定工作电流	≤20A	≤22A
额定工作电压	<30V	≤48V
Nd:YAG 尺寸	φ3×78mm	φ4×108mm
冷却方式	水冷	水冷
电源要求	最大30V, 20A	最大48V, 22A
冷水机要求	建议水流量控制在4-6升/分	冷水机压力为2.5公斤力/cm ² ，通过模块水流量控制在20升/分
建议工作水温	20℃	18℃—22℃
质保时间	13个月	13个月

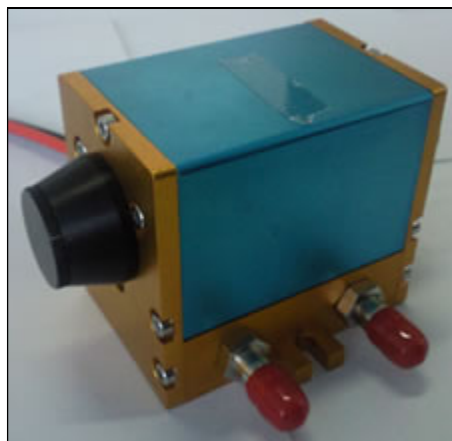
50W 模块输出激光功率和半导体模块电压与半导体电流关系图
 (测试条件：平平谐振腔，腔长430mm，冷却水温25度)





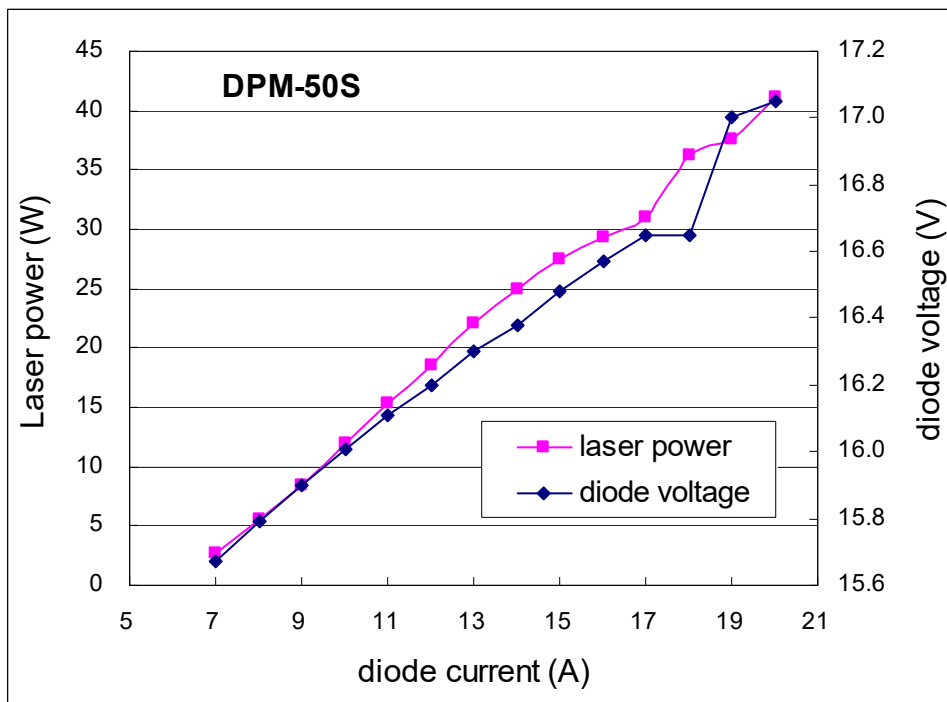


3、DPM-S 系列连续半导体激光模块

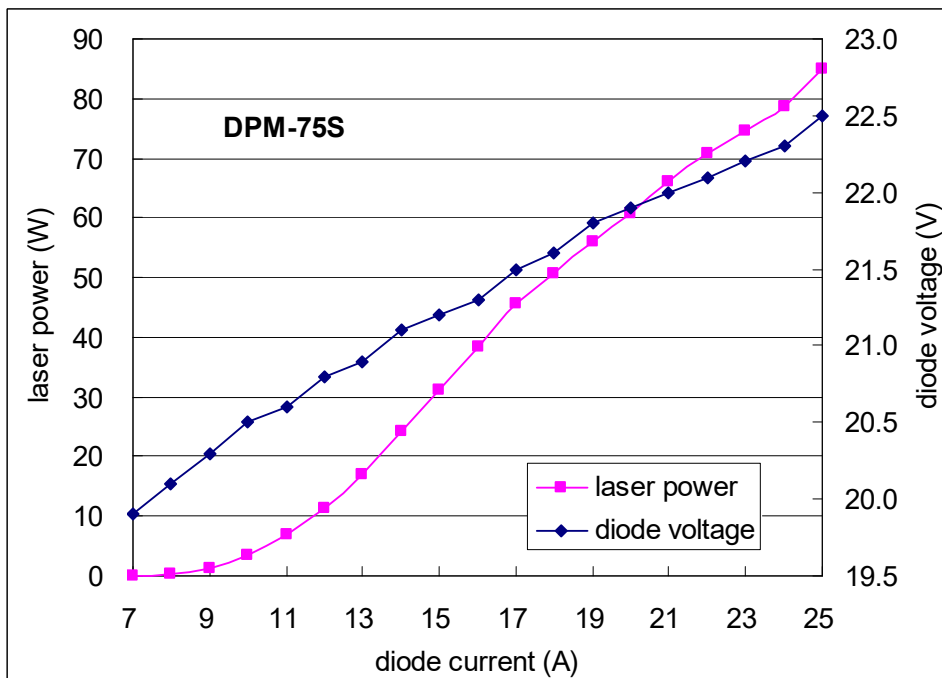


产品型号	DPM-50S	DPM-75S
激光波长	1064nm	1064nm
额定功率	50w	75w
工作模式	连续	连续
额定工作电流	18A	18A
额定工作电压	≤18V	≤30V
半导体泵浦功率	50w	75w
Nd:YAG 尺寸	3x65mm	3x65mm
冷却方式	水冷	水冷
电源要求	建议电源 LDD2220 (22A, 20V)	建议电源 LDD2524 (25A, 24V)
冷水机要求	所需制冷量≥1000W, 温控精度至少±0.5℃。	所需制冷量≥1000W, 温控精度至±0.5℃。
建议工作水温	22℃	22℃
质保时间	12 个月	12 个月

50W 模块输出激光功率和半导体模块电压与半导体电流关系图
(测试条件: 平平谐振腔, 腔长170mm, 冷却水温22度)



75W 模块输出激光功率和半导体模块电压与半导体电流关系图
(测试条件: 平平谐振腔, 腔长 170mm, 冷却水温 22 度)



连续半导体激光模块

1、RBA 系列连续半导体激光模块

半导体泵浦 Nd:YAG 激光器的优越性已得到公认，其各种性能参数都远远超出传统灯泵技术所达到的水平。我们进口的半导体泵浦 Nd:YAG 激光泵浦模块输出功率最高可达 250W，封装简洁、紧凑、实用，让您的激光系统享受半导体泵浦技术带来的卓越性能。我们推出的激光泵浦模块确保操作稳定，有效提高整机可靠性，无需维护，适用于中等功率的固体激光系统，可替代现有设备中灯泵或气体弧灯，是理想的升级产品。模块内激光二极管阵列寿命持久，与 Nd:YAG 激光棒结合，泵浦产生增益具有均匀、透镜化的特点，光束质量稳定，性能优异，既适用于中等功率、多模激光加工业，也用于更高精度要求的微加工及科研领域。模块的冷却采用简单循环水冷，纯净水即可，免除了以往使用去离子水和中央冷却液系统的繁琐。我们还提供多种标准，提供 OEM 辅助设备与该激光器模块配套使用，可根据用户设备具体情况设计安装该器件以提高系统整体性能。



型号	棒参数	输出激光功率 ⁴	工作电压 ⁵	驱动电流 ⁵
RBA20-0.33C2	2x63mm, YAG ¹	10 W	6 VDC	0-38A (典型 25A)
RBA20-0.66C2	2x63mm, YAG ¹	20 W	12 VDC	0-38A(典型 25A 1)
RBA20-1C2	2x63mm, YAG ¹	35W (低阶模)	18 VDC	0-38A (典型 25A)
RBA30-1C2	3x63mm, YAG ¹	50 W	18 VDC	0-38A (典型 25A)
RBA30-1C2	3x63mm, YLF ¹	25 W	18 VDC	0-38A(典型 20A)
RBA24-1C2	2x73mm, YAG ¹	50W (低阶模)	24 VDC	0-38A (典型 25A)
RBA34-1C2	3x73mm, YAG ²	75 W	24 VDC	0-38A (典型 25A)
RBA35-1C2	3x83mm, YAG ³	100 W	30 VDC	0-38A (典型 25A)

¹ 棒长度 63 mm，平端面，0.6% Nd 离子

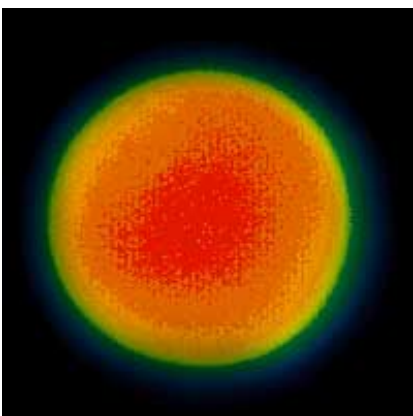
² 棒长度 73 mm，平端面，0.6% Nd 离子

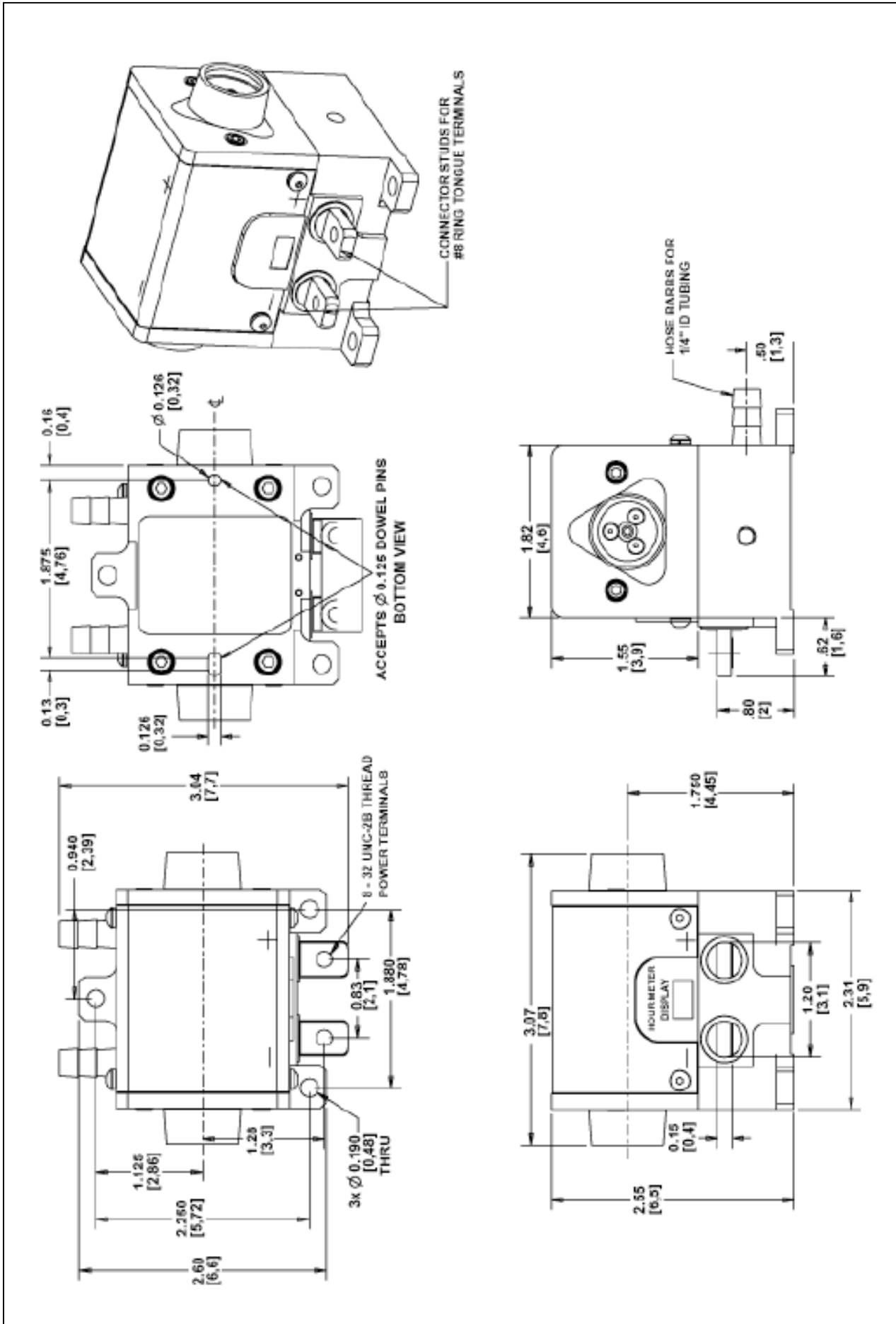
³ 棒长度 83 mm，平端面，0.6% Nd 离子

⁴ 1064 nm 激光，短腔 (165 ± 5 mm,，全反镜 0.75m, 80%输出镜, RBA20-0.33C4 为 90%输出镜)，电流为 25A。

⁵ 这是实际工作电压，电源的输出电压应该高 30%。

** 也有脉冲泵浦模块。





2、REA 系列连续半导体激光模块



型号	棒直径 ¹	输出激光功率 ²	直流电压 ³	驱动电流 ²
REA4006-1C2H	4 x 126mm	140 W	60 VDC	0-32A (典型电流 25A)
REA5006-1C4H	5 x 126mm	250 W	60 VDC	0-50A (典型电流 40A)
REA6306-1C4H	6.35 x 126mm	275 W	60 VDC	0-50A (典型电流 40A)
REA5008-1C2H	5 x 146mm	200 W	80 VDC	0-32A (典型电流 25A)
REA5008-1C4H	5 x 146mm	400 W	80 VDC	0-50A (典型电流 40A)
REA6308-1C4H	6.35 x 146mm	450 W	80 VDC	0-50A (典型电流 40A)
REA5010-1C4H	5 x 167mm	500 W	100 VDC	0-50A (典型电流 40A)
REA6310-1C4H	6.35 x 167mm	550 W	100 VDC	0-50A 典型电流 (40A)
REA5012-1C4H	5 x 167mm	600 W	120 VDC	0-50A (典型电流 40A)
REA6312-1C4H	6.35 x 188mm	650 W	120 VDC	0-50A (典型电流 40A)

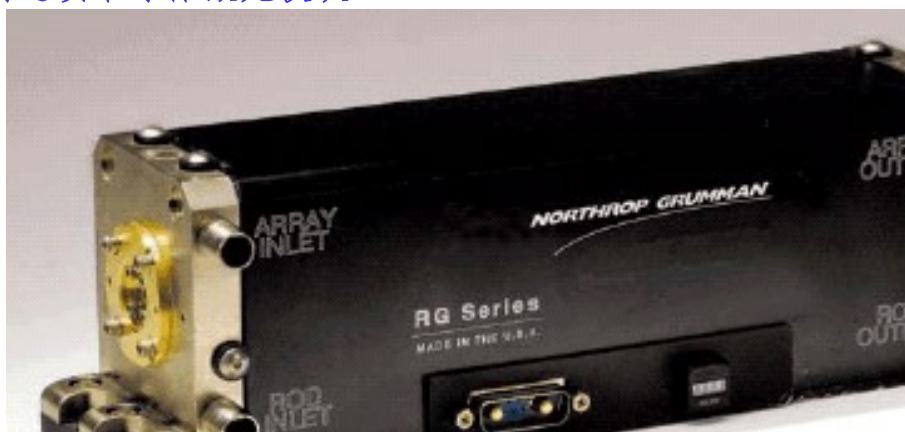
¹ 0.6%掺 Nd YAG 棒。

² 1064 nm 激光，短腔 (280 ± 5 mm,，平面全反镜，70%输出镜)，通常电流为 25A(1C2) 或 40A(1C4)。

³ 最大工作电流 32A(1C2) 或 50A(1C4)。

**也有脉冲泵浦模块。

3、RGA 系列连续半导体激光模块



型号	棒直径 ¹	输出激光功率 ²	电压 ³	驱动电流 ²
RGA-63	6.35 mm	> 1kW	340 VDC	0-32A (典型电流 25A1)

¹ 棒长度 195 mm，平面端面，0.6% Nd 离子

² 1064 nm 激光，短腔 (400 ± 5 mm,，平面全反镜，70%输出镜)。

³ 最大工作电流 32A..

**也有脉冲泵浦模块。

QCW 脉冲半导体激光模块

对于高能脉冲激光的应用，我们推荐使用输出脉冲能量达 1 焦耳的 PowerPULSE 系列半导体激光泵浦模块。



1. RBA 系列 PowerPULSE 半导体模块

RBA 系列 PowerPULSE 模块适合于输出单脉冲能量达 400mJ 的脉冲激光器，“硬焊接”封装技术使半导体激光的使用寿命更长，可以十分方便地将灯泵激光器改成半导体泵浦激光器，以便获得更稳定、更可靠的脉冲激光器。



型号	棒	输出能量 ³	工作电压 ⁴	峰值电流
RBA20-2P5	2 mm, YAG ²	> 50 mJ	36 V	60A
RBA30-2P5	3 mm, YAG ²	> 60 mJ	36 V	60A
RBA35-2P5	3 mm, YAG ¹	> 70 mJ	60 V	50A
RBA20-2P1	2 mm, YAG ²	> 80 mJ	36 V	95A
RBA25-3P5	3 mm, YAG ¹	> 100 mJ	54 V	35A
RBA30-3P5	3 mm, YAG ²	> 100 mJ	54 V	60A
RBA30-2P1	3 mm, YAG ²	> 120 mJ	36 V	90A
RBA30-1P200	3 mm, YAG ²	> 175 mJ	18 V	175A
RBA30-3P1	3 mm, YAG ²	> 200 mJ	54 V	90A
RBA20-3P200	2 mm, YAG ²	> 300 mJ	54 V	175A
RBA30-4P200	3 mm, YAG ²	> 400 mJ	72 V	170A

1. 棒长度是 83 mm，棒端是平平表面，0.6%掺 Nd 离子。
2. 棒长度是 63 mm，棒端是平平表面，0.6%掺 Nd 离子。
3. 输出能量的工作参数为：工作频率 100Hz，电流脉冲宽度 250 μ s，谐振腔长 165mm，全反镜 0.75m 曲率半径，输出镜 40%透过率。
4. 模块上的工作电压。

典型模块的测量参数:

模块号	产品型号	重复率 (Hz)	电流 (A)	脉宽 (uS)	功率 (W)	能量 (mJ)
060885	RB20-2P1-FE1-0041	500	40	150	10.50	21
		500	35	150	7.50	15.00
		500	30	150	4.70	9.40
		500	35	250	15.10	30.20
		500	35	200	10.90	21.80
		500	35	100	4.00	8.00
		1000	35	150	16.20	16.20
		1000	50	160	39.90	39.90
		10	45	250	0.60	60.00
		10	50	250	0.70	70.00
		10	55	250	0.80	80.00
		100	45	250	5.20	52.00
		100	50	250	6.30	63.00
		100	55	250	7.40	74.00

模块号	产品型号	重复率 (Hz)	电流 (A)	脉宽 (uS)	功率 (W)	能量 (mJ)
080544	RBA30-3P5-NX1-0010	500	40	150	20.40	40.8
		500	35	150	14.10	28.20
		500	30	150	8.90	17.80
		500	35	250	28.70	57.40
		500	35	200	21.50	43.00
		500	35	100	7.20	14.40
		1000	35	150	28.80	28.80
		10	45	250	1.00	100.00
		10	50	250	1.20	120.00
		10	55	250	1.30	130.00
		100	45	250	9.30	93.00
		100	50	250	11.30	113.00
		100	55	250	13.30	133.00

2. REA 系列 PowerPULSE 泵浦模块

REA 系列 PowerPULSE 模块适合于输出单脉冲能量达 1J 的脉冲激光器，最大激光棒直径达 10mm，所用半导体巴条最长达 200 个。



型号	棒	输出能量 ³	工作电压 ⁴	峰值电流
REA5006-3P5	5 mm, YAG ¹	> 300 mJ	180 V	60A
REA10008-4P5	10 mm, YAG ²	> 1 J	320 V	60A

1. 棒长度是 126 mm，棒端是平平表面，0.6%掺 Nd 离子。
2. 棒长度是 146 mm，棒端是平平表面，0.6%掺 Nd 离子。
3. 输出能量的工作参数为：工作频率 100Hz，电流脉冲宽度 250 μ s，谐振腔长 165mm，全反镜 0.75m 曲率半径，输出镜 40%透过率。
4. 模块上的工作电压。