

G&H 射频电源

射频电源是用于对声光器件内晶体产生射频信号。光束被调制、偏转或调谐的程度是由射频信号的频率和强度来决定的。我们提供各种优化的模拟和数字控制的高频电源。我们也可以为客户定制电源，如有需要请与我们联系。

射频电源通常由射频振荡器、调制电路和产生射频信号驱动声光器件的功率放大器组成。声光调制器内的传感器利用压电效应精确地将射频信号以固定或可变频率转换为晶体介质光学材料中的声波。声光器件和射频电源配套使用，用来优化速度和稳定的应用。一些附加的特定应用还有第一脉冲抑制、同步、脉冲整形或多通道运作。随着我们声光产品线的扩展，我们正在开发更多功能的射频电源，如具有双模拟/数字操作和带触发器和温控等配置。另外，我们的OEM设计则针对每个用户的应用进行优化，最大程度地提高客户所需产品的性能。

如何选择射频电源

声光器件的需求将决定射频驱动器的选择。虽然速度、占空比和一些特殊功能很重要，但选择射频电源考虑的主要因素如下：

- 射频功率：150W内（根据声光器件要求的最佳驱动功率来定）
- 调制：数字或模拟
- 驱动频率：固定、可变的（线性扫描）或可编程的
- 稳定度：频率不固定时，VCO与DDS影响选择
- 通道数：输出端口数或单个信号端口的输出音质数
- 特殊功能：脉冲抑制、同步等。

调制：数字与模拟

调制模式决定了所应用的射频功率如何变化，从而决定了衍射光的强度。在数字调制中，射频功率通过TTL信来控制开/关状态，从而控制光束是否衍射。在模拟调制中，通过在指定范围内施加电压来控制射频功率，从而产生对衍射效率的控制，并及时形成波形。

固定频率与可变频率电源：固定频率电源提供与声光器件匹配的单个输出频率。我们提供频率在24-440MHz的固定频率电源通常用于调制，可通过模拟或TTL输入控制，还有些电源带有手动可调输出射频功率。可变频率和可编程频率射频电源可主动控制输出频率。压控振荡器（VCO）提供线性扫描（可变的）射频驱动频率，可灵活的用于任何声光器件。直接数字频率合成（DDS）电源提供可编程频率。可以从一个固定的时钟频率产生随机波形，它是脉冲整形和特殊功能的理想选择。DDS电源是由软件驱动的，可以用界面（GUI）运行，也可以通过计算机驱动程序命令直接控制。我们的高性能多频DDS电源可同时产生多达8个射频通道。

双电源

双电源可将待合成的简单或复杂的数字波形转换为模拟信号，并放大来驱动声光器件。它极大的方便了用户使用；例如，它使电源可提供多个可编程频率或在多个复杂的定制波形之间自由交换。

频率变化与控制

我们提供具有高稳定性和线性度、快速切换时间和高分辨率的直接数字频率合成（DDS）电源。它们能够从一个固定时钟频率产生任意波形，是脉冲整形和特殊功能的理想选择。DDS电源可以在两种模

式控制，从GUI或通过驱动程序命令运行：1) 随机访问，数字映射到特定频率；2) 啁啾模式以频率递增来连续扫描。DDS电源也被称为DFS（数字频率合成器）电源。我们的技术支持团队可为客户选型提供技术支持服务，也可为客户定制OEM产品。

射频电源的应用

声光器件的驱动和控制，包括调制器、偏转器、腔倒空驱动器、光纤耦合调制器、移频器、锁模器、多通道调制器、脉冲选择器、Q开关、可调滤波器。

常用射频电源列表

产品型号	可兼容的声光器	工作频率	射频功率	主要特点
HP040-060-150ADG-A10-2X	双频锗声光调制器	40/60MHz	单通道 0-75W	固定双频；双通道 Ge 声光器件、模拟和数字调制
HP041-125ADG-A10	锗声光调制器	40.68MHz	125W	固定单频；结构紧凑、模拟和数字调制
97-02910-xx	光纤 Q	80-350MHz	≤4.0W	固定单频；低功耗、模拟和数字调制
97-03926-12	偏转器、可调滤波器	20-160MHz	所有通道 3.2W，单通道 0.4W	可编程频率；8 通道 DDS、模拟和数字调制
97-02925-32	偏转器、可调滤波器	20-160MHz	0.4W	可编程频率；8 通道 DDS、模拟和数字调制
3307 系列电源	光纤 Q、移频器	80-350MHz	4.0W	固定单频；低功耗、模拟和数字调制
3910 系列电源	光纤 Q、移频器、调制器	45-500MHz	0.25-8.0W	固定单频；数字、模拟和数字+模拟调制
MQHOXX-YYDM-ZZZ	调制器、Q 开关	24-110MHz	25-100W	固定单频；高功率、固定/可变脉宽、模拟和数字调制
MQHOXX-YYDM-ZZZ-2S	双头 Q 开关	24-110MHz	单通道 12-50W (24、27 和 41MHz)；12-25W (68 和 80MHz)	固定单频；双通道；固定/可变脉冲宽度、模拟和数字调制
MHPXXX-YYADM-A1	光纤 Q、调制器	24-260MHz	2-20W	固定单频、模拟和数字调制
MCX0XX-Y.YZC-MINx	移频器、调制器	40-80MHz	0.5-2.5W	固定单频；结构紧凑、模拟和数字调制
64020-200-2ADMDFS-A	偏转器、调制器、可调滤波器	20-200MHz	2.0W	可编程频率；单通道 DDS、模拟和数字调制
64020-250-1ADMDFS-A	偏转器、特殊调制器、可调滤波器	20-250MHz	1.0W	可编程频率；单通道 DDS、模拟和数字调制
6000 系列电源	偏转器、可调滤波器	20-450MHz	2*15W	N/A
A35xxx-S-1/50-p4k7u	光纤 Q、移频器、调制器	40-300MHz	0.1-5.0W	固定单频；模拟和数字调制
紧凑低功耗 AOM 和声光 Q 开关电源	调制器、Q 开关	24-110MHz	2-24W	固定单频；结构紧凑，低功率；固定/可变脉冲宽度、模拟和数字调制
SD020-200-5UC-4x1	可调滤波器	20-200MHz	5.0W	可编程频率；单通道或多通道 DDS、模拟和数字调制

1. 3910 系列射频电源——新一代声光调制器电源

3910 系列射频驱动器是 2910 系列的优化升级的同时可兼容性 2910 系列，工作频率范围为 80 - 500 MHz，射频功率输出高达 8W（在+28Vcc 时），上升时间低至 4ns。支持三种调制方案：数字、模拟

和数字+模拟。这些驱动器具有将驱动器与外部时钟参考同步的可选功能，旨在驱动 FiberQ 调制器、移频器和声光调制器。

主要特征

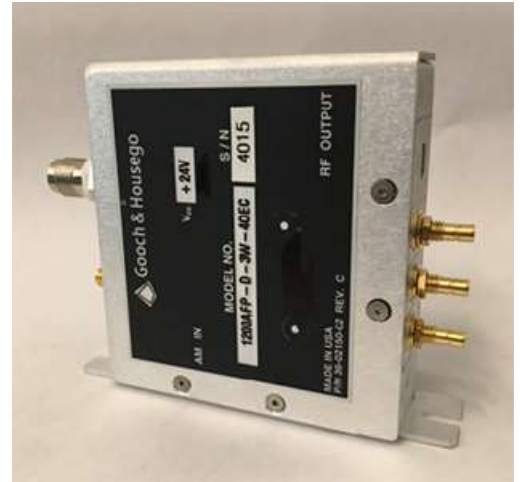
- 中心频率高达 500MHz
- 可选调制输入模式
- 可调射频功率高达 8W
- 上升时间低至 4ns
- 同步外部参考时钟可选

主要优势

- 技术可靠
- 高性能
- 低功耗
- 运行测试
- 一年保修

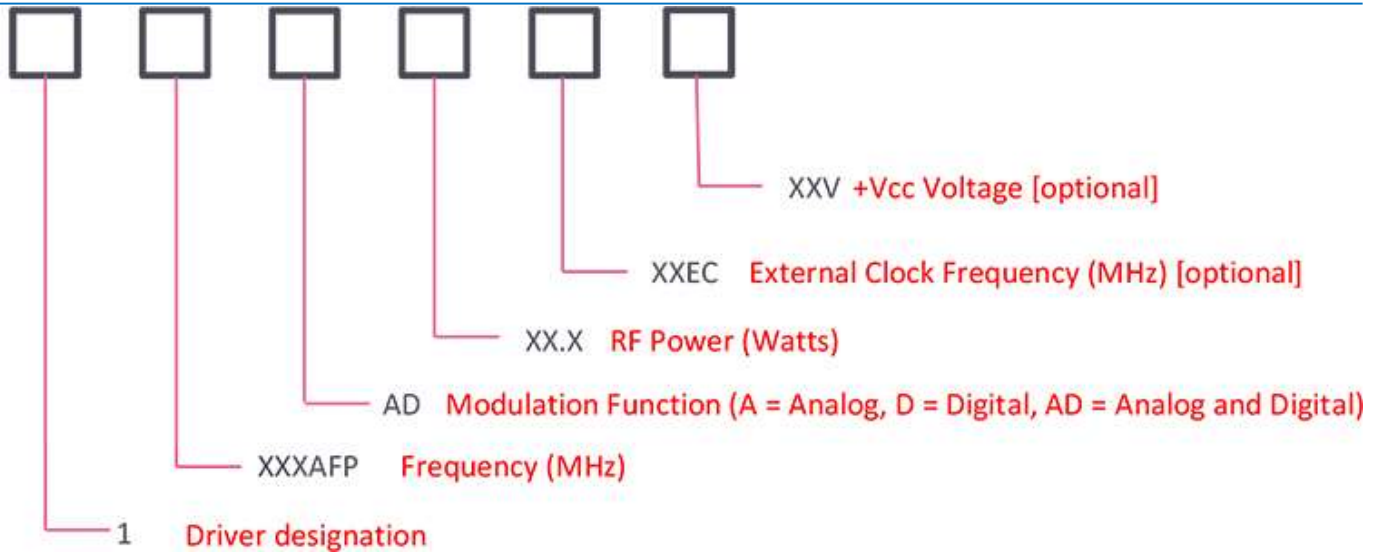
主要应用

- 微加工
- 材料加工
- 激光显示器
- 打印
- 外差干涉法
- 脉冲选择



参数	性能
中心频率	45 - 500MHz 固定的
射频输出	0.25 - 8.0W 可调 (在+28Vcc时)
输出电压 +Vcc	+24-+28V
二次谐波电平	<-20dBc
输出驻波比	1.5:1最大值
输出波形	正弦曲线
上升 / 下降时间	4ns最大值 (频率 ≥ 250MHz)
对比度	50dB最小值
模拟输入电压	0 - 1V
模拟输入阻抗	50 Ω
数字输入电压	标准TTL电平
数字输入阻抗	10k Ω
频率稳定性	+/-1.5 ppm 过温
频率精度	±1%
温控	传导冷却散热
运行温度范围	10°C - 60°C

选型代码：例如：1200AFP-AD-2.5-40EC-24V



2. 3307 系列射频电源

3307 系列射频驱动器提供高达 4W 的输出功率。各种类型覆盖了 80-350MHz 的频率范围。最大射频输出功率可通过内部电位器调节。该驱动器可用于模拟或数字调制控制。模拟调制电压将输出功率控制在调整后的最大功率的 0 到 100% 之间。数字调制控制信号可以打开和关闭射频功率，可以在高达载波频率 25% 的调制频率（模拟和数字）下运行，在更高的载波频率下最大为 50MHz。铝制外壳实现了最佳的 EMC 屏蔽和机械保护。底板用于安装和散热目的。该驱动器提供许多选项，包括频率调谐、自动电平控制（ALC）和可将输出功率提高到 20W 的外部放大器，可驱动 FiberQ 调制器和移频器。

主要特征

- 频率范围 80-350MHz
- 射频功率高达 4W
- 射频开/关比 $\geq 35\text{dB}$ （数字/模拟调制）
- 恒定输出功率设计
- 提供调制频率高达 50MHz 的型号
- 通过底板传导冷却
- 结构紧凑

主要应用

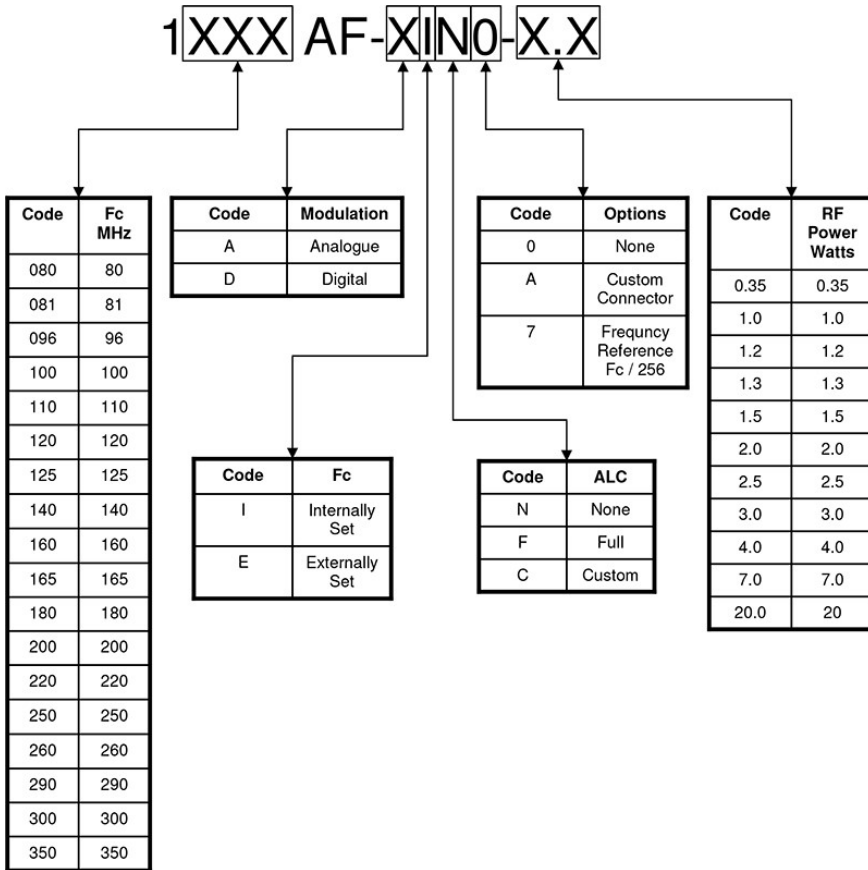
- 用于腔外的快速调制，如激光投影系统
- 移频



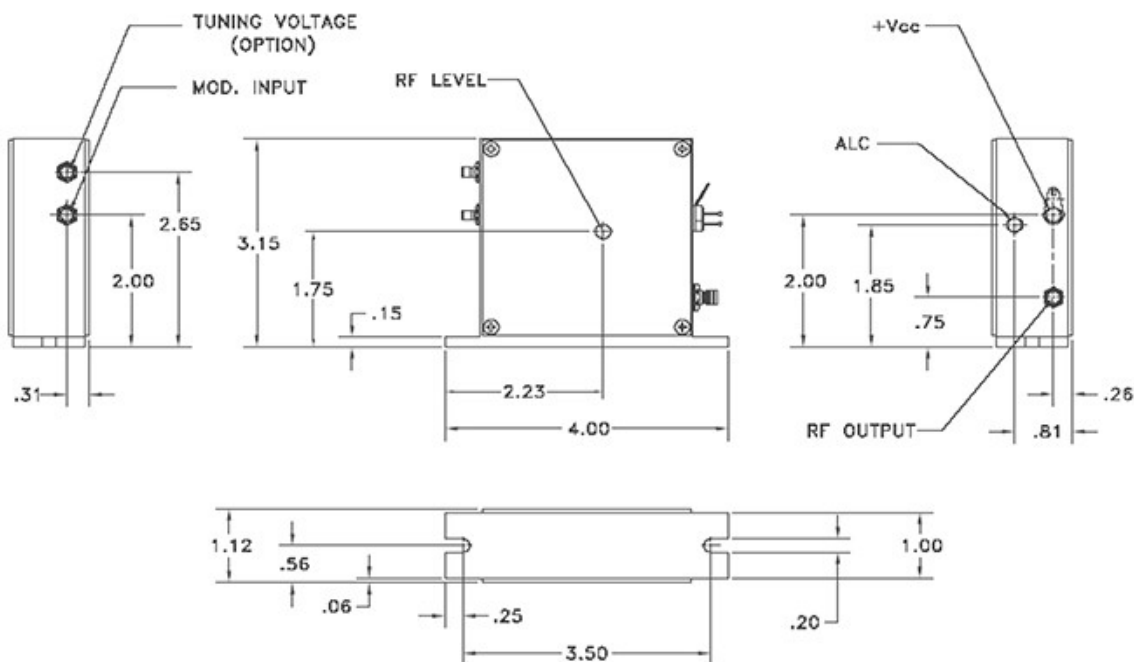
参数	性能
工作频率	80 - 350MHz
电源电压	+24V DC, +28V DC
电源电流	550mA 标准, 带 Pout 0.35-1.5W@24V 550mA 标准, 带 Pout 0.35-1.5W@28V 700mA 标准, 带 Pout 2.0-4.0W@24V 700mA 标准, 带 Pout 2.0-3.0W@28V 2000mA 标准, 带 Pout 7.0W@24V 2700mA 标准, 带 Pout 20W@24V

输出阻抗	50 Ω 标准
射频功率	4W
频率精度	±0.1%
谐波畸变	@50 Ω 负载: ≤-20dBc
模拟输入阻抗	50 Ω
模拟调制电压范围	0 ... +1V @50 Ω
模拟调制射频开/关比	≥35dB
数字调制阻抗	50 Ω 标准
数字调制电平	标准 TTL
数字调制射频开/关比	≥35dB
射频上升/下降时间 (上升:10%至90%) (下降:90%至10%)	12nsec@80MHz 9nsec@110MHz 7nsec@150MHz 5nsec@200MHz 4nsec@260MHz 4nsec@350MHz
输入阻抗	频率调谐: 标准1k Ω
调频带宽	3dB@90kHz
频率范围	输入电压
50 - 100MHz	+1.5--+15V标准
75 - 150MHz	+1.5--+15 V标准
150 - 280MHz	+2.0--+15 V标准
200 - 380MHz	+1.0--+15 V标准
270 - 430MHz	+2.5--+12 V标准
射频输出 (0W - 全功率)	ALC 电压电平
+24V (Vcc)	0 - +21V标准
+28V (Vcc)	0 - +25V标准
+28V (Vcc)	0 - +5V标准
200 - 380MHz	0 - +10V标准
270 - 430MHz	
输出参考频率	80, 110, 150, 200, 260&350MHz
冷却方式	传导
Pout	底板应连接到合适的散热片, 能够消散:
1. 0W-1.5W	15W
2. 5W-3.0W	20W
4. 0W	22W
尺寸 (长x宽x高)	102x29x80mm
重量	0.24Kg
预热时间	5min
底板温度	0°C至+60°C (为获得最佳输出功率稳定性, 应提供恒定的基板温度)
储存温度	-25°C至+85°C (不结露)
电源电压	绝对最大值: +28 VDC
模拟调制	绝对最大值: -3.0V至+3.0 V
数字调制	绝对最大值: -4.3V至+4.3 V
工作温度	绝对最大值: +65°C (基板温度)

选型代码：可根据要求提供其他频率和定制版本



外形图：（尺寸以英寸为单位）



3. 2910 系列射频电源 (97-02910-xx)

2910 系列射频驱动器提供高达 4W 的输出功率。各种类型覆盖了 80 至 350MHz 的频率范围。最大射频输出功率可通过内部电位器调节。该驱动器可用于模拟或数字调制控制。模拟调制电压将输出功率控制在调整后的最大功率的 0 到 100% 之间。数字调制控制信号可以打开和关闭射频功率。该驱动器可以在高达载波频率 25% 的调制频率（模拟和数字）下运行，在较高的载波频率下最大为 50MHz。铝制外壳实现了最佳的 EMC 屏蔽和机械保护。底板用于安装和散热目的，可驱动 FiberQ 调制器。

主要特征

- 频率范围 80-350MHz
- 射频功率高达 4W
- 射频开/关比 $\geq 60\text{dB}$ (数字调制)
- 射频开/关比 $\geq 50\text{dB}$ (模拟调制)
- 恒定输出功率设计
- 提供调制频率高达 50MHz 的型号
- 通过底板传导冷却
- 结构紧凑

主要应用

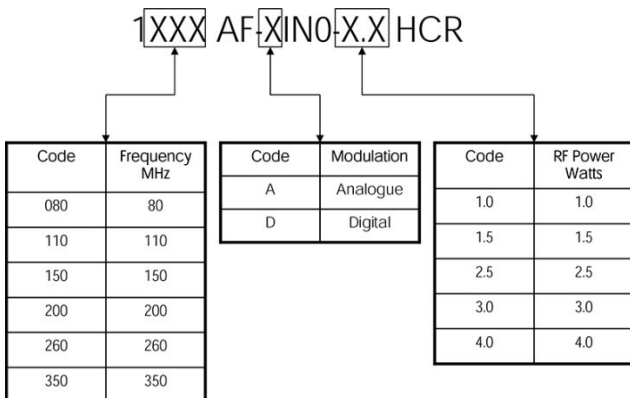
- 用于腔外的快速调制，如激光投影系统
- 移频



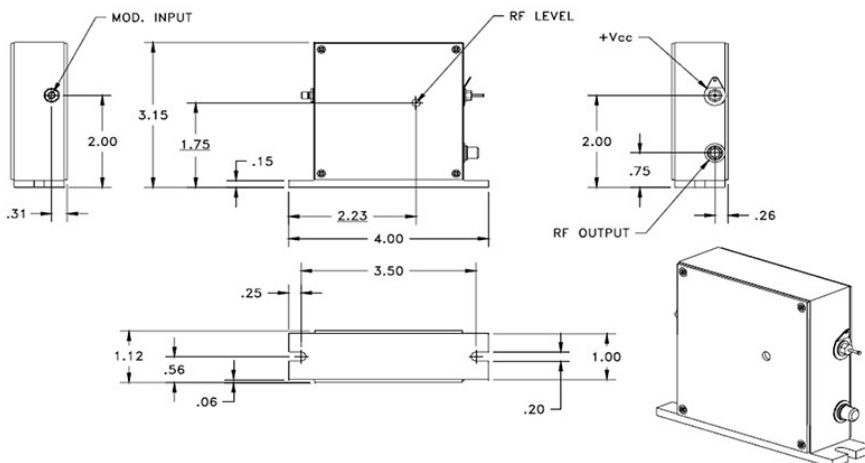
参数	性能
工作频率	80 - 350MHz
电源电压	+24V DC
电源电流	600mA 标准, 带 Pout 1.0W 625mA 标准, 带 Pout 1.5W 775mA 标准, 带 Pout 2.5W 825mA 标准, 带 Pout 3.0W 900mA 标准, 带 Pout 4.0W 2700mA 标准, 带 Pout 20W
输出阻抗	50 Ω 标准
射频功率	最大: < 0.1 W ... > Pout (可调)
频率精度	$\pm 0.1\%$
谐波畸变	$\leq -20\text{dBc}$
模拟输入阻抗	50 Ω
模拟调制电压范围	0 ... +1V@50 Ω
模拟调制射频开/关比	$\geq 50\text{dB}$
数字调制阻抗	75 Ω 标准
数字调制电平	标准 TTL
数字调制射频开/关比	$\geq 60\text{dB}$
射频上升/下降时间 (上升: 10%至90%) (下降: 90%至10%)	12nsec@80MHz 9nsec@110MHz 7nsec@150MHz 5nsec@200MHz 4nsec@260MHz 4nsec@350MHz

射频输出连接器	SMA母头
调制连接器	SMC公头
电源连接器	输入：焊接端子（过滤馈通），接地：焊片
冷却方式	传导
Pout	底板应连接到合适的散热片，能够消散：
1.0W-1.5W	15W
2.5W-3.0W	20W
4.0W	22W
尺寸（长x宽x高）	102x29x80mm
重量	0.24Kg
预热时间	5min
底板温度	0°C至+60°C（为获得最佳输出功率稳定性，应提供恒定的基板温度）
储存温度	-25°C至+85°C（不结露）
电源电压	绝对最大值：+28 VDC
模拟调制	绝对最大值：-1.5V至+1.5V
数字调制	绝对最大值：-0.5V至+0.5V
工作温度	绝对最大值：+65°C（基板温度）

选型代码：可根据要求提供其他频率和定制版本



外形图：（尺寸以英寸为单位）



4. A35 系列射频驱动电源 A35xxx-S-1/50-p4k7u

A35 系列射频驱动器系列提供高达 5W 的输出功率。各种类型覆盖从 40 到 350MHz 的频率范围。最大射频输出功率可通过内部电位器调节。模拟调制电压将输出功率控制在调整后的最大功率的 0 到 100% 之间。除了模拟调制电压之外，数字调制控制信号可以打开和关闭射频功率。模拟和数字调制都具有至少 65dB 的开关电流比。驱动器可以在高达 25% 的载波频率和最大 50MHz 的调制频率（模拟和数字）下运行。铝制外壳实现了最佳的 EMC 屏蔽和机械保护。底板用于安装和散热。可驱动 FiberQ 调制器、移频器和声光调制器。

主要特征

- 频率范围 40-350MHz
- 射频功率高达 5W
- 射频开/关比 $\geq 65\text{dB}$
- 恒定输出功率设计
- 提供调制频率高达 50MHz 的型号
- 通过底板传导冷却
- 体积小，电磁屏蔽

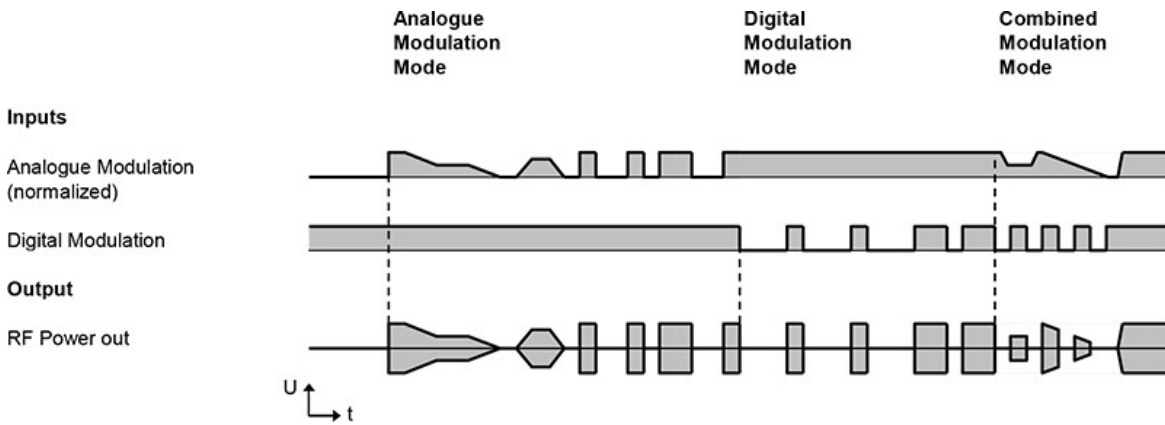


主要应用

- 用于腔外的快速调制，如激光投影系统
- 移频

参数	性能
射频输出功率	最大值: $>5\text{W}$ ($+37\text{dBm}$) (可调), 调整范围: $< 0.1\text{W} \dots >5\text{W}$
电源电压	+24V DC
电源电流	常规值 1.5A@5W 射频输出功率
输出阻抗	50 Ω 标准
射频功率	最大: $< 0.1\text{W} \dots > P_{\text{out}}$ (可调)
频率精度	$< \pm 25\text{ppm}$
谐波畸变	$\leq -26\text{dBc}$
模拟输入阻抗	50 Ω
模拟调制电压范围	0 \dots +1V@50 Ω
模拟调制射频开/关比	$\geq 65\text{dB}$
数字调制阻抗	4.7 k Ω (pull-up)
数字调制电平	High = $\geq 3\text{V} \dots 5\text{V}$ (= RF on) **, Low = 0 \dots $< 2\text{V}$ (= RF off)
数字调制射频开/关比	$> 100\text{dB}$
射频输出频率	40 \dots $< 80\text{MHz}$, 80 \dots $< 140\text{MHz}$, 140 \dots $< 200\text{MHz}$, 200 \dots 350MHz
冷却方式	传导时, 底板必须连接到合适的散热片上, 散热片能散热 36W
尺寸 (长x宽x高)	外壳: 120 x 50 x 36mm, 安装平面: 120 x 70mm
重量	360g
预热时间	10分钟达到最佳稳定性
底板温度	0 $^{\circ}\text{C}$ 至 +60 $^{\circ}\text{C}$ (为获得最佳输出功率稳定性, 应提供恒定的基板温度)
储存温度	-25 $^{\circ}\text{C}$ 至 +70 $^{\circ}\text{C}$ (不结露)
电源电压	绝对最大值: +26VDC
模拟调制电压范围	绝对最大值: -0.5 V \dots +1.1 V @ 0 \dots +1 V
数字调制电平	绝对最大值: -0.5 V \dots +5.5 V
工作温度	绝对最大值: +65 $^{\circ}\text{C}$ (基板温度)

模数调制操作方案

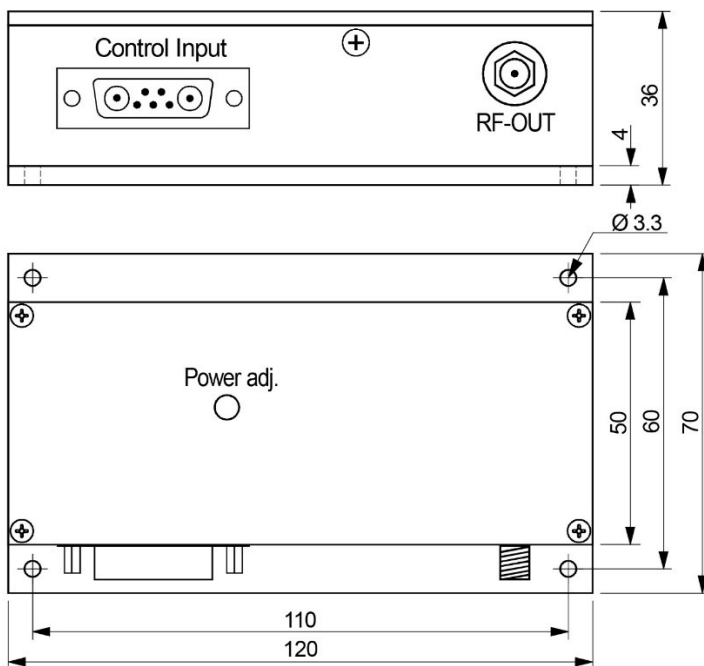


选型代码：可根据要求提供其他频率和定制版本

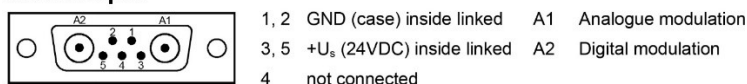
A35 **-S-1/50-p4k7u**

	Frequency [MHz]
040	40.0
080	80.0
110	110.0
150	150.0
200	200.0
350	350.0

外形图：（尺寸单位为 mm）



Control Input



5. 射频驱动电源 MHPXXX-YYADM-A1

MHPxxx-yyADM-A1 系列电源(前型号 N31xxx-yyADM)工作频率为 24 - 260MHz, 标准射频输出功率为 2 至 20W, 最大输出功率由内部电位器设置, 带有模拟和数字调制, 在 50Ω 负载时输出高达 20W。该驱动器设计用于驱动声光调制器。

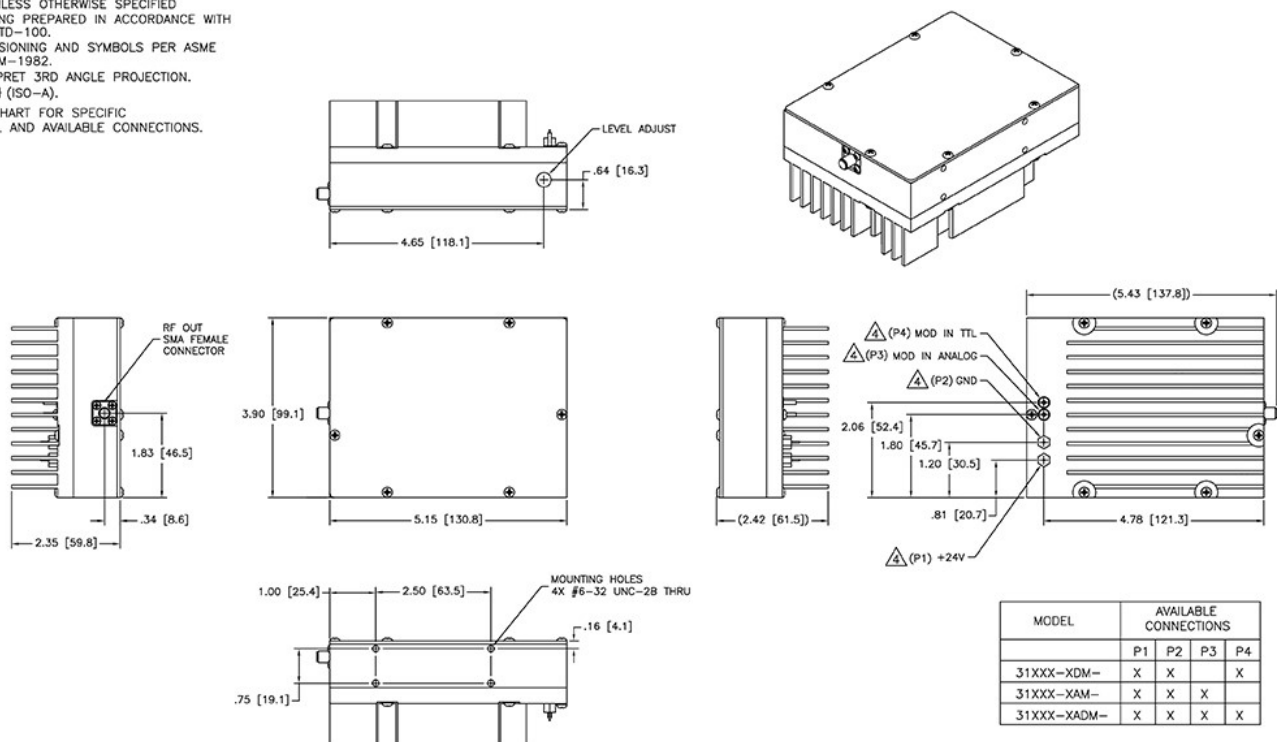
主要特征

- 低功率、高功率和高VSWR故障保护
- 固定单频

参数	性能
输出频率	24MHz-260MHz ±0.01%石英晶体稳定
杂散电平	-40dBc 最大值
谐波畸变	-15dBc最大值
模拟输入	0-1V 50Ω (+1V =最大射频功率; 0V = 最小射频功率)
数字输入	TTL电平(TTL高电平=最大射频功率; TTL低电平=最小射频功率)
消光比	40 dB 最小值
射频上升/下降时间	30ns最大值, 20ns 常值1, 10ns >210MHz (PRF: 10-90%)
射频输出功率 (yy)	2 - 20W 标准值。最大输出功率由内部电位器设置
输出阻抗	50Ω 标准
供电电压	+24VDC + 0.5V
供电电流	3A 最大值
空气流过散热器	18 CFM @25°C
尺寸 (长x宽x高)	5.43" x 2.42" x 3.90"

外形图: (尺寸单位为英寸)

- NOTES: UNLESS OTHERWISE SPECIFIED
 1. DRAWING PREPARED IN ACCORDANCE WITH MIL-STD-100.
 2. DIMENSIONING AND SYMBOLS PER ASME Y14.5M-1982.
 3. INTERPRET 3RD ANGLE PROJECTION.
 ⊕ (ISO-A).
 ▲ SEE CHART FOR SPECIFIC MODEL AND AVAILABLE CONNECTIONS.



6. 射频驱动电源 97-03926-12

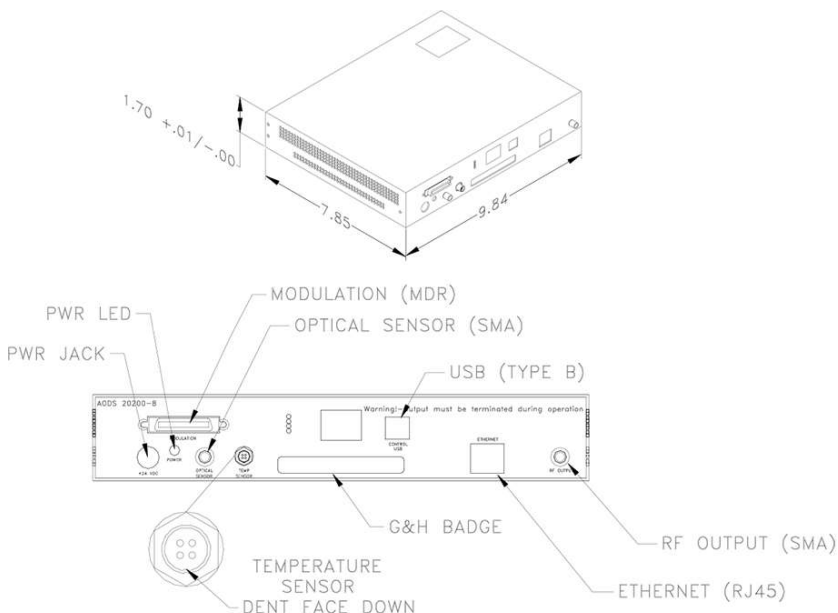
射频驱动电源 97-03926-12 工作频率为 20 - 160MHz，所有通道射频输出功率为 3.2W，每个通道 0.4 W，50 Ω 负载，具有模拟和数字调制，该射频驱动器设计用于驱动声光偏转器和可调谐滤波器。

主要特征

- 低功率、高功率和高VSWR故障保护
- 可编程频率；8通道DDS，每个通道上的独立线性幅度调制和频移调制

型号	160T2-8SAR-24-3.2B
频率范围	20-160MHz
频率分辨率	0.1Hz
频率稳定性	±2ppm/°C
频率预加载时间	<8us
频率切换时间	<80ns
射频输出功率	标准：所有通道 3.2 W，每个通道 0.4 W
调制带宽	>2MHz
动态范围	>35dB
互相调制	>41dB
杂散	>45dBc
信噪比	>75dB
输出阻抗	50 Ω
调幅输入电平	0-10V
FSK调制输入电平	3.3V
消隐输入电平	3.3V
数字控制	ASCII
传感器输入	±3.3V
直流电源输入	24V@2A

外形图：（尺寸单位为英寸）



7. 射频驱动电源 97-02925-32

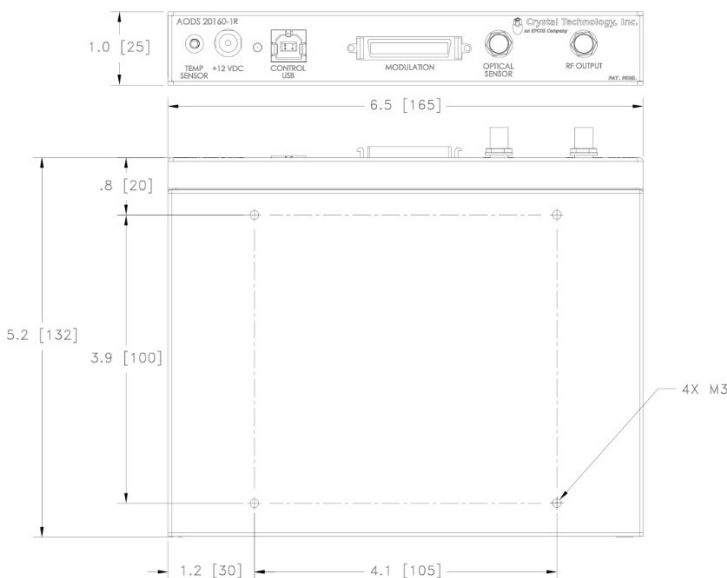
射频驱动电源 97-02925-32 工作频率为 20 - 160MHz，射频输出功率为 0.44W，50 Ω 负载，具有模拟和数字调制，该射频驱动器设计用于驱动声光偏转器和可调谐滤波器。

主要特征

- 低功率、高功率和高VSWR故障保护
- 可编程频率；8通道DDS，每个通道上的独立线性幅度调制和频移调制

型号	160T1-1SNR-12-0.4J
频率范围	20-160MHz
频率分辨率	0.1Hz
频率稳定性	±2ppm/°C
频率预加载时间	<10us
频率切换时间	<20ns
射频输出功率	0.4W
射频输出增益调整	30dB
调制带宽	>2MHz
动态范围	>40dB
互相调制	>40dB
杂散	>30dBc
信噪比	>90dB
输出阻抗	50 Ω
调幅输入电平	0-10V
FSK调制输入电平	3.3V
消隐输入电平	3.3V
数字控制	ASCII
传感器输入	±3.3V
直流电源输入	12V@1A

外形图：（尺寸单位为英寸）



8. 射频驱动电源 64020-200-2ADMDFS-A

射频驱动电源 64020-200-2ADMDFS-A 是一个带模拟和数字调制输入的数字频率合成器的 OEM 模块和 2W 射频输出电源。工作频率为 20 - 200MHz，50 Ω 负载，此电源可用于产生频率啁啾。交付产品是按照欧盟减少有害物质条款 2002/95/EC 的要求来生产的，该射频驱动器设计用于驱动声光偏转器、调制器和可调谐滤波器。

主要特征

- 低功率、高功率和高VSWR故障保护

参数	规格
频宽	20 - 200MHz 常规
时钟频率	1000MHz
步长:	<1Hz 30位输入
频率切换时间	250ns最大值
输出功率	2W常规
谐波畸变	二级: -20dBc 最大值; 三级: -15dBc最大值
模拟调制	模拟0至+1V, 50 Ω , +1V=最大射频功率输出
数字调制	1) TTL 电平; 2) TTL高电平=最大射频功率输出; 3) TTL 低电平=最小射频功率输出; 4) 无信号=最大射频功率输出(内部拉高)
上升和下降时间	20ns
消光比: 数字 / 模拟	30dB最小值/40dB最小值
参考输出	合成器未调制输出的参考信号。+ 0dBm (标准值)
应用功率	+ 28V DC @ 1A最大值; + 3.3V DC@1A最大值
环境温度	400°C
射频输出	无DC反馈
+28V, +3.3V, 和接地	过滤式馈通
模式输入	SMC公头
参考输出	SMC公头
射频输出	SMA母头
“频率选择”控制	二进制30位TTL、数字调制输入、复位, 通过D型37针连接端子的锁存控制输入

控制字码计算公式

The output frequency and step size is a function of the clock rate and the "FREQUENCY SELECT" data. The output frequency can be calculated from the formula:

$$f_{out} = \frac{(f_c)(k_{10})}{2^n}$$

Where: f_c = clock frequency in Hz
 k_{10} = input word in decimal notation
 $n = 31$ *See note below.

The minimum output frequency and step size are given by:

$$f_{min} = \frac{f_c}{2^n}$$

An example of setting the frequency:

Clock frequency = 1000×10^6 Hz
 Desired output frequency = 30.00×10^6 Hz

$$K_{10} = \frac{f_{OUT}(Hz)(2^{31})}{f_{OSC}(Hz)}$$

$$K_{10} = \frac{30 \times 10^6 (2^{31})}{(1000 \times 10^6)}$$

$K_{10} = 64424509.44$ Decimal

Convert K_{10} to HEX

∨- MSB ∨- LSB

$K_{HEX} = 3D70A3D \rightarrow 03D70A3D$ -Setting for front panel "HEX" switches
 NOTE: The switches on the front panel of the driver are LSB to MSB - right to left.

Convert K_{HEX} to Binary

∨ LSB - pin1

$K_{B} = 000011110101110000101000111101$ -Setting for binary word input to back panel "FREQUENCY SELECT" 37 pin D-sub connector

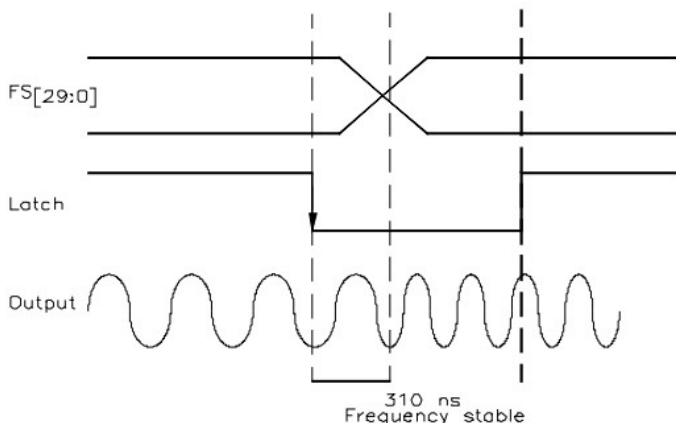
These 4 bits are added to complete the 30 bit word

*注:

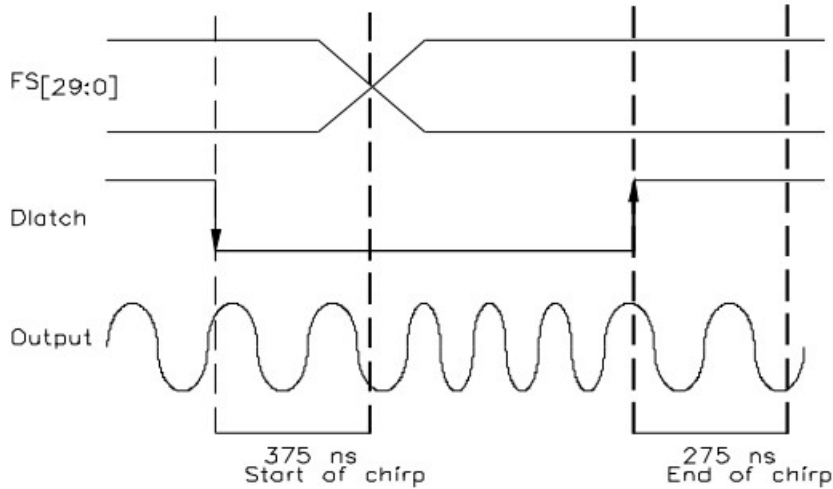
- 1) 本系统仅使用30位设置电源的频率输出。芯片内部的累加器是31位的，所以在计算中使用231位来提高精度。
- 2) 锁存功能（16脚）是一个TTL兼容输入，用于将新的频率信息加载到电源中。当锁销上的信号从高到低（下降沿）时频率数据被加载到电源中。
- 3) 主复位是TTL的高电平，当累加器复位为零，即无频率输出。

当施加TTL高电平到引脚17时。这是通过1 kΩ电阻器来拉低通过。

要生成单个频率，请将二进制频率字应用于 FS 输入，然后 LATCH 输入上的下降沿将加载数据并更改频率。



要生成频率啁啾，如上所述设置存储频率，然后将增量字应用于 FS 输入。DLATCH 上的“下降沿”将加载增量频率字并启动啁啾。啁啾将停止，输出将返回到存储值或上升沿。



9. 射频驱动电源 64020-250-1ADMDFS-A

射频驱动电源 64020-250-1ADMDFS-A 是一个带模拟和数字调制输入的数字频率合成器的 OEM 模块和 1W 射频输出电源。工作频率为 20 - 250MHz，50 Ω 负载，此电源可用于产生频率啁啾。交付产品是按照欧盟减少有害物质条款 2002/95/EC 的要求来生产的，该射频驱动器设计用于驱动声光偏转器、调制器和可调谐滤波器。

参数	规格
频宽	20 - 250MHz 常规
时钟频率	1000MHz
步长:	<1Hz 30位输入
频率切换时间	310ns最大值
输出功率	1W常规
谐波畸变	二级:-20dBc 最大值; 三级: -15dBc 最大值
模拟调制	模拟0至 +1V, 50 Ω, +1V = 最大射频功率输出
数字调制	1) TTL电平; 2) TTL高电平=最大射频功率输出; 3) TTL 低电平=最小射频功率输出; 4) 无信号=最大射频功率输出(内部拉高)
上升和下降时间	20ns
消光比: 数字 / 模拟	30dB最小值/40dB最小值
参考输出	合成器未调制输出的参考信号。+0dBm (标准值)
应用功率	+28V DC@1A最大值;+ 3.3V DC@1A 最大值
环境温度	400 C
射频输出	无DC反馈
+28V, +3.3V, 和 Gnd	过滤式馈通
模式输入	SMC公头
参考输出	SMC公头
射频输出	SMA母头
“频率选择”控制	二进制30位TTL、数字调制输入、复位，通过D型37针连接端子的锁存控制输入

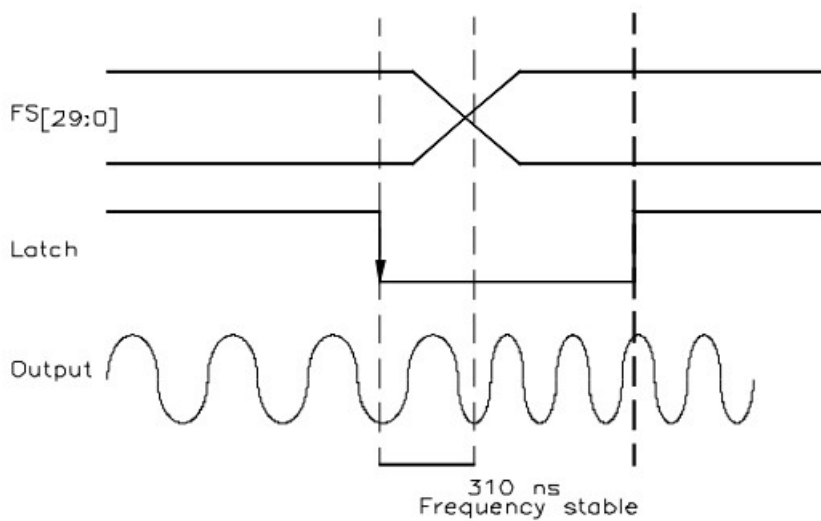
控制字码计算公式

输出频率和步长是时钟频率和频率选择 (FS) 数据的函数。输出频率可由以下公式计算：

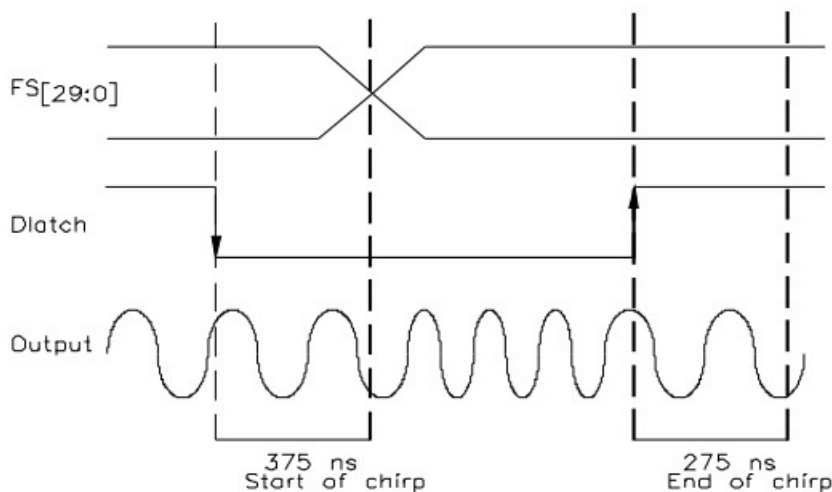
$FS_{[29:0]} = F_{out} (2^{31}) / 1000MHz$ ，其中 F_{out} 是输出频率，单位为MHz

锁存功能 (引脚16) 是一个TTL兼容输入，用于将新的频率信息加载到电源中。当锁销上的信号从高到低 (下降沿) 时，频率数据被加载到电源中。增量频率锁存功能 (引脚36) 是一个TTL兼容输入，用于将新的数据频率信息加载到电源器中。对于差频Delta frequency word，使用与输出频率相同的计算，在下降沿上加载两个补码数据中输入负值。主复位是TTL高电平，当施加TTL高电平到引脚17时，将累加器复位为零，即无频率输出。这是通过1 KΩ电阻器来拉低通过。

要生成单个频率，请将二进制频率字应用于 FS 输入，然后 LATCH 输入上的一个上升沿将加载数据并更改频率。



要生成频率啁啾，如上所述设置存储频率，然后将增量字应用于 FS 输入。DLATCH 上的“下降沿”将加载增量频率字并启动啁啾。啁啾将停止，输出将返回到存储值或上升沿。



10. 6000 系列射频驱动电源 (15W 输出 - 配置操作)

6000 系列驱动器工作频率为 20 - 450MHz，射频输出功率为 15W，提供两个独立的射频通道并带有速并行接口和 USB 控制。该电源非常适合于控制二维相控阵声光光束偏转器 (MUX 模式)，也可用于驱动两个用于二维扫描的单一声光光束偏转器 (双通道模式)。该电源能更好的控制声光可调

滤波器（多音模式），其任意波形回放功能使多个波长可与可调滤波器同时衍射，光束偏转器也可产生多个光斑。具有快速并行频率编程接口的两个独立的 15W 射频放大器封装在一起。可通过用户界面设置口令控制也可通过附带的 USB 接口进行远程控制。后面板上带有双振幅和相对相位控制输入的并行接口连接器。功能包括动态频率啁啾控制。全数字选项允许对频率、振幅和相位进行高速编程。开机默认为独立模式，不需要 PC 控制；连接 USB 连接可启用主机 PC 模式。我们也提供单通道版本。6000 系列电源有三个频段，每个频段都包括 20-450MHz 频段监控输出。其功能可以通过 USB 接口重新配置。

主要特征

- 两个15W独立射频输出
- 频率编程的并行接口
- 定制波形的回放功能
- USB接口和压缩指令设置
- 20-450MHz，三个频段：
 - （1）低频段20-150MHz；
 - （2）中频段40-245MHz；
 - （3）高频段140-450MHz
- 重新配置功能
- 定制波形的回放功能
- 幅度和相位调制



主要优势

- 双射频输出
- 主机控制或快速接口
- 功能重新配置

主要应用

- OEM 声光偏转器/可调滤波器系统
- 钻孔/微加工系统
- 光学检查系统

参数	规格
输出频率范围： 低频段 中频段 高频段	最小值20MHz，最大值150MHz 最小值40MHz，最小值245MHz 最小值140MHz，最大值450MHz
射频输出功率	最小值15W
射频功率平坦度	最小值±0.5dB跨过频带，额定功率
二次谐波畸变	-25 dBc（额定射频输出功率下）
非谐波无杂散动态范围	最小值-50 dBc
标准输出波形	正弦曲线
独立射频输出	2
每个输出的可编程音节数	5
频率分辨率	最小值1kHz
频率稳定性	最大值±0.5Ppm（15℃- 50℃环境温度）
频率稳定时间	最大值200ns（锁存信号关闭后）

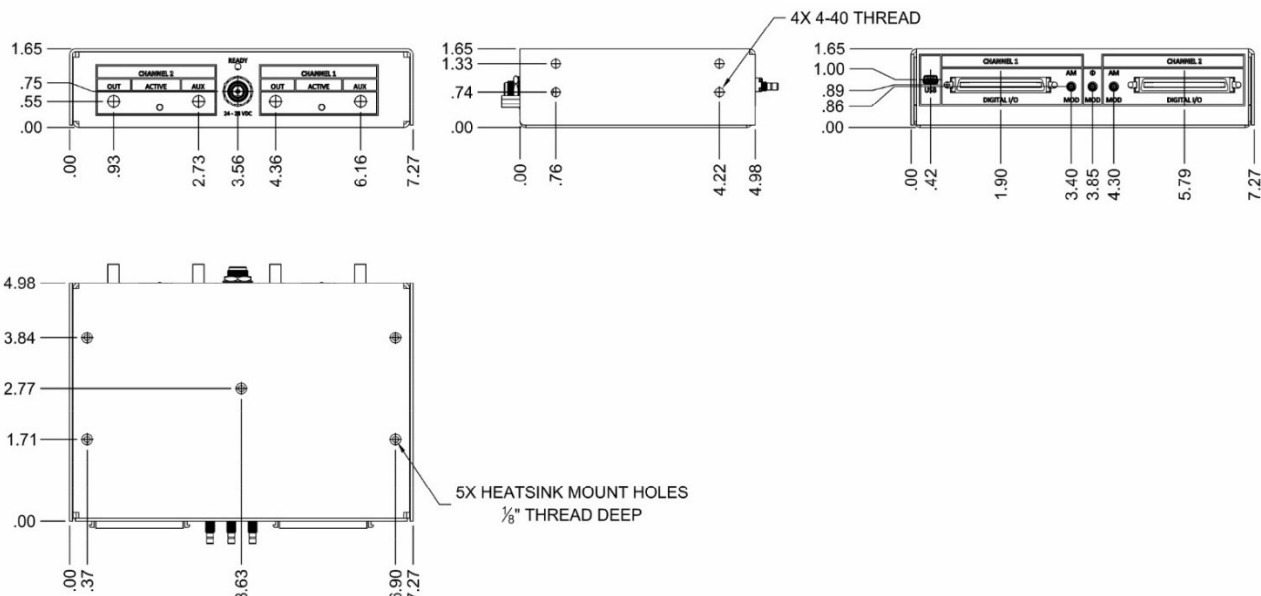
频率更新率	25MHz (并行接口)
振幅控制 (模拟输入) 范围	每个输出通道40dB
振幅消隐	最小值80dB
相对相位控制 (模拟输入) 范围	最大值±180°
幅度/相位控制调制频宽	最大25MHz
直流电压输入范围	最小值24 V, 最大值28V
系统直流总功率	100W
回放功能波形文件大小	最大值300k样本 (1 GHz时钟/输出)
工作温度范围 (环境温度)	15°C-50°C

命令设定 (通过 USB 接口的主机 PC 模式)

指令	行动
Freq X, YYY	设置通道X (1或2) 上的输出频率YYY (MHz)
Amp X, YY	设置通道X (1或2) 上的输出功率YY (00 - 99)
Pha YYY	将相对相位设置为YYY (0到360度) S
Latch X	通道X的锁存命令, 锁存预加载的FTW
软启动	允许USB控制输出功率水平
软关机	将系统还原为硬件模式, 需要模拟幅度控制

接口描述

接口定义	连接	电平	输入 / 输出 分配
并行接口, Ch #1, #2	MDR mini-D 68 pin (x2)	TTL	频率 [19:0], 备用 (5), latch输入 (1), 触发输入 (1), 空 (1), 同步信号 (1), 状态输出 (1)
调幅输入	SMB (x2)	0 - 1V	Ch #1, Ch #2
相位调制输入	SMB (x1)	0 - 1V	通道间相对相位
USB	USB mini-B	USB	USB 2.0
主要射频输出	SMA (x2)	射频输出	主路射频输出端
射频输出	SMA (x2)	辅路输出	辅路射频输出端 20-450MHz
主直流电源输入	2mm 电源插座	24 - 28 VDC	直流电源输入



11. 125W 锗声光调制器射频电源: HP041-125ADG-A10

锗声光调制器射频电源 HP041-125ADG-A10 工作频率为 40.68MHz，射频输出功率高达 125W。此电源驱动器可在高达 1MHz 的调制频率（模拟和数字）下工作。为防止腐蚀所有的水冷部件由铜制成。此电源是通过铝制外壳和导电钝化来实现电磁屏蔽和机械保护的。本产品符合欧盟的 2011/65/EU 号欧盟指令的要求即限制在电气和电子设备中使用某些有害物质的。

主要特征

- 射频输出功率高达125W
- 铜制水冷通道
- 恒定输出功率设计
- 高SWR和过热保护
- 全屏蔽紧凑型外壳



主要应用

- 工业（材料加工）
- PCB 钻孔
- 打标和切割
- 导光板加工
- 微穿孔

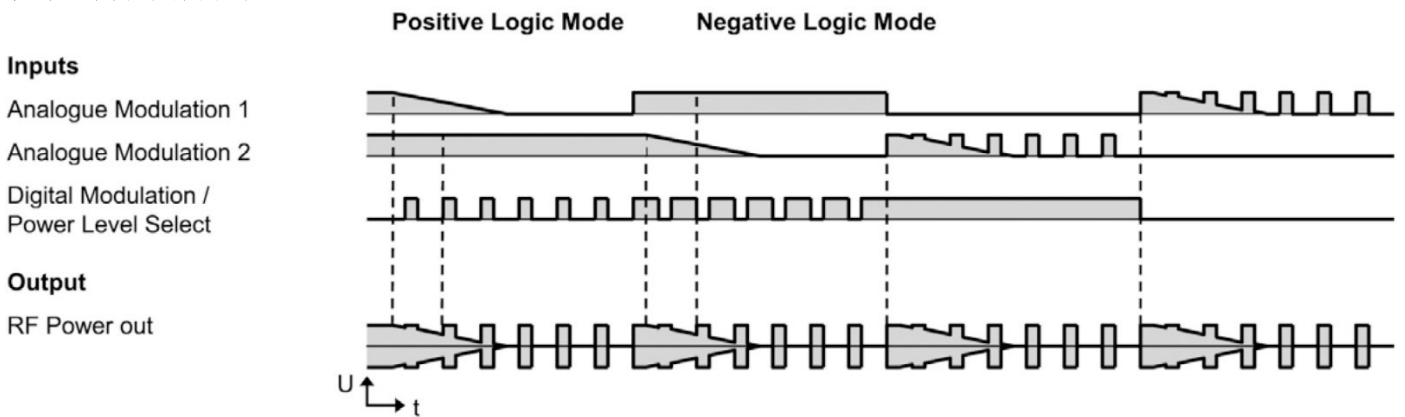
参数	规格
供电电压	+24
供电电流	最大值. 12.5@125W 输出功率
射频输出功率	最大: (可调节): > 15 W/mm ² *, 调节范围: < 1 ... >125 W
输出阻抗	50 Ω
射频开关比	>50dB
模拟调制阻抗	600 Ω
模拟调制电压范围	0...+10V@50 Ω, 电压范围对应于电位计预调节的最大射频输出功率的 0 到 100%
数字调制	4.7k Ω (pull-up)
数字调制阻抗	高 = ≥ 3V...5V (=RF 开启)
数字调制电平	低 = 0 ... < 2V (=RF 关闭)
最大调制频率	1 MHz (数字和模拟)
射频输出频率	40.68MHz
谐波畸变	< -30dBc
上升/下降时间	模拟调制: <80 ns (10...90%), 数字调制: <80 ns (10...90%)
射频输出连接器	BNC 母头
控制连接器	D-Sub25 极, 用于引脚分配的母头
电源线	2x750±50mm H07V-K 1.5mm ²
红色 (或黄色)	+ VS (24 VDC)
黑色 (或紫色)	CGND (外壳接地)
冷却	水冷。冷却块材料: 铜, 2 x G 1/4'' 螺纹, 配有 6mm 推入式连接器
流量	低于 25°C 时超过 1 升/分钟
尺寸 (长 x 宽 x 高)	200x100x52.5mm

重量	1470g
预热时间	10min, 获得最佳稳定性
操作箱温度	<+50° C, 安全停机≈55° C
储存温度	-20° C...+65° C, 不结露
绝对最大额定值: 最大供电电压 模拟调制 数字调制电平 最高工作温度	+26 VDC -0.5 V ... +11 V -0.5 V ... +5.5 V +55° C 散热器/基板温度
控制连接器	D-Sub 25 极 内螺纹, 引脚分配 (除非另有说明, 否则所有信号均为机壳接地 (CGND))

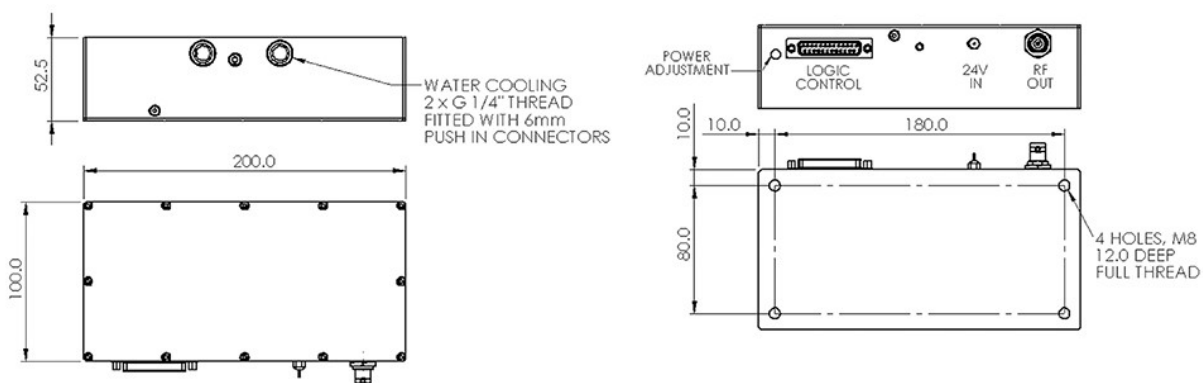
引脚分配

Pin1: RF ON 状态 (out)	Pin10: 调制接地 (MGND)
Pin2: SWR 故障指示 (out)	Pin11: 模拟调制 2 (参考 MGND)
Pin3: 电源温度故障指示 (out)	Pin12: 模拟调制 1 (参考 MGND)
Pin4: 复位 SWR 故障/初始化 (in)	Pin13: 功率电平选择 (参考 MGND) 低→选择模拟模式。 高→选择模拟模式。
Pin5: 联锁 2 故障指示 (out)	
Pin6: 联锁 2 (in)	Pin14...22: 底盘接地 (CGND)
Pin7: 联锁 1 (in)	
Pin8: 联锁 1 故障指示 (out)	Pin23...24: 调制接地 (MGND)
Pin9: 电源温度监控 (out)	Pin25: 未连接

模数调制操作方案



外形图: (尺寸单位为 mm)



12. 双频锗声光调制器射频电源: HP040-060-150ADG-A10-2X

双频锗声光调制器射频电源 HP040-060-150ADG-A10-2X 工作频率为 5MHz，提供高达 150W 的组合输出功率，旨在驱动双频锗声光调制器。此电源可在调制频率（模拟和数字）高达 1MHz（用于射频幅度控制）和高达 5MHz（用于驱动频率控制）的情况下工作，为防止腐蚀所有的水冷部件由铜制成。此电源是通过铝制外壳和导电钝化来实现电磁屏蔽和机械保护的。本产品符合欧盟的 2011/65/EU 号欧盟指令的要求即限制在电气和电子设备中使用某些有害物质的。

主要特征

- 射频输出功率高达150W
- 铜制水冷通道
- 恒定输出功率设计
- 高SWR和过热保护
- 全屏蔽紧凑型外壳

主要应用

- 工业（材料加工）
- PCB 钻孔
- 打标和切割
- 微穿孔



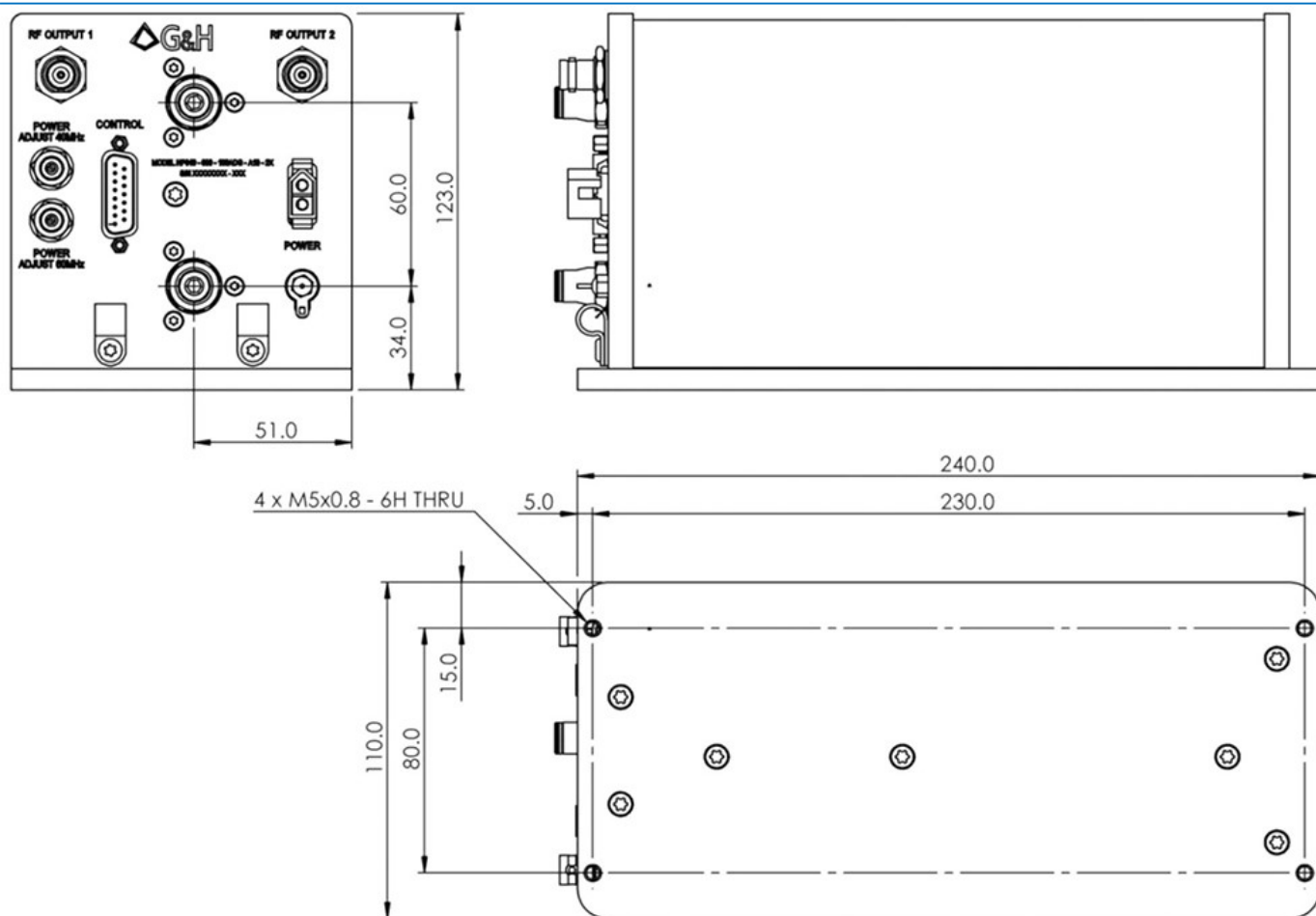
参数	规格
供电电压	+24
供电电流	典型值: 15 A @ 150 W 射频输出功率
通道数	2
射频输出功率	最大: > 75 W CW 每通道 (可调)*, 调节范围: < 1 ... >75 W 每通道
输出阻抗	50 Ω
射频输出频率	40 MHz 和 60 MHz 可切换 (40 和 60 MHz 通道之间的射频信号相移)
频率精度	< ±50 ppm
频率稳定性	< ±50 ppm
消光比	> 40 dB
谐波畸变	< -26dBc @ 75W/通道
杂散电平	< -50 dB
模拟调制阻抗	600 Ω
模拟调制电压范围	0 ... +10 V@ 50 Ω, (0...+5V 选项) (电压范围对应于电位计预调节的最大射频输出功率的 0 到 100%。)
数字/频率调制阻抗	4.7 kΩ (pull-up)
数字/频率调制电平	TTL 兼容 (V_IL = 0.8V, V_IH = 2.0V), 逻辑高 = RF On / 40MHz, 逻辑低 = RF Off / 60MHz
最大调制频率	幅度 - 数字和模拟: 1 MHz, 驱动频率: 5 MHz
上升/下降时间	数字/模拟调制 (10 ... 90%): < 100 ns
射频输出连接器	2 x BNC 母头
控制连接器	D-Sub 15-pole, 公头用于针脚分配

电源连接	一次: Molex 03-09-2021; 配合: Molex 03-09-1022 (外壳), 02-09-1104 (压接触点); 二次: 焊接式连接器或引脚极性分配
冷却	冷却块材料: 铜, 2 x G 1/4" 螺纹, 配有 6mm 推入式连接器
流量	在 250C ± 100C 时超过 2 升/分钟
冷却液压力	<100psi (6.9bar)
尺寸 (长 x 宽 x 高)	240 x 110 x 123mm
重量	4kg
输出指示: 联锁监视器 驱动温度 射频状态 驻波比	联锁正常 = 低, 联锁故障 = 高 温度正常 = 低, 超过安全温度 = 高 射频开 = 低, 射频关闭 = 高 VSWR 正常 = 低, 超过 VSWR = 高
环境条件 预热时间 工作外壳温度 贮存温度	5 分钟以获得最佳稳定性 0° C ... +65° C, 不结露 -20° C ... +85° C, 不结露
绝对最大额定值: 最大供电电压 模拟调制电压范围@0...+5V 模拟调制电压范围@0...+10V 数字调制电平 电压范围 电流吸收器	+26 VDC -0.5 V ... +5.5 V -0.5 V ... +11.0 V -0.5 V ... +5.5 V -0.5 V ... +30 V 20 mA
控制连接器	D-Sub 15-pole, 公头用于引脚分配 (除非另有说明, 否则任何信号均指地 (GND))

引脚分配

Pin1: 联锁 (in)	Pin9: 接地
Pin2: 联锁故障指示灯 (out)	Pin10: 接地
Pin3: 温度报警指示灯 (out)	Pin11: 接地
Pin4: 射频状态指示灯 (out)	Pin12: 接地
Pin5: 驻波比故障指示灯 (out)	Pin13: 接地
Pin6: 模拟调制 (in)	Pin14: 接地
Pin7: 数字调制 (in)	Pin15: 接地
Pin8: 频率选择 (in)	

外形图: (尺寸单位为 mm)



13. 紧凑型低功耗射频 AOM 和 Q 开关驱动器 QCXXX-YYDC-ZZZ-AAV

紧凑型低功耗射频 AOM 和 Q 开关驱动器工作频率为 24 - 110MHz，设计用于驱动声光调制器和 Q 开关，调制输入信号可以是全数字，也可以是内部脉冲发生器启动。有四种首脉冲抑制可供选择。

主要特征

- 射频频率为 24、27.12、40.68、68、80 或 110MHz
- 0.01% 的石英稳定
- 高达 24W 的射频功率输出
- 两个 TTL 数字调制输入：固定和可变脉冲宽度
- 在 Q 开关应用中高达 1MHz 的脉冲速率。
- 脉冲拾取应用中高达 10MHz 的脉冲速率
- 模拟调制或触发射频斜坡下降模式
- 通过“零交叉”与射频同步



主要应用

- 为连续激光的声光 Q 开关供电，以输出强光脉冲
- 为声光调制器供电，以从光脉冲序列中拾取脉冲

型号	QCxxx-yyDC-zzz-AAV
电源电压	+12、+15 或 +24 VDC (出厂设置)
电源电流	≤ 3 A

射频输出功率	2-24 W
输出阻抗	50 Ω
射频频率	24.00 MHz、27.12 MHz、40.68 MHz、68.00 MHz、80.00 MHz 或 110.00 MHz
频率稳定性	$\pm 0.01\%$
消光比	≥ 50 dB
谐波畸变	对于输出功率 ≤ 15 W 的设备, ≤ -20 dB, 对于输出功率 > 15 W 的设备, ≤ -15 dB
杂散电平	≤ -50 dBc
模拟调制阻抗	1.5 k Ω
模拟调制电压范围	0 至 +5 VDC
数字调制阻抗	高阻抗
数字调制电平	TTL 兼容 ($V_{IL} < 0.8V$, $V_{IH} > 2.0 V$)
固定模式	标准: 在上升沿触发, 反相数字输入选项 (NEG): 在下降沿触发
变量中的 Mod	标准: TTL $V_{IH} = RF$ OFF, 反相数字输入选项 (NEG): TTL $V_{IL} = RF$ OFF
FPS/PPK 输入阻抗	高阻抗
FPS/PPK 输入电平	TTL 兼容 ($V_{IL} < 0.8V$, $V_{IH} > 2.0 V$)
触发	标准: 在上升沿触发, 反相数字输入选项 (NEG): 在下降沿触发
上升/下降时间	数字/模拟调制: ≤ 35 ns (10 至 90% 射频功率)
过零使能输入阻抗	高阻抗
过零使能输入电平	TTL 兼容 ($V_{IL} < 0.8V$, $V_{IH} > 2.0 V$)
触发	标准: TTL V_{IH} 或无连接 - 禁用, TTL V_{IL} - 启用, 主动过零选项 (ZC): TTL V_{IH} 或无连接 - 启用, TTL V_{IL} - 禁用
同步输出	3.3 V 信号, 以 ZC 单位反相
启用输入	< 3 W 待机模式下的功耗
正常模式	TTL V_{IH} 或无连接
待机模式	TTL V_{IL}
重置驱动程序	瞬时 TTL V_{IL}
工作温度	+10 至 +55° C 外壳温度, 不结露
贮存温度	-20 至 +85° C, 不结露

输出指标——状态指示灯 LED

红色的	正常模式
绿色的	待机模式
黄色	故障情况

连接器和机械数据

射频输出连接器	SMA 内螺纹 (推荐扭矩 0.45 Nm 最大 0.6 Nm)。
电源和控制连接器	Molex 0430451221
配对连接器	Molex 0430251200 与 Molex 0430300008 压接端子
冷却方式	接触冷却
冷却规格	驱动器必须连接到能够散热的散热器上; 36W @ 12V 45W @ 15V

	72W @ 24V
重量	192g

电源和控制连接器

12 位接头连接器 0.118" (3.00mm)，除非另有说明，否则所有输入信号均指地 (GND)。所有输出均为集电极开路类型，最大电流消耗为 25 mA。

引脚分配

Pin1: 同步 (out)	Pin7: 过零启用 (in)
Pin2: FPS 触发器 (in)	Pin8: 低功率故障 (out)
Pin3: Mod in 固定 (in)	Pin9: 高功率故障 (out)
Pin4: 接地	Pin10: 高 VSWR 负载故障 (out)
Pin5: 变量中的 Mod (in)	Pin11: 启用 (中)
Pin6: 模拟模式 (in)	Pin12: 直流电压

绝对最大额定值

重要提示：未能保持在规定的额定值范围内可能会对驱动器造成瞬时且无法修复的损坏。

电源电压	+27 VDC
射频功率输出	不允许直流反馈
TTL/模拟信号输入	-0.5 V to +5.5 V
固定最小脉冲宽度的调制	50 ns
调制重复率	固定模式：1 Hz-1MHz；变量中的 Mod：DC-10MHz

射频功率 (W) 频率 (MHz)

电源电压	24.00 MHz	27.12 MHz	40.68 MHz	68.00 MHz	80.00 MHz	110.00 MHz
12 V	10 W	10 W	10 W	10 W	10 W	10 W
15 V	24 W	24 W	24 W	20 W	20 W	10 W
24 V	24 W	24 W	24 W	24 W	24 W	10 W

调整

射频功率电平调整	调整输出射频功率 - 顺时针增加功率输出
LP - 低功率设定点	调整最小功率阈值。如果输出功率低于此水平，则 LP 故障输出变为低电平*
HP - 高功率设定点	调整最大功率阈值。如果输出功率大于此级别，则 HP 故障输出变为低电平
高 VSWR 设定点 (HVSWR)	调整模块对连接到 RF 输出的不匹配负载的容限。如果检测到不匹配，HVSWR 故障输出变为低电平，状态 LED 将变为黄色，驱动器将停止输出，直到通过暂时进入待机模式复位
以下调整用于配置有 FPS 或 PPK 的设备：	
FPS 开始	调整第一个脉冲的初始功率电平。
FPS 斜率	调整触发 FPS 后射频脉冲恢复正常水平的速度。20 μ s 至 300 μ s。
FPS 窗口	调整抑制脉冲周期的持续时间。20 μ s 至 300 μ s。

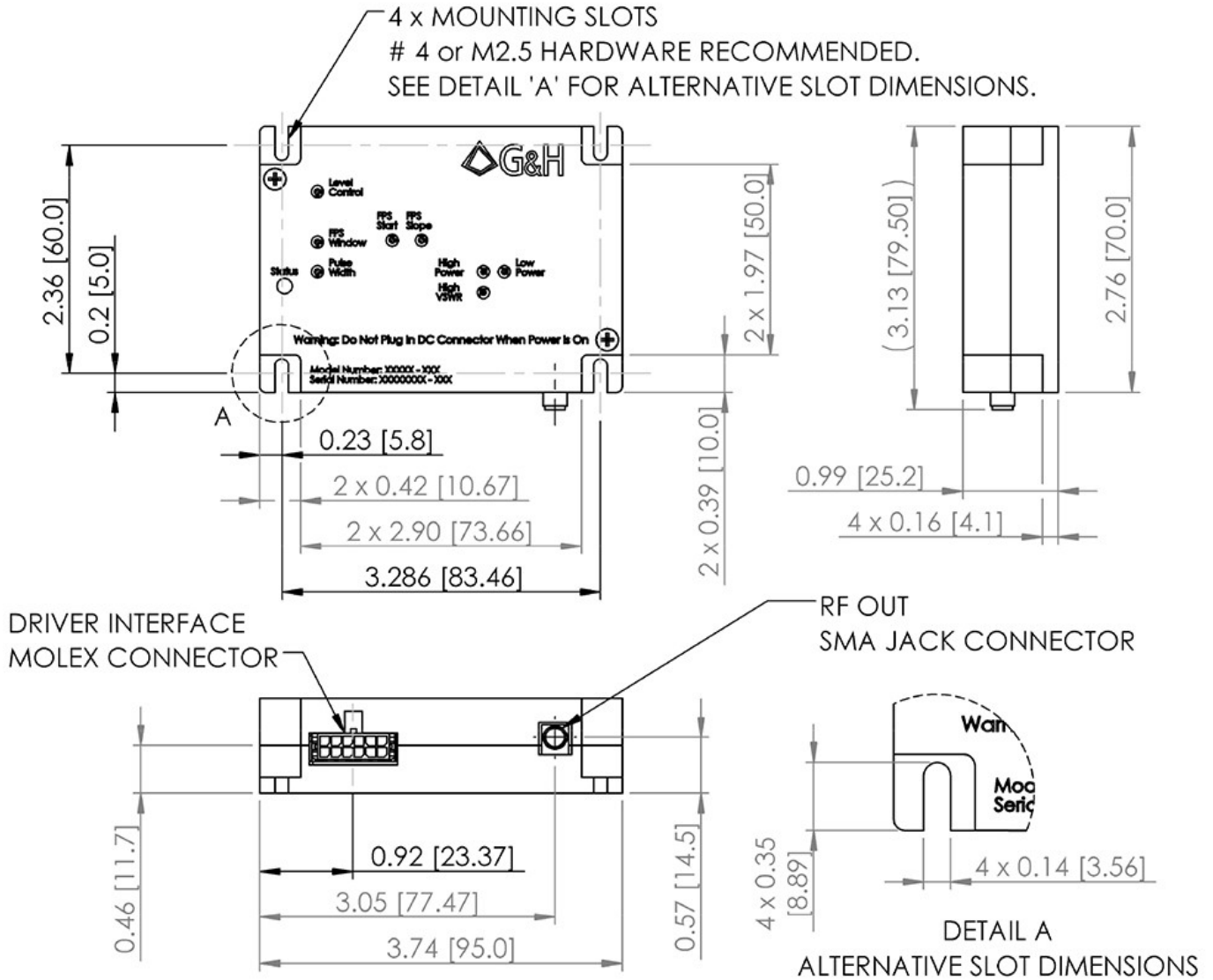
*通过模拟调制调制射频功率时，LP 故障输出将被抑制。

订购代码：示例：QC027-20DC-A05-15V

具有两个 TTL 数字调制输入（固定和可变脉冲宽度）和一个模拟输入（A05）的 27 MHz 射频驱动器，可控制射频输出功率。设计用于驱动需要 20 W 射频功率或更低功率的声光 Q 开关。作为符合 RoHS 的接触式冷却 OEM 模块交付。

	①	②	③	④	⑤	⑥	⑦	⑧																		
Q	C	X	X	X	-	Y	Y	D	D	C	-	Z	Z	Z	-	A	A	V	-			-				
①	Characteristic	Frequency																								
	Code	024 = 24.00 MHz				027 = 27.12 MHz				041 = 40.68 MHz				068 = 68.00 MHz				080 = 80.00 MHz				110 = 110.00 MHz				
②	Characteristic	RF output power																								
	Code	2 to 24 W Range (refer to table on page 4 for maximum power for chosen frequency)																								
③	Characteristic	Digital modulation																								
	Code	D = Standard											DN = Inverted digital													
④	Characteristic	Cooling																								
	Code	C = Contact cooled (legacy denotation all QC drivers are contact cooled)																								
⑤	Characteristic	First Pulse Suppression Mode																								
	Code	A05 = Analog power control				R05 = Analog power control (Switched)				FPS = First pulse suppression				PPK = Pre pulse kill				M05 = Analog control configured for AOM								
⑥	Characteristic	Supply voltage (V)																								
	Code	12 V							15 V							24 V										
⑦	Characteristic	Additional options (optional)																								
	Code	ZC = Active zero cross (enabled by default)																								
⑧	Characteristic	Custom unit identification (optional)																								
	Code	Usually customer specific denotation																								

外形图：（尺寸单位为 mm）



14. 高功率射频驱动器 MQHOXX-YYDM-ZZZ

高功率射频驱动器 MQHOXX-YYDM-ZZZ (旧型号: 390XX-YYDMZZZ-A) 工作频率为 24 - 110MHz, 射频功率输出高达 100W, 设计用于驱动 Q 开关, 有两个数字调制输入: 固定和可变。这些控件允许客户发出固定脉冲宽度的脉冲命令, 持续时间由驱动器的脉冲宽度控制确定, 客户可设置, 或发出可变脉冲命令, 持续时间由输入信号的脉冲宽度决定。输出功率由模拟输入控制, 其中操作模式由 ZZZ = A05 正常模拟模式定义, 或 R05 模拟切换到全射频模式或触发射频斜坡下降模式, 其中 ZZZ=FPS 首冲抑制模式或 PP 预脉冲抑制模式。频率 (XX)、输出功率 (YY) 和功率控制 (ZZZ) 选项在订购时为“出厂设置”。该射频驱动器需要强制风冷。

主要特征

- 射频频率为 24、27.12、40.68、68、80 或 110MHz
- 0.01% 的石英稳定
- 高达 100W 的射频功率输出
- 模拟调制或触发射频斜坡下降模式 (ZZZ)
- 高达 100 kHz 的脉冲频率
- 低功率、高功率和高 VSWR 故障保护



主要应用

- 为连续激光的声光 Q 开关供电，以输出强光脉冲
- 用于工业、医疗或军事应用

射频频率	24.00、27.12、40.68、68.00、80.00 MHz ± 0.01%
杂散电平	最大值：-50dBc
谐波畸变	最大值：-30dB
数字输入	固定模块：TTL 电平，在上升沿触发。施加的脉冲宽度 >50 ns.， 可变模式输入：TTL 电平，TTL 高 = RF 关闭
消光比	最小值：35 dB
上升/下降时间	最大值：500 ns (10% 到 90%)，最大值：100 ns (90% 到 10%)
调制重复率	1 Hz 至 100 kHz 用于固定调制，DC 至 100 kHz 用于可变调制
固定调制输出脉宽调整范围	1 至 14 μs，客户可调
FPS 触发/模拟输入	使用 FPS、PPK 配置的单元：TTL 电平，在 TTL 上升沿触发。配置有 A05、R05 的单元：0 到 5V 模拟量。
射频输出功率	25 至 100 W 可调，标称：80 MHz 单元为 50 W，20 至 50 W 可调。
输出阻抗	标准：50 Ω
快门输出	0.3 秒延迟。故障时打开。最大下沉能力：28 V 时为 1 A。
电源电压	+28 直流 ± 1%
电源电流	50 W 设备为 6.5 A，100 W 设备为 9.0 A
工作温度	+10°C 至 +55°C
气流通过散热器	> 36 CFM (> 17 升/秒) @ 25°C

可用的脉冲控制选项（订购时出厂设置）

FPS	首脉冲抑制
PPK	预脉冲抑制
A05	模拟控制
R05	射频切换到模拟控制
___	仅数字调制

最大额定值

电源电压	最大：30V DC
功率输出	不允许直流反馈
贮存温度：	-20°C 至 +85°C

连接器和机械

射频输出连接器	BNC 母头
电源连接	VCC 焊锡柱；返回 接地片

引脚分配（25pin D-Sub 连接器引出线，位于前面板上）

Pin 1 +5V: +5V 输出用于外部故障指示器，75 mA 可用	Pin 12 MOD IN ANALOG: 控制 A05 和 R05 型号的输出功率电平
Pin 2-3 NC: 没有关联	Pin 13 FAULT RESET: 脉冲 LOW 将驱动器从故障状态复位

Pin 4 THERM RTN: 接地, 用作 THERM 的返回	Pin 14 FPS TRG: 在上升沿触发抑制脉冲
Pin 5 NC: 没有关联。	Pin 15 MOD IN FIXED: 在脉冲宽度控制设置的持续时间内关闭驱动器
Pin 6 THERM: 驱动器进入故障状态, 除非它与地短路	Pin 16 MOD IN VARIABLE: 输入为高电平时关闭驱动器
Pin 7 DRV TEMP: 通常为高电平, 当驱动器出现过热故障时变为低电平	Pin 17 SYNC OUT : 输出与调制输出同步的信号
Pin 8 QS TEMP: 通常为 HIGH, 当 THERM 上没有短路时变为 LOW	Pin 18-19 NC: 没有关联
Pin 9 HVSWR: 高 VSWR 故障, 通常为 HIGH, 在故障期间变为 LOW	Pin 20 SHUTTER: 0.3 秒延迟。故障时打开。能够在最大 28V 时吸收 1A
Pin 10 LP: 低射频功率指示灯 (通常为高电平) 在驱动器输出低于低射频功率阈值时变为低电平	Pin 21-24 NC: 没有关联
Pin 11 HP: 高射频功率故障, 通常为高电平, 在故障期间变为低电平	Pin 25 GND: 地面

指标 (位于前面板上)

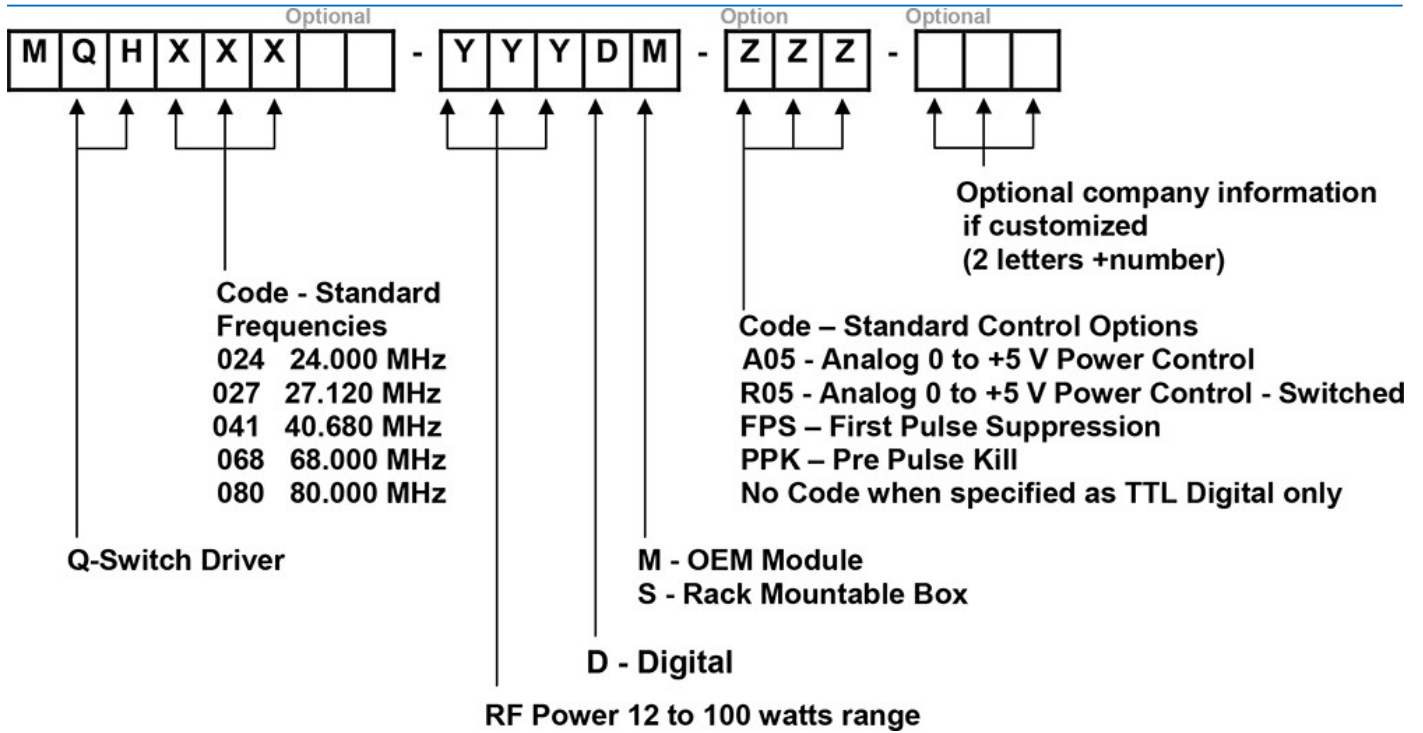
电源	电源指示灯 - 模块在 DC 连接器上施加了 28 V 电压
低电量	0.3 秒后出现故障, 功率低于 LP 设定点。在调整到设定点以上的功率时复位
大功率	功率高于 HP 设定点时出现故障。排除故障后需要复位
高驻波比	当反射功率高于 VSWR 设定点时出现故障。排除故障后需要复位
QS 温度	打开恒温器故障。在关闭的恒温器上复位。(Q-Switch 低于设定温度)
DRV 温度驱动程序	模块内部温度已达到 60°C。驱动器将一直处于这种故障状态, 直到它冷却

调整 (位于单元内部, 通过模块顶盖上的孔)

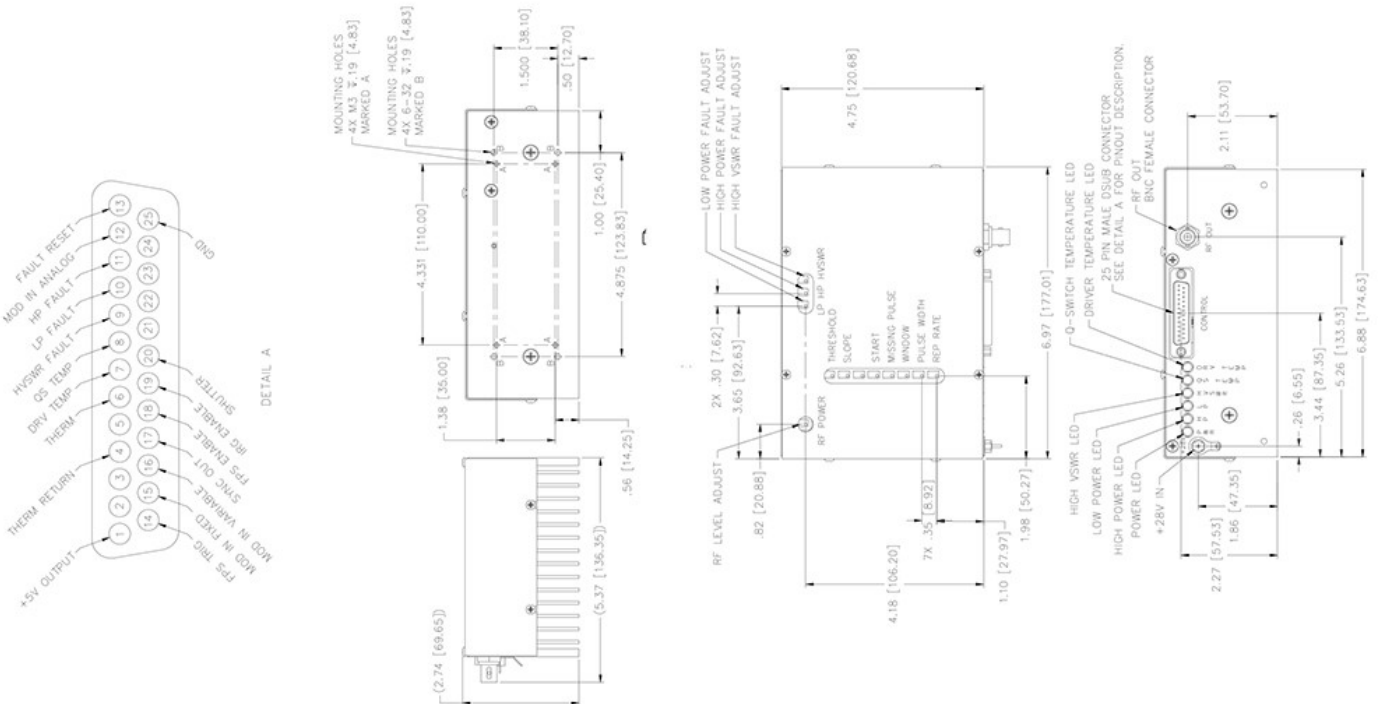
射频功率电平调整	调整输出射频功率。
LP 设定点	调整最小功率阈值。如果模块的输出低于这个设定值, 低电警告灯会亮, 但驱动器会继续输出功率。这是一个警告, 而不是真正的故障情况。
HP 设定点	调整模块的最大功率阈值。如果输出高于此阈值, 模块将停止输出, 直到复位。
驻波比设定点	调整模块对连接到 RF 输出的不匹配负载的容限。如果检测到不匹配, 驱动器将停止输出功率, 直到复位。
脉冲宽度	调整驱动器在接收到触发后不输出射频能量的时间长度。1 μ s 到 14 μ s。
以下调整不适用于配置有 FPS 或 PPK 的设备:	
临界点	设置忽略模拟电压并关闭系统输出的点。
以下调整不适用于配置有模拟输入 (A05、R05) 的设备:	
FPS 开始	调整第一个脉冲的初始功率电平。
FPS 斜率	调整触发 FPS 后射频脉冲恢复正常水平的速度。20 μ s 至 300 μ s。
FPS 窗口	调整抑制脉冲周期的持续时间。20 μ s 至 300 μ s。

订购代码: 示例: MQH027-100DM-A05

具有两个 TTL 数字调制输入 (固定和可变脉冲宽度) 和一个模拟输入 (A05) 的 27MHz 射频驱动器, 可以控制射频输出功率。设计用于驱动需要 100W 或更少射频功率的声光 Q 开关。作为符合 RoHS 的接触式冷却 OEM 模块交付。



外形图：（尺寸单位为英寸和 mm）



15. 高功率射频驱动器 MQHOXX-YYDM-ZZZ-2S

高功率射频驱动器 MQHOXX-YYDM-ZZZ-2S（旧型号：390XX-YYDMZZZ-2CH-A）工作频率为 24 - 110MHz，射频功率输出高达 100W，具有来自一个振荡器的两个射频输出，旨在驱动两个 Q 开关，有两个数字调制输入：固定和可变。这些控件允许客户发出固定脉冲宽度的脉冲命令，持续时间由驱动器的脉冲宽度控制确定，客户可设置，或发出可变脉冲命令，持续时间由输入信号的脉冲宽度决定。两个通道的输出功率由模拟输入控制，其中操作模式由 ZZZ = A05 正常模拟模式定义，或 R05

模拟切换到全射频模式或触发射频斜坡下降模式，其中 ZZZ = FPS 第一脉冲抑制模式或 PPK 预脉冲抑制模式。频率 (XX)、输出功率 (YY) 和功率控制 (ZZZ) 选项在订购时为“出厂设置”。驱动器需要强制风冷。

主要特征

- 射频频率为24、27.12、40.68、68、80或110MHz
- 0.01%的石英稳定
- 高达100W的射频功率输出
- 模拟调制或触发射频斜坡下降模式 (ZZZ)
- 高达100kHz的脉冲频率
- 低功率、高功率和高VSWR故障保护



主要应用

- 为连续激光的声光 Q 开关供电，以输出强光脉冲
- 用于工业、医疗或军事应用

通道数	2 (RF 功率从一个振荡器分流)
射频频率	24.00、27.12、40.68、68.00、80.00 MHz \pm 0.01%
杂散电平	最大值：-50dBc
谐波畸变	最大值：-30dB
数字输入	两个输出共用调制，固定调制输入：TTL 电平，在上升沿触发。应用脉冲宽度 >50 ns，可变模式输入：TTL 电平，TTL 高 = RF 关闭
消光比	最小值：35 dB
上升/下降时间	最大值：500 ns (10% 到 90%)，最大值：100 ns (90% 到 10%)
调制重复率	1 Hz 至 100 kHz 用于固定调制，DC 至 100 kHz 用于可变调制
固定调制输出脉宽调整范围	1 至 14 μ s，客户可调
每通道射频输出功率	标准值：24、27 和 41 MHz 单元为 50 W，可在 12 至 50 瓦之间调节。*，标准：68 和 80 MHz 单元为 25 W，可在 12 至 25 瓦之间调节。*
输出阻抗	标准：50 Ω
快门输出	0.3 秒延迟。故障时打开。最大下沉能力：28 V 时为 1 A。
电源电压	+28 直流 \pm 1%
电源电流	25 W /ch 单元为 6.5 A，50 W /ch 单元为 9.0 A
工作温度	+10 $^{\circ}$ C 至 +55 $^{\circ}$ C
气流通过散热器	> 36 CFM (> 17 升/秒) @ 25 $^{\circ}$ C

* 两个输出必须有 50 Ω 负载

可用的脉冲控制选项 (订购时出厂设置)

FPS	首脉冲抑制
PPK	预脉冲抑制
A05	模拟控制
R05	射频切换到模拟控制
—	仅数字调制

最大额定值

电源电压	最大：30V DC
功率输出	不允许直流反馈
贮存温度：	-20°C 至+85°C

连接器和机械

射频输出连接器	BNC 母头
电源连接	VCC 焊锡柱；返回 接地片

引脚分配 (25pin D-Sub 连接器引出线，位于前面板上)

Pin 1 +5V: +5V 输出用于外部故障指示器，75 mA 可用	Pin 12 MOD IN ANALOG: 控制 A05 和 R05 型号的输出功率电平
Pin 2-3 NC: 没有关联	Pin 13 FAULT RESET: 脉冲 LOW 将驱动器从故障状态复位
Pin 4 THERM RTN: 接地，用作 THERM 的返回	Pin 14 FPS TRG: 在上升沿触发抑制脉冲
Pin 5 NC: 没有关联。	Pin 15 MOD IN FIXED: 在脉冲宽度控制设置的持续时间内关闭驱动器
Pin 6 THERM: 驱动器进入故障状态，除非它与地短路	Pin 16 MOD IN VARIABLE: 输入为高电平时关闭驱动器
Pin 7 DRV TEMP: 通常为高电平，当驱动器出现过热故障时变为低电平	Pin 17 SYNC OUT : 输出与调制输出同步的信号
Pin 8 QS TEMP: 通常为 HIGH，当 THERM 上没有短路时变为 LOW	Pin 18-19 NC: 没有关联
Pin 9 HVSWR: 高 VSWR 故障，通常为 HIGH，在故障期间变为 LOW	Pin 20 SHUTTER: 0.3 秒延迟。故障时打开。能够在最大 28V 时吸收 1A
Pin 10 LP: 低射频功率指示灯（通常为高电平）在驱动器输出低于低射频功率阈值时变为低电平	Pin 21-24 NC: 没有关联
Pin 11 HP: 高射频功率故障，通常为高电平，在故障期间变为低电平	Pin 25 GND: 地面

指标 (位于前面板上)

电源	电源指示灯 - 模块在 DC 连接器上施加了 28 V 电压
低电量	0.3 秒后出现故障，功率低于 LP 设定值。在调整到设定值以上的功率时复位
大功率	功率高于 HP 设定值时出现故障。排除故障后需要复位
高驻波比	当反射功率高于 VSWR 设定值时出现故障。排除故障后需要复位
QS 温度	打开恒温器故障。在关闭的恒温器上复位。(Q-Switch 低于设定温度)
DRV 温度驱动程序	模块内部温度已达到 60°C。驱动器将一直处于这种故障状态，直到它冷却

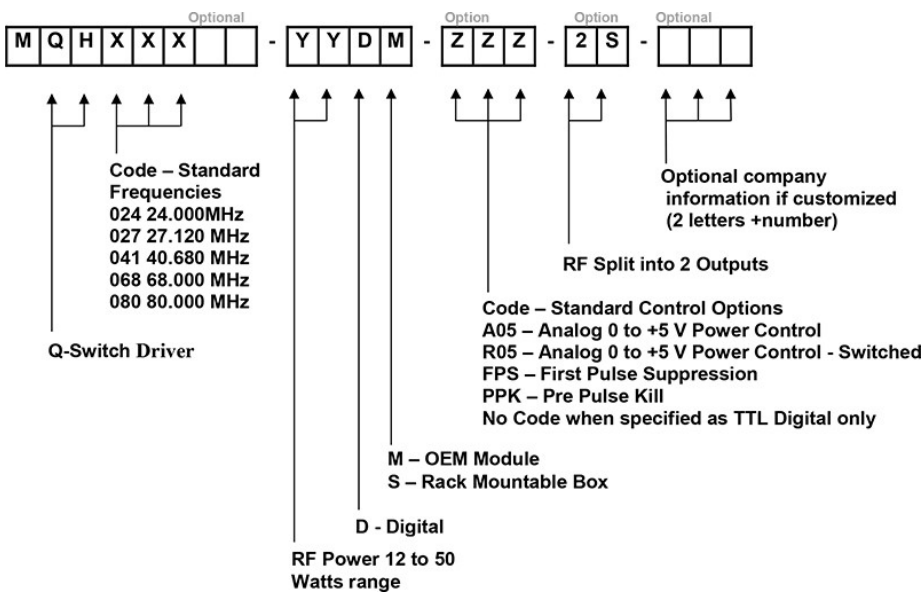
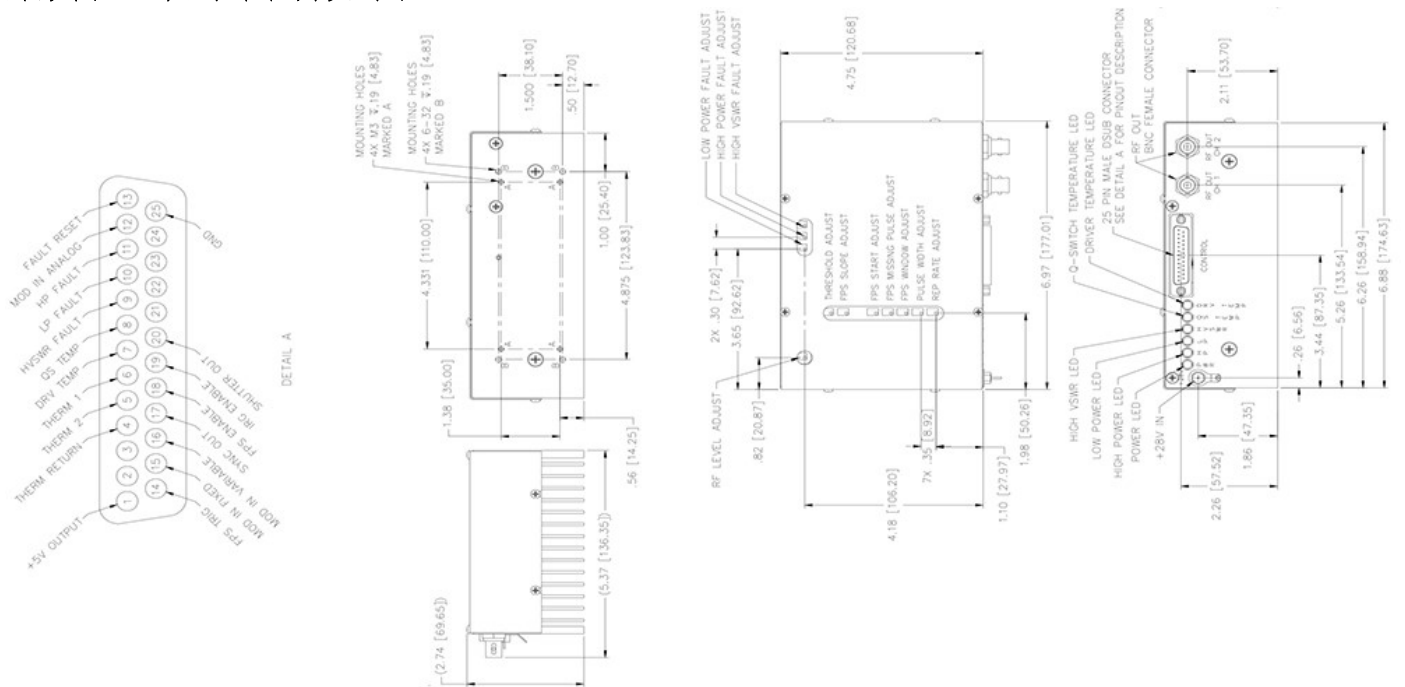
调整 (位于单元内部，通过模块顶盖上的孔)

射频功率电平调整	调整输出射频功率。
LP 设定值	调整最小功率阈值。如果模块的输出低于这个设定值，低电警告灯会亮，但驱动器会继续输出功率。这是一个警告，而不是真正的故障情况。
HP 设定值	调整模块的最大功率阈值。如果输出高于此阈值，模块将停止输出，直到复位。
驻波比设定值	调整模块对连接到 RF 输出的不匹配负载的容限。如果检测到不匹配，驱动器将停止输出功率，直到复位。

脉冲宽度	调整驱动器在接收到触发后不输出射频能量的时间长度。1μs 到 14μs。
以下调整不适用于配置有 FPS 或 PPK 的设备：	
临界点	设置忽略模拟电压并关闭系统输出的点。
以下调整不适用于配置有模拟输入（A05、R05）的设备：	
FPS 开始	调整第一个脉冲的初始功率电平。
FPS 斜率	调整触发 FPS 后射频脉冲恢复正常水平的速度。20 μs 至 300 μs。
FPS 窗口	调整抑制脉冲周期的持续时间。20 μs 至 300 μs。

订购代码：示例：MQH027-50DM-A05-2S

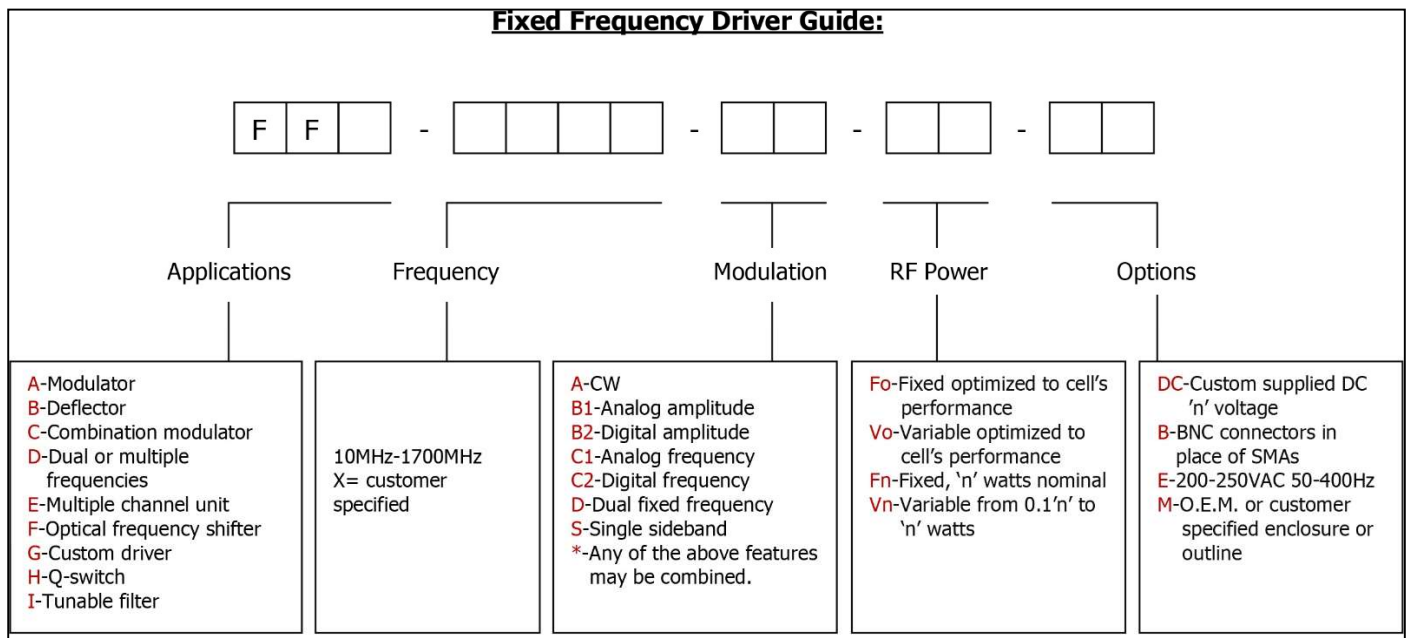
具有两个 TTL 数字调制输入（固定和可变脉冲宽度）和一个模拟输入（A05）的双通道 27MHz 射频驱动器，可控制射频输出功率。设计用于驱动两个声光 Q 开关，每个通道需要 50W 或更少的射频功率。作为符合 RoHS 的接触式冷却 OEM 模块交付。


外形图：（尺寸单位为英寸和 mm）


Brimrose 射频驱动器、声光调制器电源

固定频率射频驱动器配置:

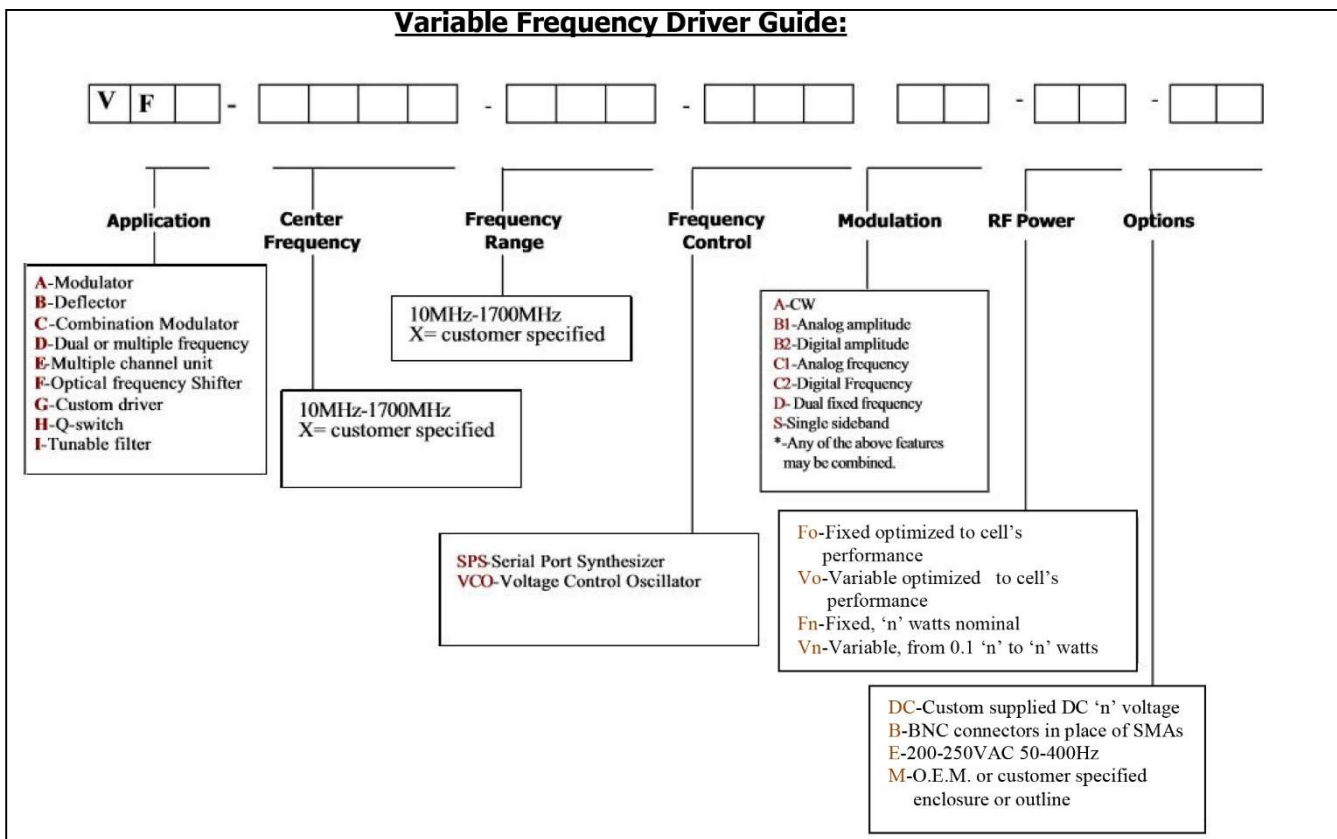
类型	实验室版本	OEM版本
型号	#FFA-_____*- (B1 或 B2) -F ____**-ER5	
载波频率	____MHz	
频率控制	锁相环路石英晶体	
谐波内容	≤-15dB	
频率稳定性	预热15分钟后0.0015%	
输出功率	利用所配型的声光调制器优化功率以达到峰值效率	
调制B1 调制输入	模拟幅度; DC-50 MHz 0-1V, 50 Ω 输入阻抗	
调制B2 调制输入	TTL兼容; DC-50 MHz 0-5V, 330 Ω 输入阻抗	
运行功率	90-240VAC ±10% 50-60Hz, 最大55W	+24VDC, 1A
外壳	采用宽7.5英寸、高3.5英寸、深8.75英寸的仪器箱包装。后面板散热器将深度增加到最大10.5英寸。尺寸不包括连接器。	OEM外壳, 包装在宽4英寸、高1.6英寸、深4英寸的仪器箱中。尺寸不包括连接器。
环境	标准实验室条件: 最高环境温度 +35°C; 设备未密封以防潮或冷凝湿气。提供可拆卸的交流电源线。	最高温度: 0-3°C环境。安装法兰必须散热。安装法兰处的温度不得超过60°C。
选项 ER50	B2 调制的 50 dB 幅度消光比。系统消光比约为 43 dB	



变频射频电源配置

型号	VFB-XX-YY-V-A-F2	VFE-XX-YY-V-A-F2
输出频率范围	对应声光调制器的要求	匹配2-D AOD的外调谐电压控制
调谐电压	0 - 10V 模拟 (-2 - +20VDC无损)	

频率精度	15分钟预热后为1%，恒温	
扫描速度	50us从最小频率到最大频率带调谐电压阶跃变化	
输出功率	利用所配型的声光调器优化功率以达到峰值效率	
调制类型	模拟振幅或TTL兼容（可选）	模拟振幅；DC-10MHz/单通道
调制输入	50 Ω；0-1V 或330 Ω；0-5V	50 Ω；0-1V
运行功率	90-240 VAC，+-25%，50-60Hz	
外壳	该装置将包装在一个240mm（9.75英寸）宽90mm（4英寸）高220，（8.75英寸）深的仪器箱中。后面板散热器宽度增加到240mm（9.75英寸）。尺寸不包括连接器。	
环境	标准实验室条件：最高温度为+35°C。该装置没有防潮或防冷凝密封	

Variable Frequency Driver Guide:


STQDP 系列声光调制器驱动器

STQDP 系列声光调制器驱动器为全新设计，是一款中低功率的射频驱动器，适用于驱动皮秒等短脉冲激光器挑选脉冲(降频)的声光调制器开关，当然也可以用于其他射频领域。完全自主创新的产品，和其他产品相比，突出可靠性和性价比，结构紧凑，射频输出稳定，抗干扰能力强，可靠性高，是声光调制器开关的理想驱动源。



型号	STQDPxxx-yyW-zzV-a
输出频率	200 MHz
输入调整信号电平	-D 型号: TTL, 输入阻抗 75 Ω -A 型号: ANALOG, 0-1V 输入, 输入阻抗 51 Ω -A5 型号: ANALOG, 0-5V 输入, 输入阻抗 51 Ω -AD 同时接受 TTL 和 ANALOG 信号(0-1V)。
RF上升/下降时间	≤10 ns
RF输出功率	电位器可调, 最大功率5W
RF输出阻抗	50 Ω
供电电压	12V、15V可选
供电电流	<1.5A, 依额定功率而变
工作温度条件	热沉温度应介于 10° ~ 55° , 驱动器的热沉面必须装于一个散热面, 或散热器上, 且此散热面或散热器必须有 20W 的散热能力。
储存温度	-20° ~ +85
外型尺寸	95*75*25mm, 可提供更小尺寸: 49*68*22mm

订购信息: STQDPxxx-yyW-zzV-a

xxx: 是指输出频率, 单位 可选值: 200MHz、80 MHz、68 MHz 和 40.68 MHz、

yy: 是指射频额定输出功率, 单位 例如: 2.5 W, 可选 1~5W

zz: 是指直流供电电压, 单位 可选 12 V 或 15 V

a: 是指出厂接口形式(可自定义), 可选值: A, D, AD

A: 模拟接口, 0-1V, 输入阻抗 51 Ω

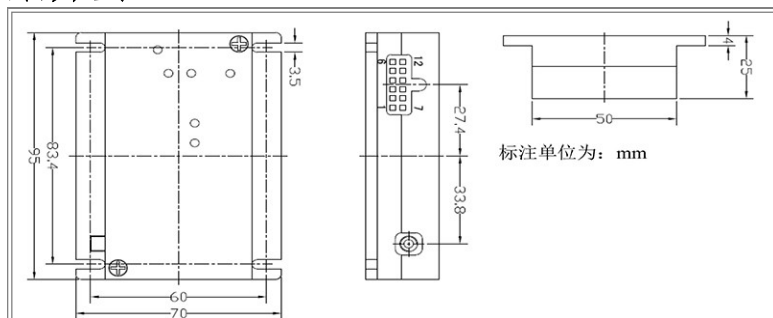
A5: 模拟接口, 0-5V, 输入阻抗 51 Ω

D: 数字接口, 输入阻抗 75 Ω

AD: 数字、模拟信号(0-1V)同时具备

例如: STQDP200-2.5W-15V-D, 即输出频率 200MHz, 额定输出功率 2.5W, 15V 供电, 出厂默认接口为数字接口。

外形尺寸



声光 Q 开关电源 (Q 驱)

1. QSD 系列声光 Q 开关电源 (Q 驱)

用途及性能

QSD 声光 Q 开关电源是针对不同的激光应用领域设计的高品质声光 Q 开关 (Acousto-Optic Q-switch) 驱动电源, 它能接受外部的控制信号, 产生相应的射频信号加到 Q 开关元件上对激光进行 Q 调制, 使用非常方便。

技术参数

- 射频输出功率: $\geq 50\text{W}$, 75W 或 100W
- 工作频率: 27.125MHz
- 驻波比: $\leq 1.2 : 1$
- 内部设有 800Hz-50KHz 调制频率
- 具有首脉冲抑制功能
- 外部信号输入接口、外部频率输入接口 (TTL, 外控频率可高达 100kHz 以上)
- 模块集成化结构. 免焊接维修更换部件
- Q 头温度保护接口
- 内置温度保护、过流保护
- 数显频率表显示内频、外频
- 输入电压可选 AC220V/AC110V., 输入功率 $< 150\text{W}$.

设备型号

QSDxxyy

QSD - QSD 系列 Q 开关驱动器

Xx ----- 射频频率, 27 代表 27MHz, 24 代表 24MHz

Yy ----- 射频功率, 单位 W, 50 代表 50W, 75 代表 75W

常型号有 QSD2750, QSD2775, QSD27100 等。

机器外形和重量:



QSDxxyy 系列: 19 英寸 2U 上架式机箱 (483×88×270mm, 重量 5.5kg)

2、SQDR 系列紧凑型低功率声光 Q 电源 (Q 驱)

SQDRxxx-yyDC-zzz-AAV 电源与 QC0xx-yyDC-zzz 电源类似，功能和外形尺寸基本一样，外形尺寸为 95x70x25mm，但价格便宜。

SQDR 系列声光 Q 的射频驱动器射频频率主要为 40.68MHz 和 80MHz 两个频率的产品，其它频率的产品可根据客户需要定制。功率范围为：0~20W，最大可以调到 24W。控制模式主要为：

- 1、首脉冲抑制 (FPS)
- 2、预脉冲杀死 (PPK)
- 3、模拟控制的开关模式 (R05)
- 4、模拟控制自由模式 (A05)



出厂的时候，每台声光 Q 驱动器都会标上出厂模式，如 FPS 模式。

主要技术参数：

输出频率：40.68 MHz 和 80.00MHz

数字输入：(PIN3、PIN5、PIN2)：0~500K 的 TTL 信号

模拟输入：(PIN6)：0~5V 电压信号

同步输出：3.3V 的电压数字信号

使能 (PIN11) 和过零信号 (PIN7)：TTL 信号

控制模式：1、首脉冲抑制 (FPS)；2、预脉冲杀死 (PPK)；3、模拟控制的开关模式 (R05)；4、模拟控制自由模式 (A05)

输出阻抗：50 欧姆

供电电压和电流：+15VDC，<3A

储存温度：-20℃~+85℃

散热器：45W 的散热能力

型号说明： SQDRxxx-yyDC-zzz-AAV

XXX：射频频率，xx=041(40.68MHz)、=68(68MHz)或=80(80MHz)。

YY：射频输出功率 (yy=2-24, W)。

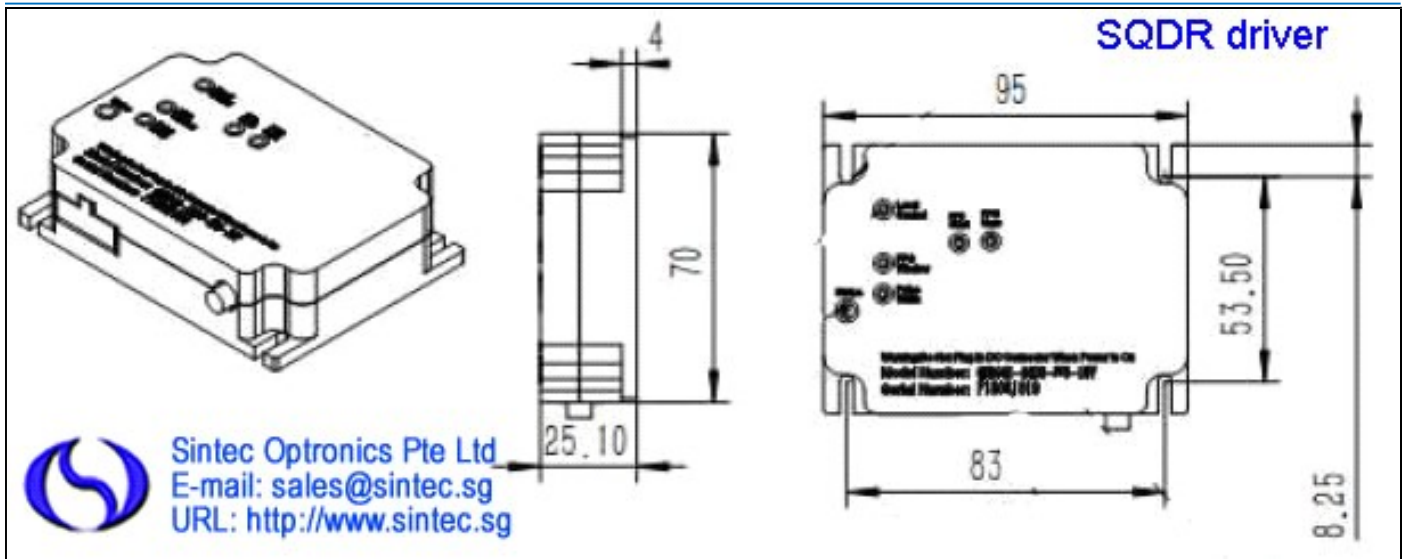
ZZZ：首脉冲抑制方式 (zzz=FPS, PPK, R05, A05)。

D：D 为数字调制输入；A 为模拟调制输入。

C：C 为 M 时是 OEM 型；C 为 S 时是 19 寸标准控制盒。

AAV：输入电源直流电源，为 12VDC、15VDC 或 24VDC，出厂时设定。

型号例子：SQDR041-20DC-FPS-15V，41MHz OEM 型射频电源，输出 20W，数字调制输入，带首脉冲抑制，要求输入直流电源 15V。



3、SQDM 系列紧凑型低功率声光 Q 电源 (Q 驱)

SQDMxxx-yyDC-zzz-AAV 电源与 QC0xx-yyDC-zzz 电源类似，功能和外形尺寸基本一样，但价格便宜。

型号说明： SQDMxxx-yyDC-zzz-AAV

XXX: 射频频率, xx=041 (40.68MHz)、=68 (68MHz) 或=80 (80MHz)。

YY: 射频输出功率 (yy=2-24, W)。

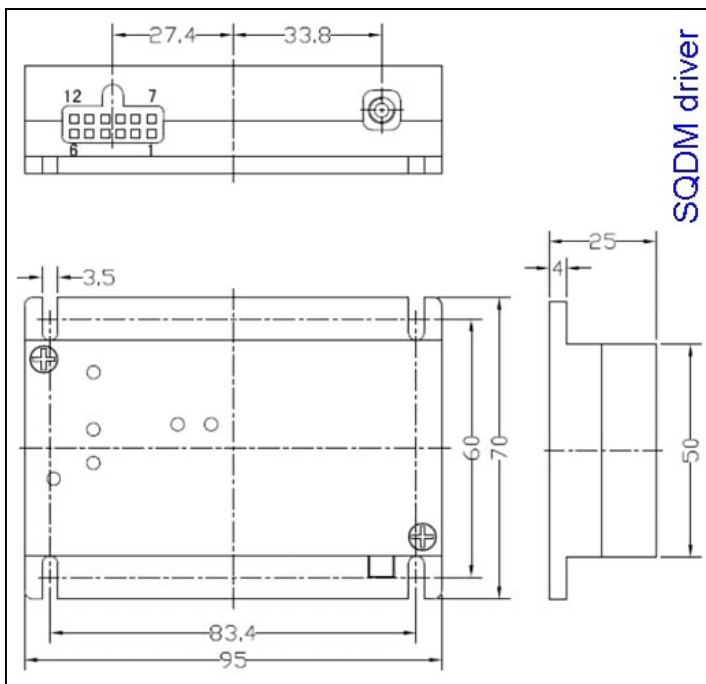
ZZZ: 首脉冲抑制方式 (zzz=FPS, PPK, R05, A05)。

D: D 为数字调制输入; A 为模拟调制输入。

C: C 为 M 时是 OEM 型; C 为 S 时是 19 寸标准控制盒。

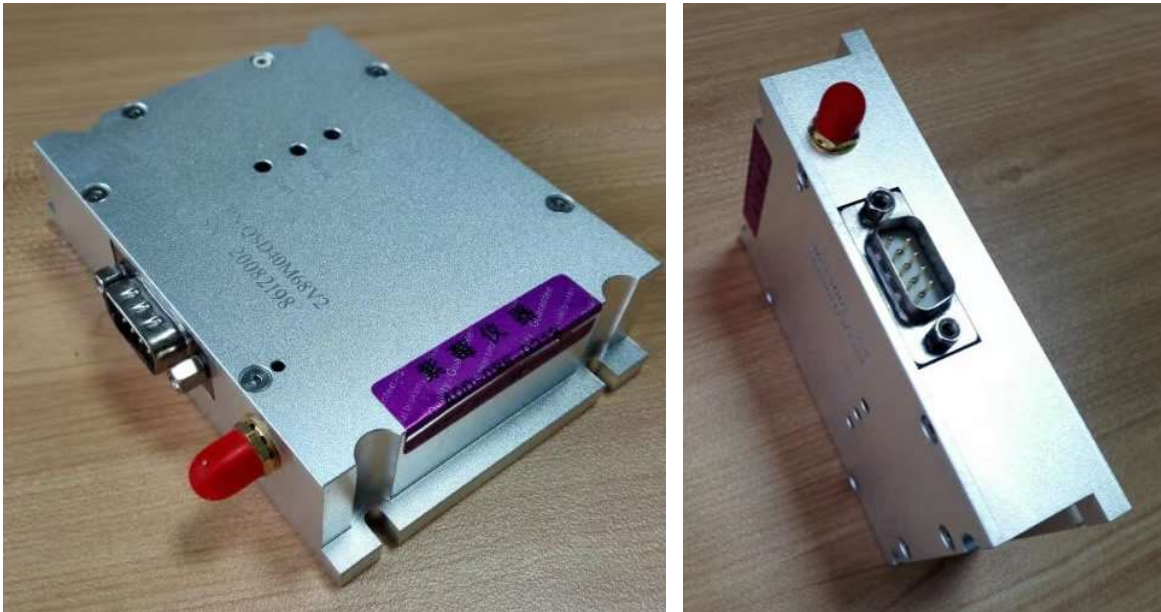
AAV: 输入电源直流电源, 为 12VDC、15VDC 或 24VDC, 出厂时设定。

型号例子: SQDM041-20DC-FPS-15V, 41MHz OEM 型射频电源, 输出 20W, 数字调制输入, 带首脉冲抑制, 要求输入直流电源 15V。



4、STZ 系列紧凑型低功率声光 Q 电源 (Q 驱)

STZ 系列 Q 驱的射频工作频率有 41MHz 和 80MHz 两种。驱动器带驻波检测及保护功能，此功能可对空载和短路提供充分的保护，同时电缆和负载异常使驻波比严重异常时也可启动保护，确保驱动器的安全，另外保护具有自恢复能力，即当导致驻波保护启动的因素排除时（如电缆接触不良到可靠连接时）驱动自动恢复正常工作状态，不需掉电重启，这对故障排除具有重要意义。

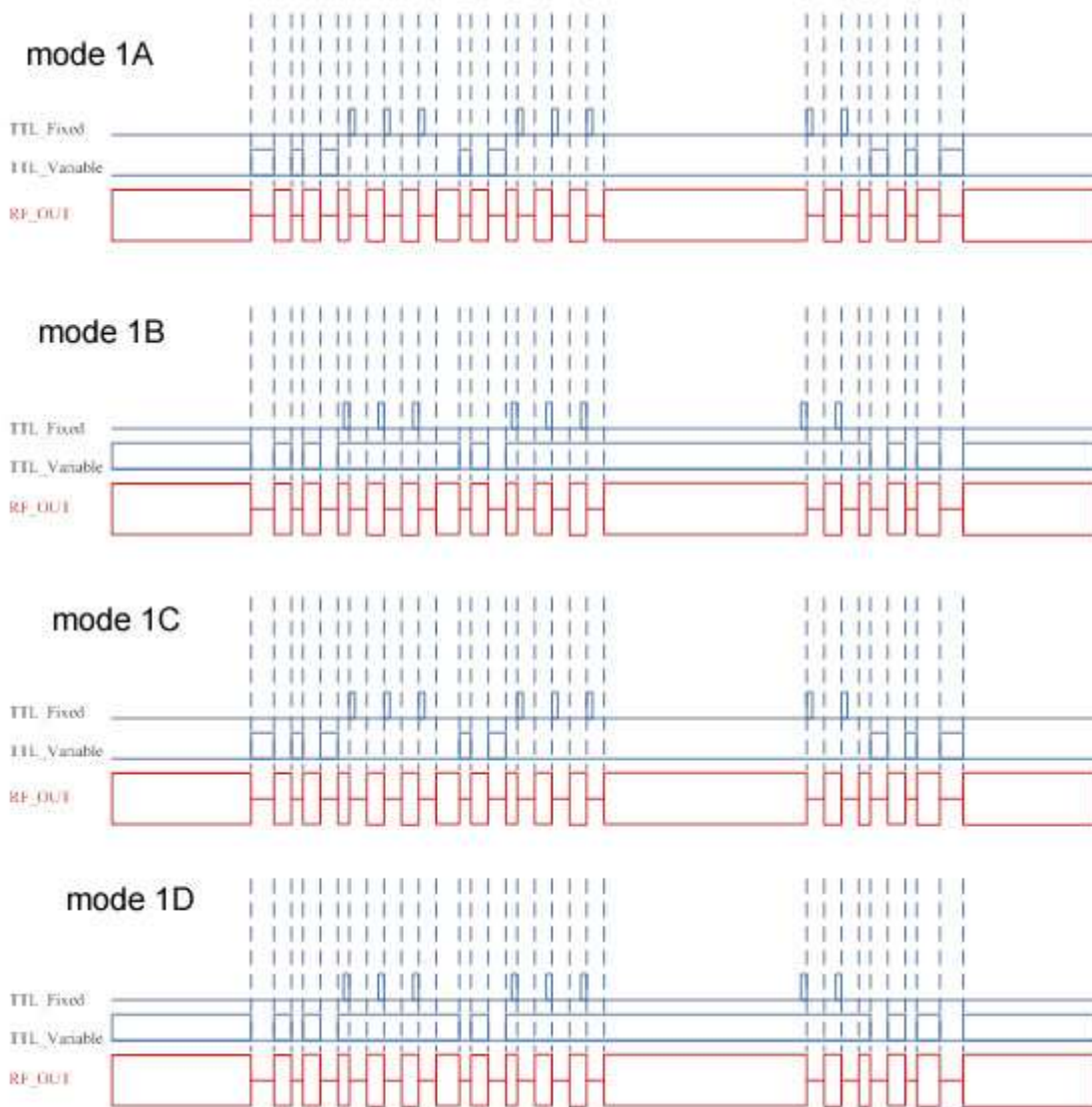


本驱动器总共有 5 个可调节旋钮，分别标记为 Prf、Pulse Width、FPS Window、FPS Slope、FPS Start，其功能如下：

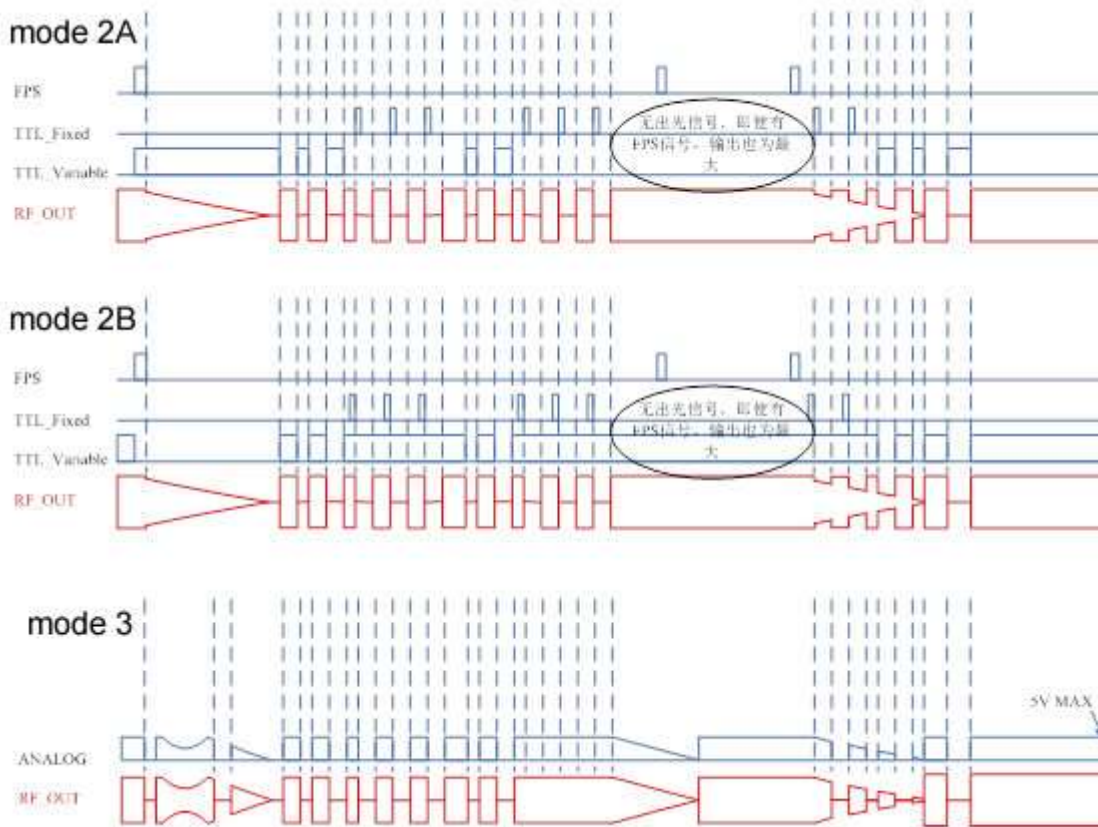
- Prf: 最大输出功率调节，顺时针调节功率增加、逆时针调节功率减少，可调节范围 $0 \sim 20W \pm 10\%$
- Pulse Width: TTL_Fixed 宽度设定，顺时针调节出光时间增加、逆时针调节出光时间减少，可调节范围 $0.8\mu s \sim 25\mu s \pm 10\%$ （仅 DB9 第 3 脚定义为 TTL_Fixed 时有效）
- FPS Window: FPS 窗口时间调节，顺时针调节 FPS 时间增加、逆时针调节 FPS 时间减少，可调节范围 $20\mu s \sim 350\mu s \pm 10\%$
- FPS Slope: FPS 三角波斜率调节，顺时针调节斜率增加、逆时针调节斜率减小
- FPS Start: FPS 起始电平调节，顺时针调节起始电平增加、逆时针调节起始电平减小

射频输出有多种模式，方便客户使用：

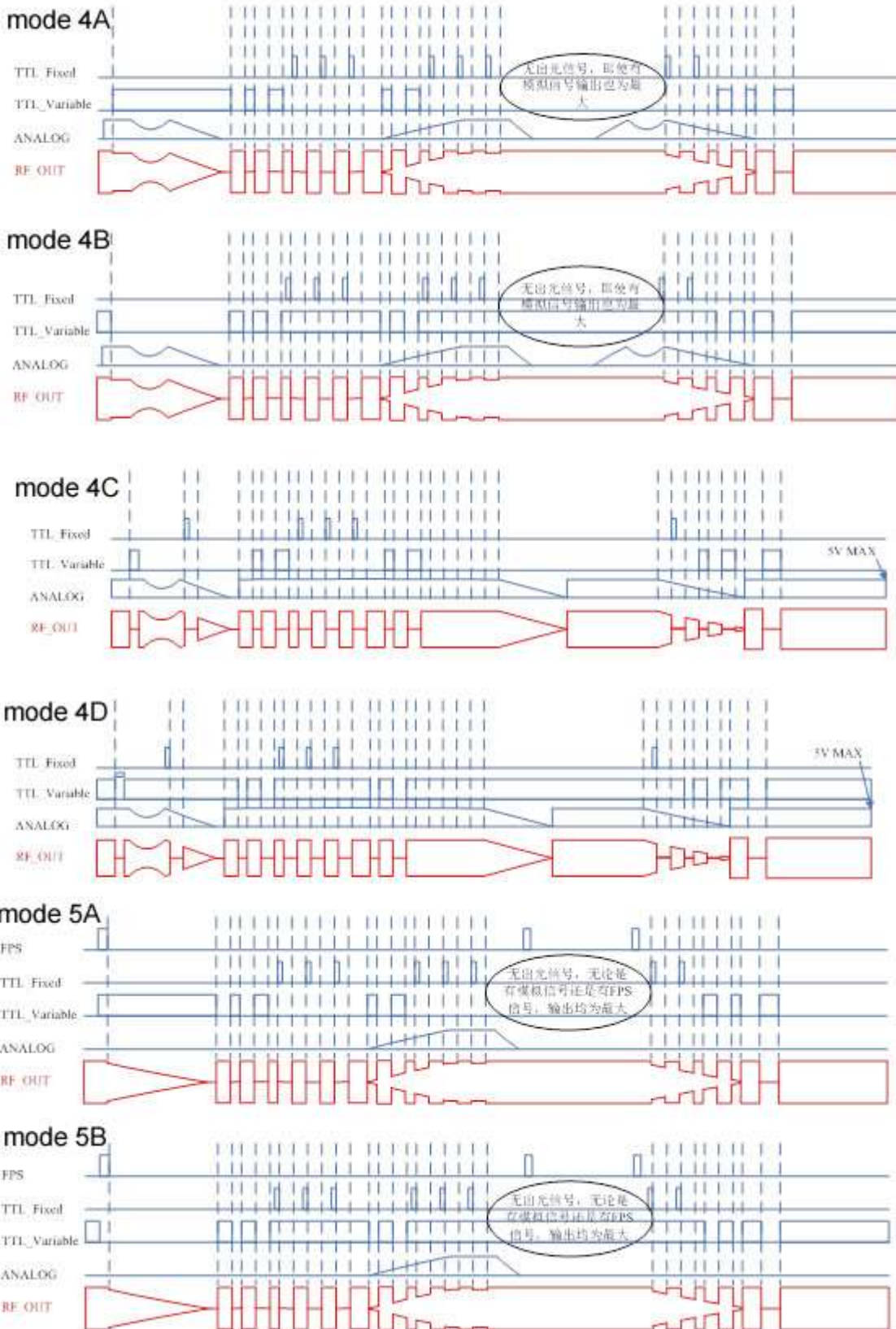
- 模式 1A: 纯数字模式、上升沿及高电平出光，不出光期射频固定。
- 模式 1B: 纯数字模式、下降沿及低电平出光，不出光期射频固定。
- 模式 1C: 射频功率可调纯数字模式、上升沿及高电平出光，不出光期射频由 ANALOG 电压决定）。
- 模式 1D: 射频功率可调纯数字模式、下降沿及低电平出光，不出光期射频由 ANALOG 电压决定。



- 模式 2A: FPS 模式、上升沿及高电平出光、不出光期射频为最大、FPS 窗口期出光射频由内部三角波决定，非 FPS 窗口期出光射频为 0。
- 模式 2B: FPS 模式、下降沿及低电平出光、不出光期射频为最大、FPS 窗口期出光射频由内部三角波决定，非 FPS 窗口期出光射频为 0。
- 模式 3: 纯模拟模式、射频完全由 ANALOG 控制，ANALOG 电压为射频包络线。



- 模式 4A: 模数混合模式、上升沿及高电平出光、不出光期射频为最大、出光期射频由 ANALOG 决定。
- 模式 4B: 模数混合模式、下降沿及低电平出光、不出光期射频为最大、出光期射频由 ANALOG 决定。
- 模式 4C: 模数混合模式、上升沿及高电平出光、出光期射频为 0、不出光期射频由 ANALOG 决定。
- 模式 4D: 模数混合模式、下降沿及低电平出光、出光期射频为 0、不出光期射频由 ANALOG 决定。
- 模式 5A: FPS 模数全混合模式、上升沿及高电平出光、不出光期射频为最大、出光期射频由 ANALOG 及内部产生的 FPS 三角波电压共同决定、FPS 窗口期 ANALOG 电压必需为 0。
- 模式 5B: FPS 模数全混合模式、下降沿及低电平出光、不出光期射频为最大、出光期射频由 ANALOG 决定、FPS 窗口期 ANALOG 电压必需为 0。



主要技术参数：

- 电源额定输入电压 15~24V（允许电压范围 14.5~24.5VDC），纹波≤100mV
- FPS、TTL_Fixed、TTL_Varibale 输入阻抗 10KΩ ±10%
- ANALOG 输入阻抗 10KΩ ±10%
- FPS、TTL_Fixed、TTL_Varibale 低电平电压范围-0.5~0.8V，高电平电压范围 2.5~5V

- ANALOG 输入电压范围 0~5V
- FPS 输入宽度 1~350uS, FPS 输入宽度为 1~20uS 时, FPS 窗口期由 FPS Window 旋钮决定, 否则由 FPS 及 FPS Window 时间长度的决定 (可将 FPS Window 调到最小, 用 FPS 信号直接控制窗口时间或将 FPS 信号设置小于 20uS, 用 FPS Window 旋钮控制窗口时间两种模式)
- TTL_Fixed 输入宽度范围 50ns~TTL_Fixed 周期-500ns
- TTL_Variable 有效输入范围 500ns~TTL_Variable 周期-500ns (2 脚如接地指低电平范围)
- TTL_Fixed 输出宽度范围 0.8us~25us±10%, 由 Pulse Width 旋钮决定
- 最短射频工作时间 500ns
- 最短出光时间 500ns
- 射频下降沿时间<20ns (仅纯数字模式及其它模式的纯数字期间, 其它情况由模拟信号决定)
- FPS 窗口期范围 20~350us±10%, 由 FPS 信号宽度及 FPS Window 旋钮共同决定
- 最大射频输出功率 $P_{max}=20W\pm 10\%$, 最大输入功率 $45W\pm 10\%$
- 输出功率范围 0~ P_{max} , 由 Prf 旋钮决定
- 外形尺寸: 100x70x25mm

型号说明: STZxxx-yyD-zzz

XXX: 射频频率, xx=041 (40.68MHz)、或=80 (80MHz)。

YY: 射频输出功率 (yy=2-20, W)。

ZZZ: 首脉冲抑制方式 (zzz=FPS, TTLF 或 TTLV)。

D: D 为数字调制输入; A 为模拟调制输入。